

# Valvole accessorie

## Valvole a sfera "passaggio totale"

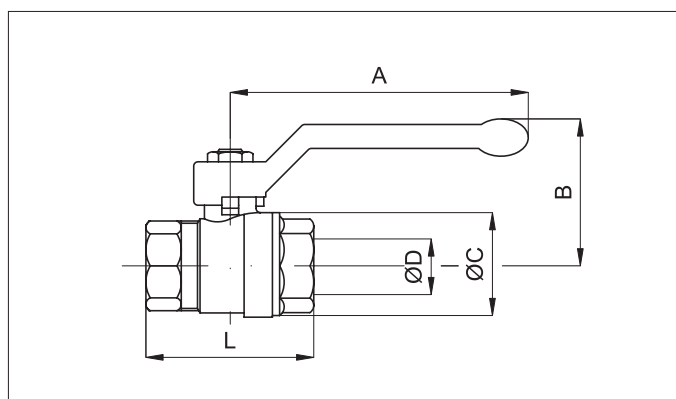


Esecuzioni standard			
Versione	Simbolo	Codice	Articolo
1/4"		030661	VSLO014FF
3/8"		030662	VSLO038FF
1/2"		030663	VSLO012FF
3/4"		030664	VSLO034FF
1"		030665	VSLO100FF
1 1/4"		030666	VSLO114FF
1 1/2"		030667	VSLO112FF
2"		030668	VSLO200FF



Serie di valvole a sfera a "passaggio totale", con leva lunga, ad azionamento manuale.

Per montaggio in linea, hanno la funzione di chiudere o aprire il flusso d'aria in entrambe le direzioni.



Conessioni	Ø D	A	B	Ø C	L	Peso gr
1/4"	10	85	42	23	37	100
3/8"	10	85	42	24	42	120
1/2"	15	85	46	30	50	160
3/4"	20	105	53	38	58	285
1"	25	105	57	46	69	450
1 1/4"	32	130	70	58	81	820
1 1/2"	40	130	76	70	93	1280
2"	50	165	92	86	110	2050

Caratteristiche tecniche	
Fluido	Aria compressa, gas inerti, fluidi non aggressivi
Pressione d'esercizio	1/4" - 3/8"= 40 bar    1/2"-3/4"= 32 bar    1"= 25 bar    1 1/4"-1 1/2"= 20 bar    2"= 16 bar
Temperatura	-15 °C ÷ + 100°C
Passaggio	Vedi tabella quota Ø D
Portata	1/4" - 3/8"= 3.000 l/min    1/2"= 11.500 l/min    3/4"= 21.000 l/min    1"= 33.000 l/min
	1 1/4"= 50.000 l/min    1 1/2"= 84.000 l/min    2"= 97.000 l/min.
Installazione	In linea
Materiali	Corpo: Ottone nichelato
	Leva: Alluminio rivestito con poliuretano    Sfera: Ottone nichelato
	Guarnizioni: PTFE - NBR