

Esecuzioni standard			
Versione	Simbolo	Codice	Articolo
M5		030806	7VSR
1/8"		030801	1VSR
1/4"		030802	2VSR
3/8"		030803	3VSR
1/2"		030804	4VSR
3/4"		030805	5VSR
3/4" maxi		030807	5VSRM
1" maxi		030808	6VSRM



Serie di valvole scarico rapido; sono impiegate per ottenere una velocità di traslazione maggiore del cilindro.

Per ottenere la massima velocità, la valvola deve essere montata direttamente sull'attacco del cilindro.

All'arrivo dell'alimentazione in P, la membrana si sposta chiudendo lo scarico R e l'aria può così fluire attraverso A, nella camera del cilindro. Nel momento in cui l'alimentazione in P viene a mancare, la membrana torna in posizione (chiudendo P), per mezzo dell'aria di scarico da A verso R. La rumorosità dello scarico R può essere attenuata utilizzando un silenziatore.

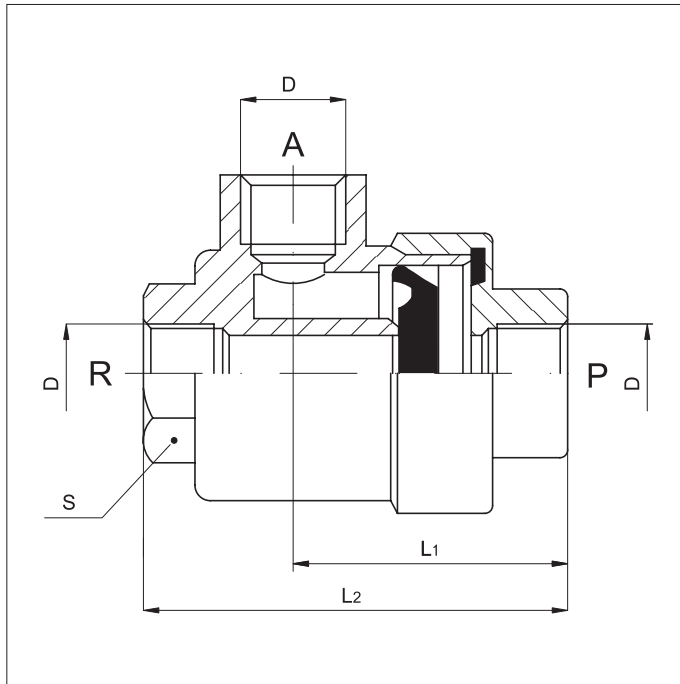
Per silenziatori vedi da pag. 4.0

Esempio d'ordine: 2VSRV

2VSR	V
Versione	Variante

Varianti	Sigla
Guarnizioni FKM -10 ÷ +150 °C	V
Filettatura NPT	NPT
Guarnizioni per bassa temperatura -25 ÷ +70°C	BT

Caratteristiche tecniche							
Fluido	Aria compressa filtrata con o senza lubrificazione.						
Pressione d'esercizio	1 ÷ 10 bar						
Temperatura	-20 °C ÷ + 70°C (standard)		-10°C ÷ +150 °C (V)			-25°C ÷ +70 °C (BT)	
Orifizio (mm)	M5 = 4	1/8" = 6	1/4" = 8,5	3/4" = 8,5	1/2" = 15	3/4" = 18	1" = 24
Portata da P a A (NL/min a 6 bar)	310	1170	3200	3600	5900	3100 (a 3 bar)	-
Portata da A a R (NL/min a 6 bar)	310	1400	3300	3780	7500	6300 (a 3 bar)	-
Installazione	Preferibilmente direttamente sull'attacco del cilindro						
Materiali	Corpo: Ottone nichelato Membrana: Standard = PU (NBR solo per M5) Variante (V) = FKM Rondella: HYTREL 55 D						



D	L1	L2	S
1/8"	30	46	14
1/4"	35	53	17
3/8"	37	57	21
1/2"	45	73	26
3/4"	55	90	32
M5	17	25	10
3/4" MAXI	71	110	46
1" MAXI	71	110	46

Kit di guarnizioni

Codice valvola	Codice tampone poliuretano	Codice tampone FKM	Codice rondella	Kit guarnizioni poliuretano	Kit guarnizioni FKM
030806	030906	-	030913	-	-
030801	030901	030909	038018	038061	038062
030802 / 030803	030902	030903	038019	038063	038064
030804	030904	030910	038020	038065	038066
030805	030905	030908	038021	038067	038068
030807 / 030808	030907	030911	038026	038069	038070