

Esecuzioni standard			
Versione	Simbolo	Codice	Articolo
1/8"		030951	1VS
1/4"		030952	2VS
3/8"		030953	3VS
1/2"		030954	4VS
3/4"		030955	5VS
1"		030956	6VS



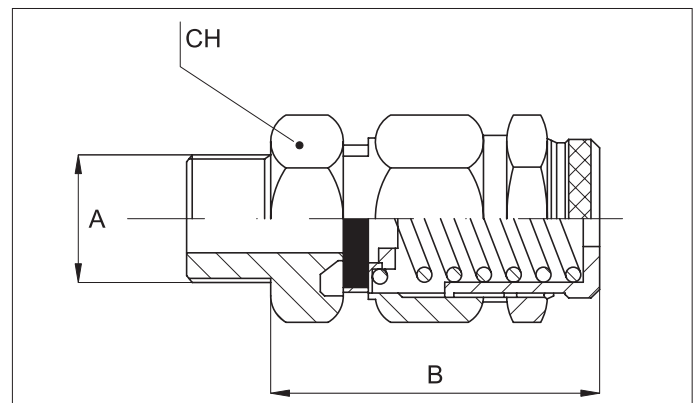
Serie di valvole di sicurezza regolabili, con campo di regolazione da 3 a 7 bar.

Per montaggio su serbatoi, o in tutti quei casi l'applicazione richiede che la pressione esistente non superi mai il valore fissato.

Varianti	Sigla
Taratura fissa con certificato secondo D.E. 97/23/CE e su richiesta anche ISPEL *	CC..
Versioni speciali a richiesta	/ S

* Le misure di ingombro della valvola certificata sono diverse da quelle standard; da richiedere.
La valvola certificata è fornibile unicamente con taratura fissa; dopo la sigla della variante, specificare la taratura desiderata in bar.

** Fornibili solo su quantità.



A	B	CH
1/8"	34	15
1/4"	34	15
3/8"	53	20
1/2"	53	22
3/4"	70	30
1"	70	30

Caratteristiche tecniche				
Fluido	Aria compressa filtrata con o senza lubrificazione. La lubrificazione se utilizzata deve essere ininterrotta.			
Pressione d'esercizio	3 ÷ 7 bar			
Temperatura	-10 °C ÷ + 90°C			
Passaggio	1/8" - 1/4" = 6 mm	3/8" = 10 mm	1/2" = 11 mm	3/4" - 1" = 18 mm
Portata	1/8" - 1/4" = 1.600 l/min	3/8" = 3.400 l/min	1/2" = 3.700 l/min	3/4" - 1" = 7.900 l/min
Installazione	In linea			
Materiali	Corpo, otturatore, vite di regolazione, controdado: Molla: Guarnizione:		Ottone Acciaio C 98 Gomma nitrilica (NBR)	