

Attuatori rotanti con valvole a sfera

Valvole a sfera in ottone con attuatori a semplice effetto



Esecuzioni standard			
Versione	Simbolo	Codice	Articolo
1/2"		811011	VSO2012SE
3/4"		811012	VSO2034SE
1"		811013	VSO2100SE
1 1/4"		811014	VSO2114SE
1 1/2"		811015	VSO2112SE
2"		811016	VSO2200SE



Serie di valvole a sfera in ottone a passaggio totale con attuttore rotante a semplice effetto.

Per caratteristiche attuttore

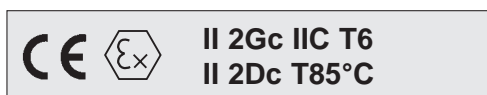
vedi pag. 2.430.1

Per elettrovalvola NAMUR

vedi pag. 2.88.1

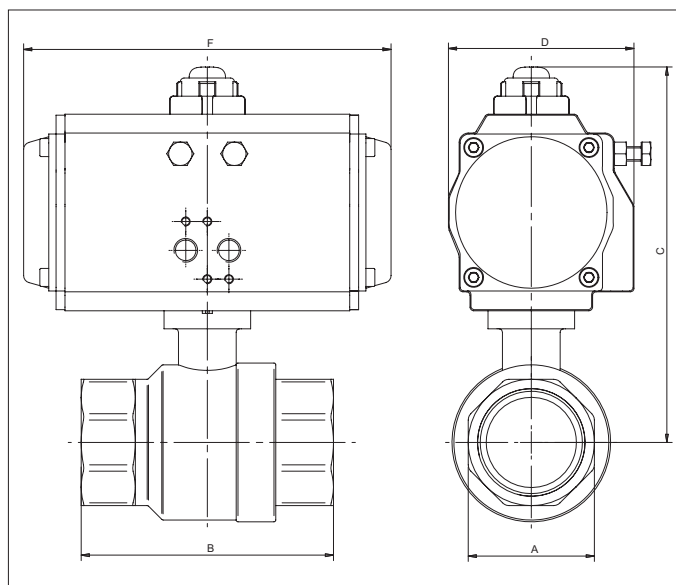
Per accessori attuttore

vedi pag. 2.431.30



A richiesta, fornibili secondo Direttiva 2014/34/UE - ATEX

Misura	A	B	Ø attuttore	C	D	F
G1/2	26	75	52	130	71,5	147
G3/4	32	80	52	132,5	71,5	147
G1	41	90	52	136	71,5	147
G1 1/4	50	110	63	162,5	83	168
G1 1/2	55	120	63	169	83	168
G2	70	140	83	201,8	103	204



Caratteristiche tecniche						
Fluido	Aria compressa, acqua, gas inerti e fluidi non aggressivi					
Pressione d'esercizio	40 bar					
Temperatura	-20 °C ÷ + 130°C					
Passaggio	1/2"= 15 mm	3/4"= 20 mm	1"= 25 mm	1 1/4"= 32 mm	1 1/2"= 40 mm	2"= 50 mm
Portata	1/2"= 11.500 l/min	3/4"= 21.000 l/min	1"= 33.000 l/min	1 1/4"= 50.000 l/min	1 1/2"= 84.000 l/min	2"= 97.000 l/min
Installazione	In linea					
Materiali	Corpo:	Ottone nichelato				
	Sfera:	Ottone cromato				
	Guarnizioni:	PTFE - FKM				