

Attuatori rotanti con valvole a sfera

Valvole a sfera in ottone con attuatori a doppio effetto



Esecuzioni standard			
Versione	Simbolo	Codice	Articolo
1/2"		811001	VSO2012DE
3/4"		811002	VSO2034DE
1"		811003	VSO2100DE
1 1/4"		811004	VSO2114DE
1 1/2"		811005	VSO2112DE
2"		811006	VSO2200DE



Serie di valvole a sfera in ottone a passaggio totale con attuatore rotante a doppio effetto.

Per caratteristiche attuatore

vedi pag. 2.430.10

Per elettrovalvola NAMUR

vedi pag. 2.88.1

Per accessori attuatore

vedi pag. 2.431.30

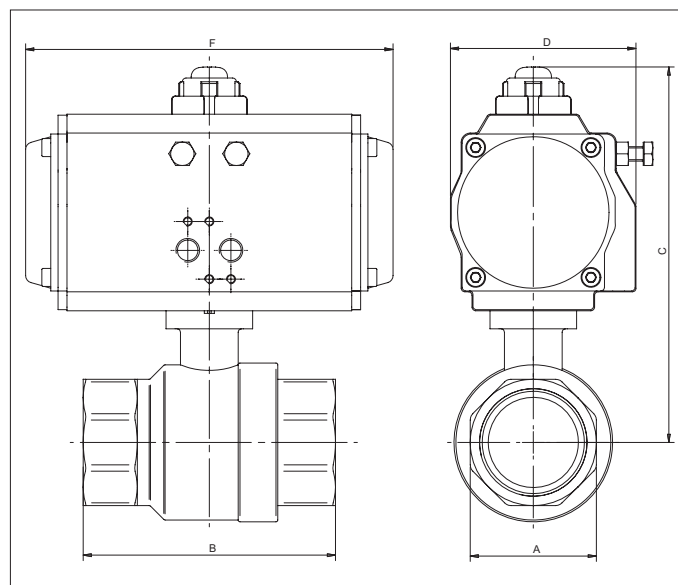
2



II 2Gc IIC T6
II 2Dc T85°C

A richiesta, fornibili secondo Direttiva 2014/34/UE - ATEX

Misura	A	B	Ø attuatore	C	D	F
G1/2	26	75	32	103	45	118
G3/4	32	80	32	105,5	45	118
G1	41	90	40	124	65	120
G1 1/4	50	110	40	135	65	120
G1 1/2	55	120	52	153,5	71,5	147
G2	70	140	63	180,5	83	168



Caratteristiche tecniche

Fluido	Aria compressa, acqua, gas inerti e fluidi non aggressivi					
Pressione d'esercizio	40 bar					
Temperatura	-20 °C ÷ + 130°C					
Passaggio	1/2"= 15 mm	3/4"= 20 mm	1"= 25 mm	1 1/4"= 32 mm	1 1/2"= 40 mm	2"= 50 mm
Portata	1/2"= 11.500 l/min	3/4"= 21.000 l/min	1"= 33.000 l/min	1 1/4"= 50.000 l/min	1 1/2"= 84.000 l/min	2"= 97.000 l/min
Installazione	In linea					
Materiali	Corpo: Ottone nichelato		Sfera: Ottone cromato			
	Guarnizioni: PTFE - FKM					