

# Attuatori rotanti con valvole a sfera

## Valvole a sfera in acciaio inossidabile con attuatori a semplice effetto



Esecuzioni standard			
Versione	Simbolo	Codice	Articolo
3/8"		811031	VSI2038SE
1/2"		811032	VSI2012SE
3/4"		811033	VSI2034SE
1"		811034	VSI2100SE
1 1/4"		811035	VSI2114SE
1 1/2"		811036	VSI2112SE
2"		811037	VSI2200SE



Serie di valvole a sfera in acciaio inossidabile a passaggio totale con attuttore rotante a semplice effetto.

Per caratteristiche attuttore

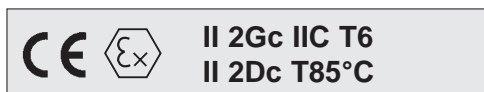
vedi pag. 2.430.1

Per elettrovalvola NAMUR

vedi pag. 2.88.1

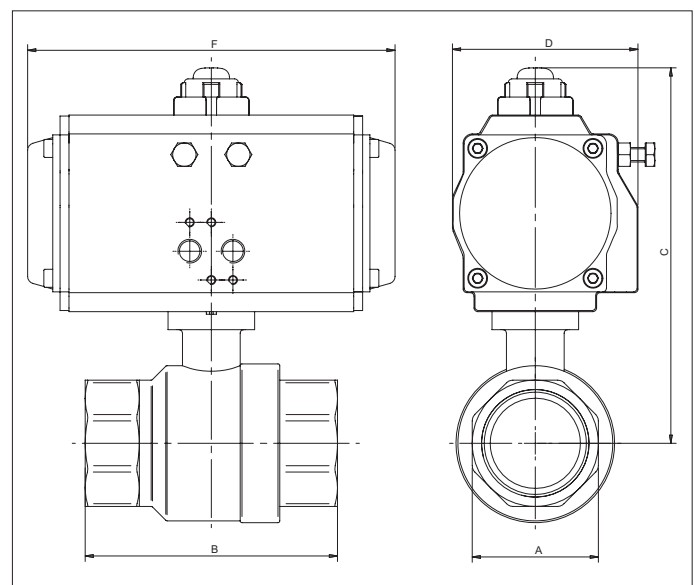
Per accessori attuttore

vedi pag. 2.431.30



A richiesta, fornibili secondo Direttiva 2014/34/UE - ATEX

Misura	A	B	Ø attuttore	C	D	F
G3/8	27	65	52	132	71,5	147
G1/2	27	75	52	132	71,5	147
G3/4	33	80	52	136	71,5	147
G1	41	90	63	159,5	83	168
G1 1/4	50	110	63	165,5	83	168
G1 1/2	58	120	83	196,8	103	204
G2	70	140	83	205,8	103	204



Caratteristiche tecniche							
Fluido	Aria compressa, acqua, gas inerti e fluidi non aggressivi						
Pressione d'esercizio	63 bar						
Temperatura	-20 °C ÷ + 150°C						
Passaggio	3/8"= 10 mm	1/2"= 15 mm	3/4"= 20 mm	1"= 25 mm	1 1/4"= 32 mm	1 1/2"= 40 mm	2"= 50 mm
Portata	3/8"= 3.000 l/min		1/2"= 11.500 l/min		3/4"= 21.000 l/min		1"= 33.000 l/min
	1 1/4"= 50.000 l/min		1 1/2"= 84.000 l/min		2"= 97.000 l/min.		
Installazione	In linea						
Materiali	Corpo:	Acciaio Inox AISI 316					
	Sfera:	Acciaio Inox AISI 316					
	Guarnizioni:	PTFE - FKM					