

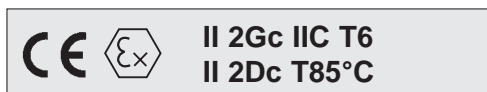
Esecuzioni standard			
Versione	Simbolo	Codice	Articolo
3/8"		811021	VSI2038DE
1/2"		811022	VSI2012DE
3/4"		811023	VSI2034DE
1"		811024	VSI2100DE
1 1/4"		811025	VSI2114DE
1 1/2"		811026	VSI2112DE
2"		811027	VSI2200DE



Serie di valvole a sfera in acciaio inossidabile a passaggio totale con attuatore rotante a doppio effetto.

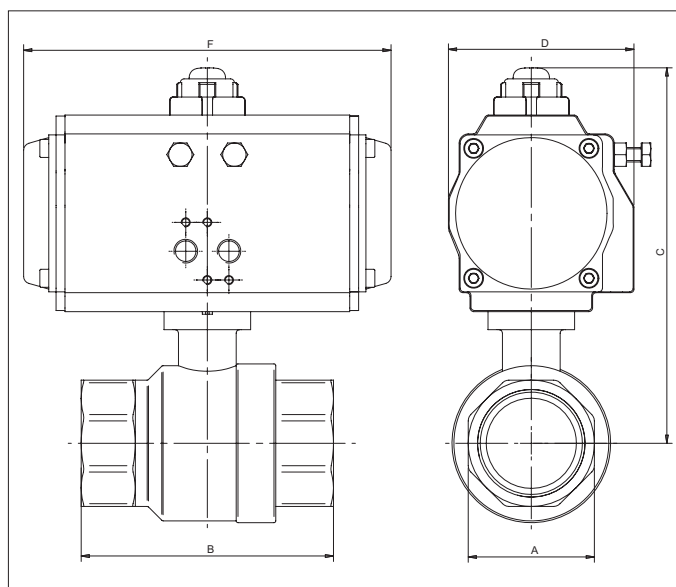
Per caratteristiche attuatore vedi pag. 2.430.10
Per elettrovalvola NAMUR vedi pag. 2.88.1
Per accessori attuatore vedi pag. 2.431.30

2



A richiesta, fornibili secondo Direttiva 2014/34/UE - ATEX

Misura	A	B	Ø attuatore	C	D	F
G3/8	27	65	32	105	45	118
G1/2	27	75	32	105	45	118
G3/4	33	80	32	109	45	118
G1	41	90	40	132	65	120
G1 1/4	50	110	52	150	71,5	147
G1 1/2	58	120	63	175,5	83	168
G2	70	140	75	196,5	95	184



Caratteristiche tecniche							
Fluido	Aria compressa, acqua, gas inerti e fluidi non aggressivi						
Pressione d'esercizio	63 bar						
Temperatura	-20 °C ÷ + 150°C						
Passaggio	3/8"= 10 mm	1/2"= 15 mm	3/4"= 20 mm	1"= 25 mm	1 1/4"= 32 mm	1 1/2"= 40 mm	2"= 50 mm
Portata	3/8"= 3.000 l/min		1/2"= 11.500 l/min		3/4"= 21.000 l/min		1"= 33.000 l/min
	1 1/4"= 50.000 l/min		1 1/2"= 84.000 l/min		2"= 97.000 l/min.		
Installazione	In linea						
Materiali	Corpo:	Acciaio Inox AISI 316					
	Sfera:	Acciaio Inox AISI 316					
	Guarnizioni:	PTFE - FKM					