

Esecuzioni standard			
Versione	Simbolo	Codice	Articolo
SB200	ZM50G10B01	811188	SB200M012
	ZM10G10B01	811189	SB200M022
	NBB2-V3-E2	811190	SB200P112
	IS5076	811191	SB200P122
	NCB2-V3-NO	811192	SB200P132
	ALMS-5-240	811193	SB200Q512
SB500	83261	811194	SB500M032
	83268	811195	SB500M042
	NBBB2-V3-E2	811196	SB500P112
	IS 5076	811197	SB500P122
	NCB2-V3-NO	811198	SB500P132
	ALMS-5-240	811199	SB500Q512
SB700	LS SILVER	811200	SB700M052
	NBBB2-V3-E2	811208	SB700P112
	IS576	811209	SB700P122
	NCB2-V3-NO	811210	SB700P132



II 2G Ex db IIB T6 Gb

SB500 forniti secondo Direttiva 2014/34/UE - **ATEX**

Box in alluminio verniciati con polvere epossidica nera (SB 200 e 500) ed in tecnopolimero (SB700), forniti completi di staffa universale regolabile per applicazione su tutta la nostra gamma di attuatori (L=30x80/130-H=20/30).

Realizzati per verificare facilmente la posizione di ogni valvola monitorata anche da lunga distanza, possono contenere al loro interno finecorsa meccanici o di prossimità.

SB200 ed SB500 sono dotati di visualizzatore tridimensionale giallo/rosso e morsettiera 8 posti standard (due liberi per eventuale allacciamento di elettrovalvola in box). SB700 è invece dotato di visualizzatore tridimensionale verde/rosso e morsettiera 10 posti standard (quattro liberi per eventuale allacciamento di elettrovalvola in box). È previsto ampio spazio per facilitare le operazioni di cablaggio durante la posa in opera.

Viti del coperchio autobloccanti e non perdibili, camma regolabile velocemente e senza utensili. Non necessita di ulteriori regolazioni dopo quella iniziale.

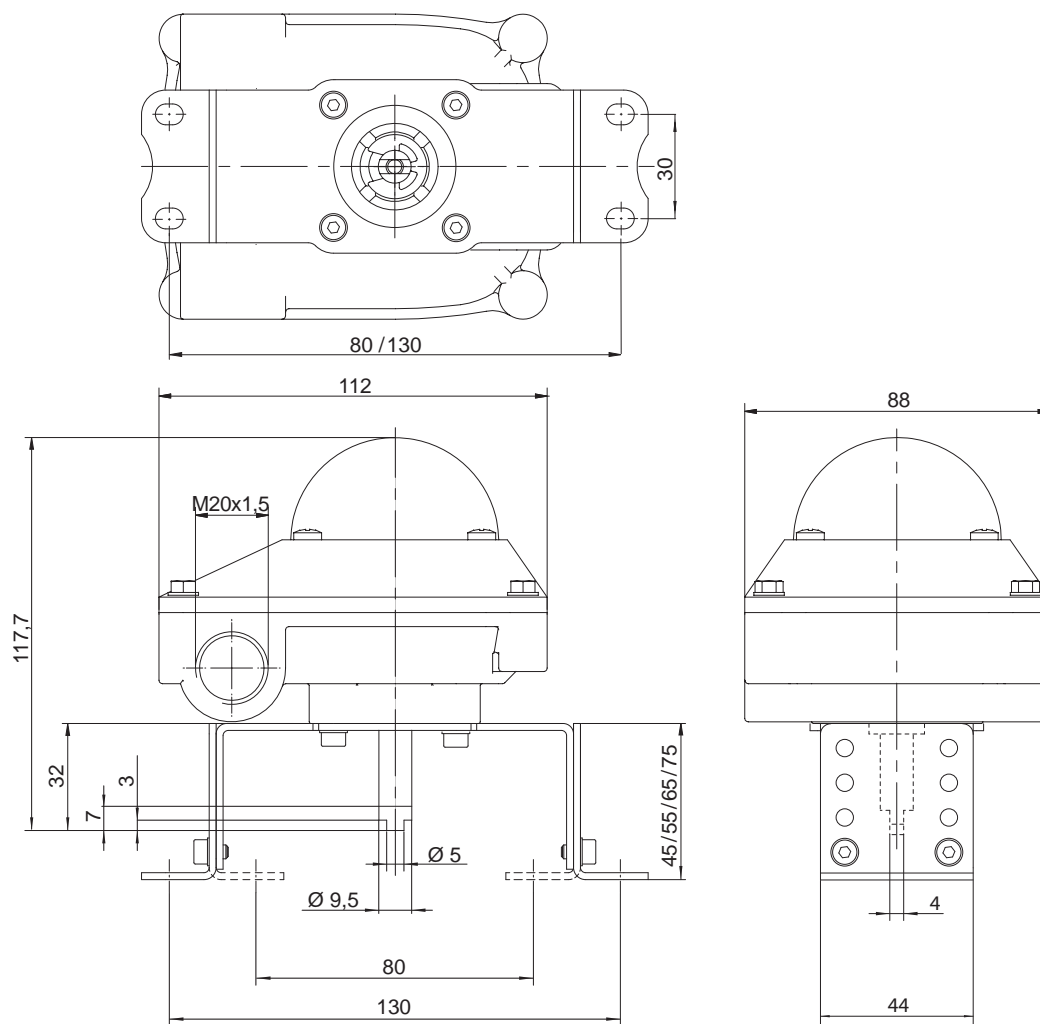
Caratteristiche tecniche dei box finecorsa

Grado di protezione	SB200: IP67 - SB500: IP66 - SB700: IP65		
Temperatura d'esercizio	SB200: -25°C ÷ +80°C	SB500: -20°C ÷ +50°C (standard), -40°C ÷ +50°C (opzione)	SB700: -15°C ÷ +80°C
Conessioni	SB200 - SB500: M20x1.5 (x2)		SB700: 1/2" G (x2)
Morsettiera	SB200 - SB500: 8 posti		SB700: 10 posti
Indicatore di posizione	0° ÷ 90°		
Aperto / Chiuso	SB200 - SB500: Giallo / Rosso		SB700: Verde / Rosso

Materiali

	SB200 - SB500	SB700
Coperchio:	Alluminio pressofuso	Policarbonato
Corpo:	Alluminio pressofuso	PPO
Perno:	Acciaio Inox	PA
Coperchio indicatore:	Policarbonato	ABS
Indicatore:	ABS, policarbonato	ABS
Morsettiera:	Policarbonato, ottone, acciaio Inox	-
Camma:	Policarbonato	Policarbonato
Molla:	Acciaio Inox	Acciaio Inox
Viti:	Acciaio Inox	Acciaio Inox
O-ring;	NBR	NBR
Viti di messa a terra:	Acciaio Inox	-

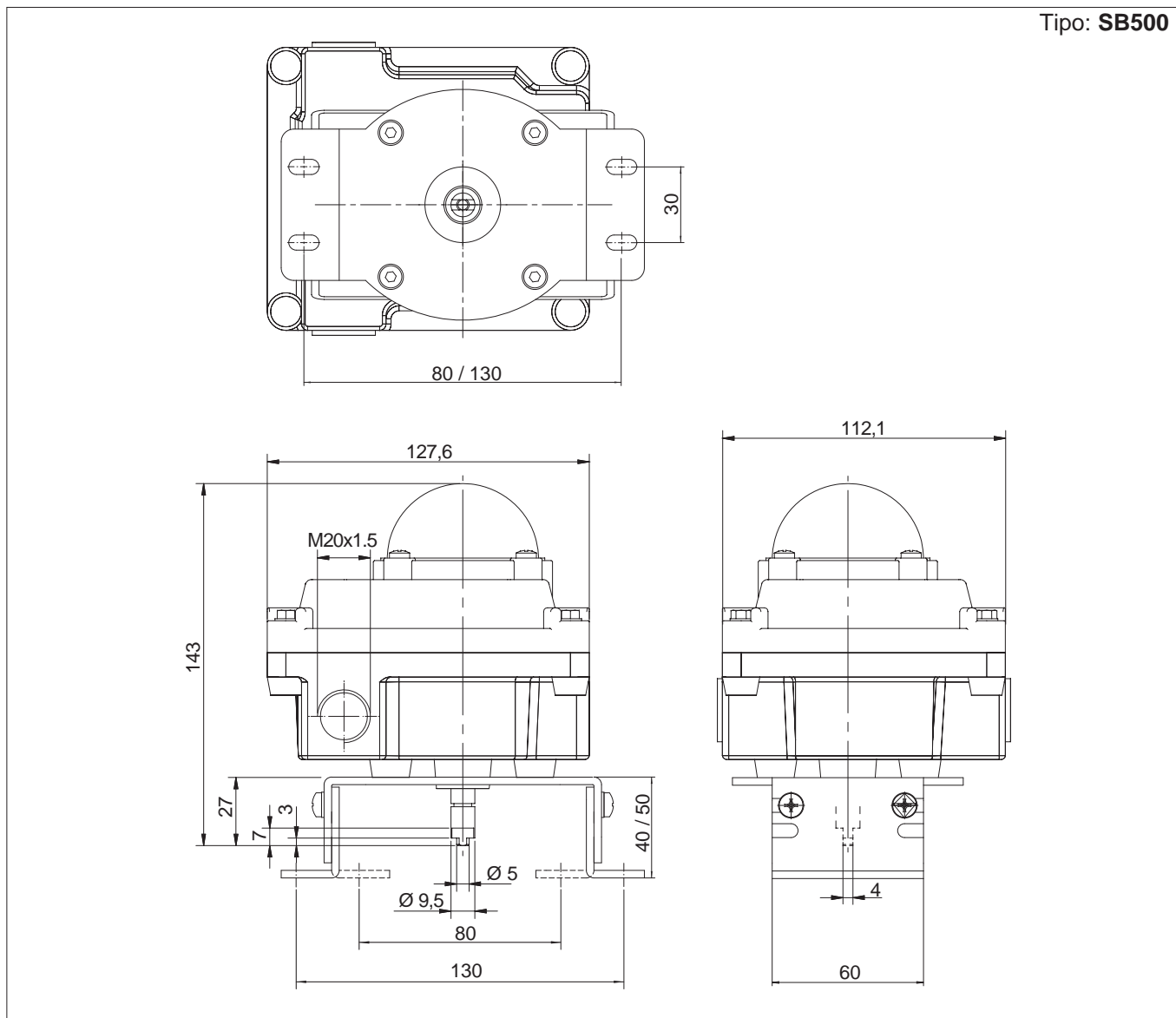
Tipo: **SB200**



2

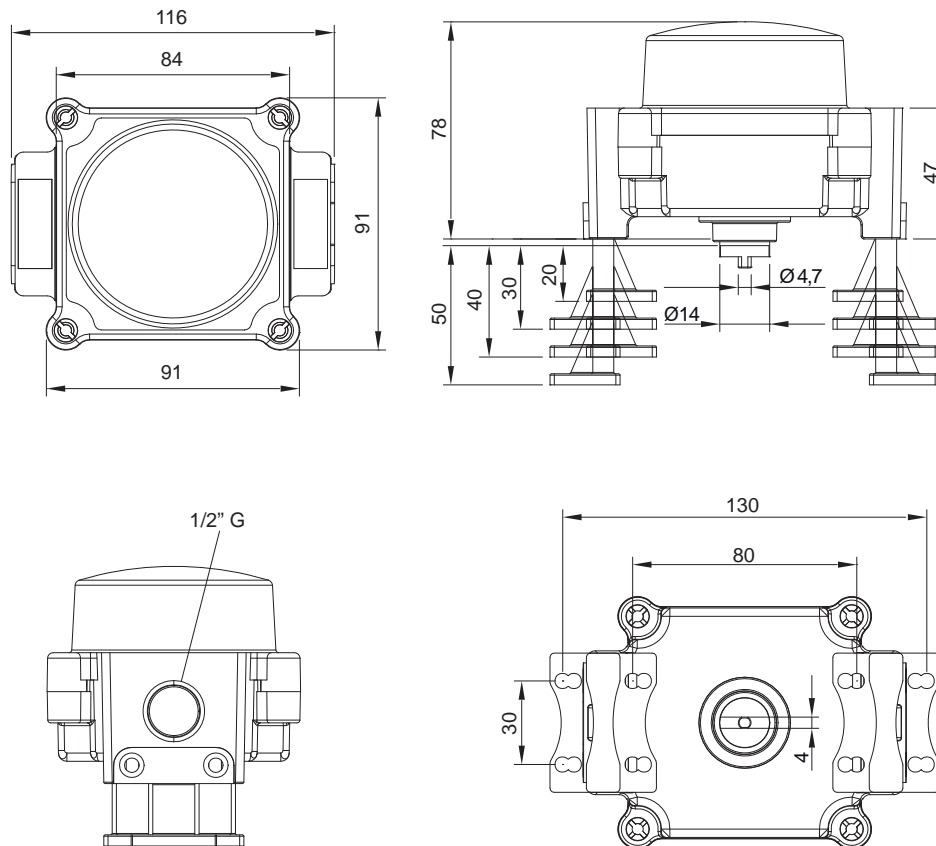
	Meccanici		Induttivi			Magnetici
Codice	811188	811189	811190	811191	811192	811193
Articolo	SB200M012	SB200M022	SB200P112	SB200P122	SB200P132	SB200Q512
Produttore finecorsa	Honeywell		Peppri Fuchs	IFM	Pepperl Fuchs	ALMS
Sigla finecorsa	QM50G10B01	QM50G10B01-G	NBB2-V3-E2	IS5076	NCB2-V3-NO	ALMS-5-240
Indicatore Ex	-		Ex ia IICT6	-	Ex ia IICT6	-
Contatti	Argentato	Oro	-			-
Funzione	SPDT		PNP	PNP / NPN	NAMUR NC	-
Numero di fili	3		3	2	2	3
Tensione	125 ÷ 250 VAC	0 ÷ 125 VAC	10 ÷ 30 VDC	5 ÷ 36 VDC	8 VDC	5 ÷ 240 V AC/DC
Intensità	5 A	0,1 A	0 ÷ 100 mA	0 ÷ 200 mA	-	≤ 300 mA
Frequenza commutazione	-		0 ÷ 1000 Hz	0 ÷ 2000 Hz	0 ÷ 2000 Hz	60 Hz
N° schema cablaggio	1		2	2/3	4	5
Codice finecorsa	01	02	11	12	13	51
Numero di finecorsa	2	2	2	2	2	2

Tipo: **SB500**



	Meccanici		Induttivi			Magnetici
Codice	811194	811195	811196	811197	811198	811199
Articolo	SB500M012	SB500M022	SB500P112	SB500P122	SB500P132	SB500Q512
Produttore finecorsa	Honeywell		Peppri Fuchs	IFM	Pepperl Fuchs	ALMS
Sigla finecorsa	V15T16SZ200A05	QM10G10B01-G	NBB2-V3-E2	IS5076	NCB2-V3-NO	ALMS-5-240
Indicatore Ex	-		Ex ia IICT6	-	Ex ia IICT6	-
Contatti	Argentato	Oro	-			-
Funzione	SPDT		PNP	PNP / NPN	NAMUR NC	-
Numero di fili	3		3	2	2	3
Tensione	125 ÷ 250 VAC	30 VAC / 125 VAC	10 ÷ 30 VDC	5 ÷ 36 VDC	8 VDC	5 ÷ 240 V AC/DC
Intensità	16 A	0,1 A	0 ÷ 100 mA	0 ÷ 200 mA	-	≤ 300 mA
Frequenza commutazione	-		0 ÷ 1000 Hz	0 ÷ 2000 Hz	0 ÷ 2000 Hz	60 Hz
N° schema cablaggio	1		2	2/3	4	5
Codice finecorsa	03	04	11	12	13	51
Numero di finecorsa	2	2	2	2	2	2

Type: **SB700**



2

	Meccanici		Induttivi		
Codice	811200	811208	811209	811210	
Articolo	SB700M052	SB700P112	SB700P122	SB700P132	
Produttore finecorsa	E-switch	Peppri Fuchs	IFM	Pepperl Fuchs	
Sigla finecorsa	LS silver	NBB2-V3-E2	IS5076	NCB2-V3-NO	
Indicatore Ex	-	Ex ia IICT6	-	Ex ia IICT6	
Contatti	Argentati	-	-	-	
Funzione	SPDT	NPN	PNP / NPN	NAMUR NC	
Numero di fili	3	3	2	2	
Tensione	125 ÷ 250 VAC	10 ÷ 30 VDC	5 ÷ 36 VDC	8 VDC	
Intensità	15 A	0 ÷ 100 mA	0 ÷ 200 mA	-	
Frequenza commutazione	-	0 ÷ 1000 Hz	0 ÷ 2000 Hz	0 ÷ 2000 Hz	
N° schema cablaggio	1	2	3	4	
Codice finecorsa	05	11	12	13	
Numero di finecorsa	2	2	2	2	

Attuatori rotanti con valvole a sfera

Box di finecorsa - Schemi di cablaggio

