

Esecuzioni standard		
Versione	Codice	Articolo
Ø 50	811168	GDB050
Ø 70	811169	GDB070
Ø 102	811170	GDB102
Ø 140	811171	GDB140
Ø 165	811173	GDB165
Ø 254	811174	GDB254

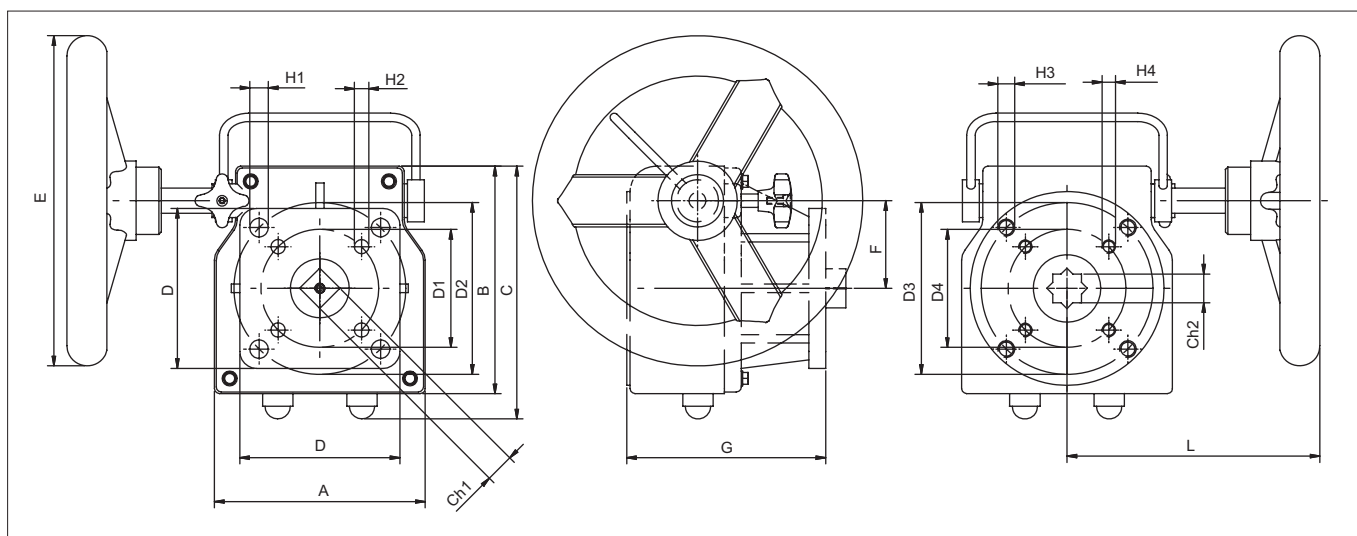


Serie di riduttori disinseribili di ultima generazione, compatti e universali, con protezione IP67.

Il design di questi riduttori prevede la possibilità di scegliere il posizionamento tra valvola ed attuatore, la funzione del riduttore può essere invertita.

Il riduttore viene montato tra valvola ed attuatore: il perno della valvola può essere collegato al pignone dell'attuatore direttamente attraverso il corpo del riduttore, oppure tramite un adattatore (nel caso dovesse essere prevista una staffa).

Durante il funzionamento automatizzato, il volante rimane disinserito; inserendo la funzione manuale, il volante muoverà sia la valvola a sfera che l'attuatore.



Articolo	A	B	C	E	F	G	L	D1	H1	D2	H2	D3	H3	D4	H4	Ch1	Ch2
GDB050	90	110	125	Ø 200	44	100	130	Ø 50	Ø 6,5	Ø 70	Ø 8,5	Ø 50	M6	Ø 70	M8	14	17
GDB070	125	135	150	Ø 200	52	118	150	Ø 70	Ø 8,5	Ø 102	Ø 11	Ø 70	M8	Ø 102	M10	17	17
GDB102	140	185	185	Ø 300	65	124	180	Ø 102	Ø 11	Ø 125	Ø 13	Ø 102	M10	Ø 125	M12	22	27
GDB140	190	230	230	Ø 400	85	162	200	-	-	Ø 140	Ø 17	-	-	Ø 140	M16	27	36

Articolo	Rapporto di trasmissione	Momento torcente
GDB050	1 : 40	300 Nm
GDB070	1 : 38	360 Nm
GDB102	1 : 36	810 Nm
GDB140	1 : 50	1310 Nm

Caratteristiche tecniche dei box di finecorsa

Materiali	Maniglia:	Acciaio al carbonio
	Albero volante manuale:	C45
	Volante manuale:	Ghisa grigia
	Vite di posizionamento:	Acciaio al carbonio
	Vite senza fine:	Grafite in ghisa sferoidale
	Staffa di supporto:	Ghisa grigia
	Corpo:	Ghisa grigia