

Esecuzioni standard			
Versione	Simbolo	Codice	Articolo
Filtro-riduttore + lubrificatore		090100	A14FRRL
Filtro-riduttore		090101	A14FRR
Filtro		090102	A14F
Riduttore		090103	A14R
Lubrificatore		090104	A14L



Serie di gruppi modulari aventi le seguenti caratteristiche standard:

- Riduttori con valvole di scarico (relieving).
- Filtri con cartuccia standard 25 $\mu$ .
- Filtri con scarico condensa semi-automatico
- Tazze con protezione

Varianti	Sigla
Cartuccia 5 $\mu$ per filtro	<b>5</b>
Tazza metallica	<b>TM</b>
Con campo di regolazione 0,5÷4 bar	<b>04</b>

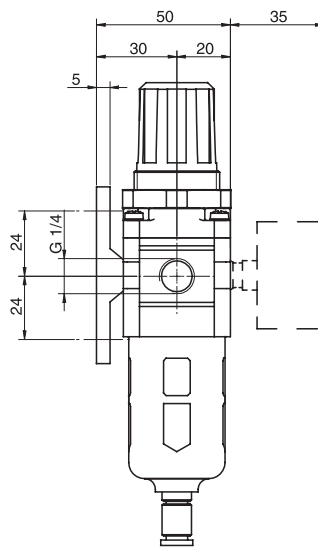
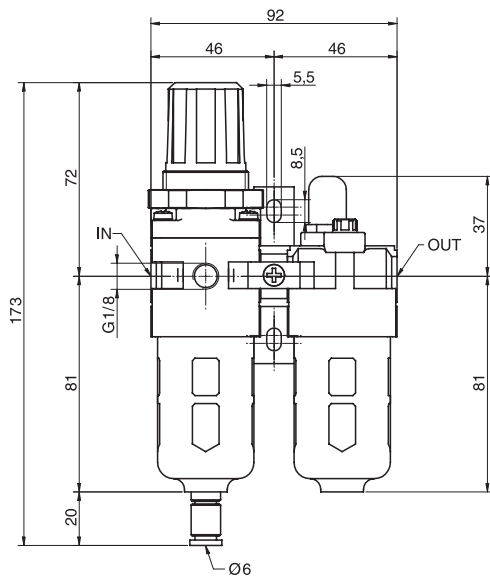
Manometri da ordinare separatamente; per manometri vedi da pag. 3.50.1

Per accessori, kit di assemblaggio e ricambi vedi da pag. 3.5.1

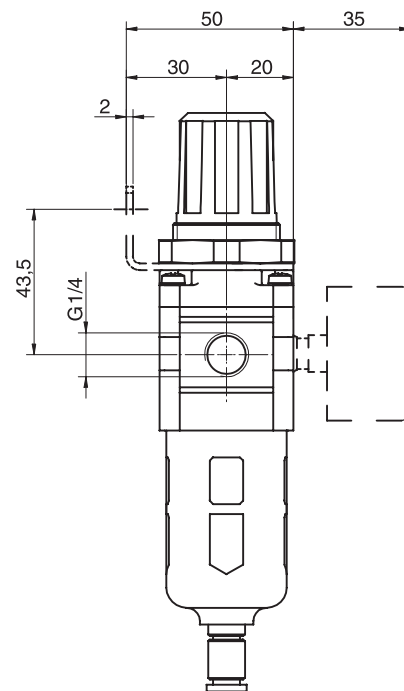
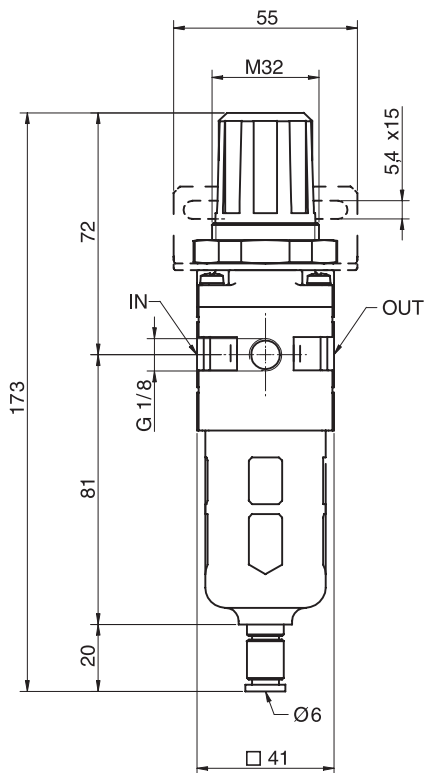
Esempio d'ordine: A14FRR5TM

A14FRR	5	TM
Versione	Variante	Variante

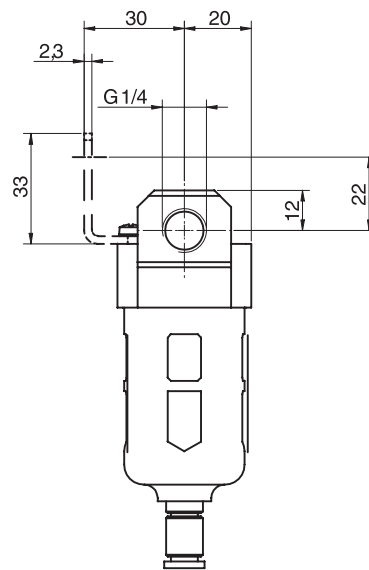
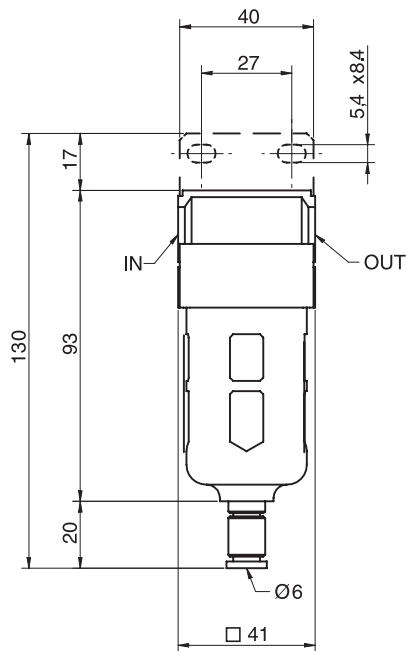
Caratteristiche tecniche	
Fluido	Aria compressa
Pressione massima	10 bar
Campo di regolazione	0,5 ÷ 8,5 bar
Portata a 6 bar (NI/min)	A14FRRL = 500; A14FRR = 750; A14F = 750; A14R = 550; A14L = 800
Temperatura	0 ÷ 60 °C
Lubrificante consigliato	Con viscosità ISO VG 32 a norme ISO 3448
Capacità tazza	Filtro : 15 cm <sup>3</sup> Lubrificatore : 25 cm <sup>3</sup>
Elemento filtrante	Standard 25 $\mu$ - A richiesta 5 $\mu$
Scarico condensa	Standard semi-automatico
Materiali	<p>Corpo e protezione tazza: Alluminio verniciato</p> <p>Gruppo regolazione: Materiale plastico</p> <p>Scarico condensa: Ottone nichelato</p> <p>Elemento filtrante: Bronzo sinterizzato</p> <p>Membrana: Gomma nitrilica (NBR)</p> <p>Tazze e visualizzatore: Policarbonato</p> <p>Molle: Acciaio</p>



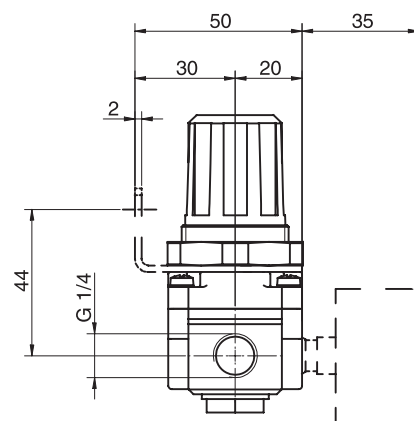
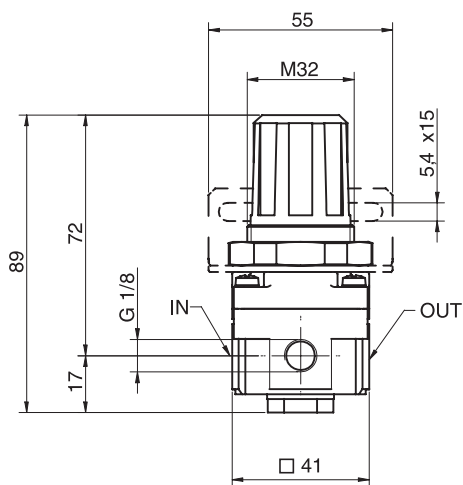
Versione	Simbolo	Codice	Articolo
Filtro-riduttore + lubrificatore		090100	A14FRRL



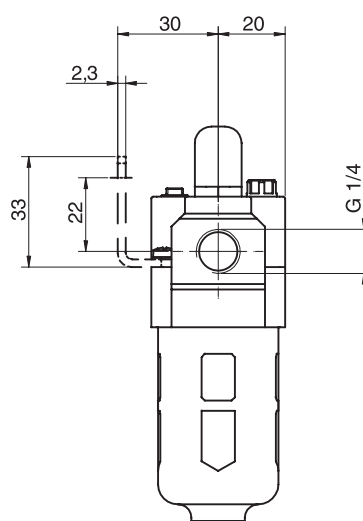
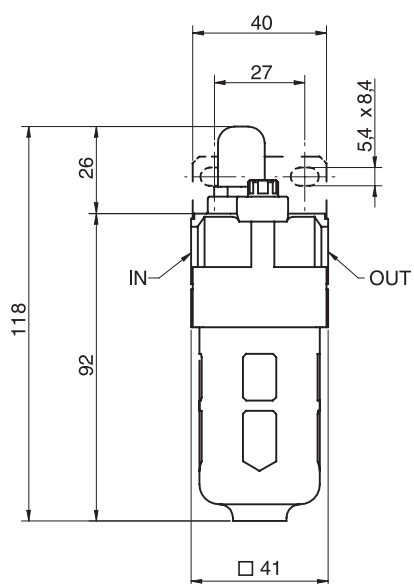
Versione	Simbolo	Codice	Articolo
Filtro-riduttore		090101	A14FRR



Versione	Simbolo	Codice	Articolo
Filtro		090102	A14F



Versione	Simbolo	Codice	Articolo
Regolatore		090103	A14R



Versione	Simbolo	Codice	Articolo
Lubrificatore		090104	A14L