

Esecuzioni standard			
Versione	Simbolo	Codice	Articolo
Filtro-riduttore + lubrificatore		090110	A12FRRL
Filtro-riduttore		090111	A12FRR
Filtro		090112	A12F
Riduttore		090113	A12R
Lubrificatore		090114	A12L



Varianti	Sigla
Cartuccia 5 µ per filtro	5
Scarico automatico per filtro	SA
Tazza metallica	TM
Con campo di regolazione 0,5÷4 bar	04

Serie di gruppi modulari aventi le seguenti caratteristiche standard:

- Riduttori con valvole di scarico (relieving).
- Filtri con cartuccia standard 25µ.
- Filtri con scarico condensa semi-automatico
- Tazze con protezione

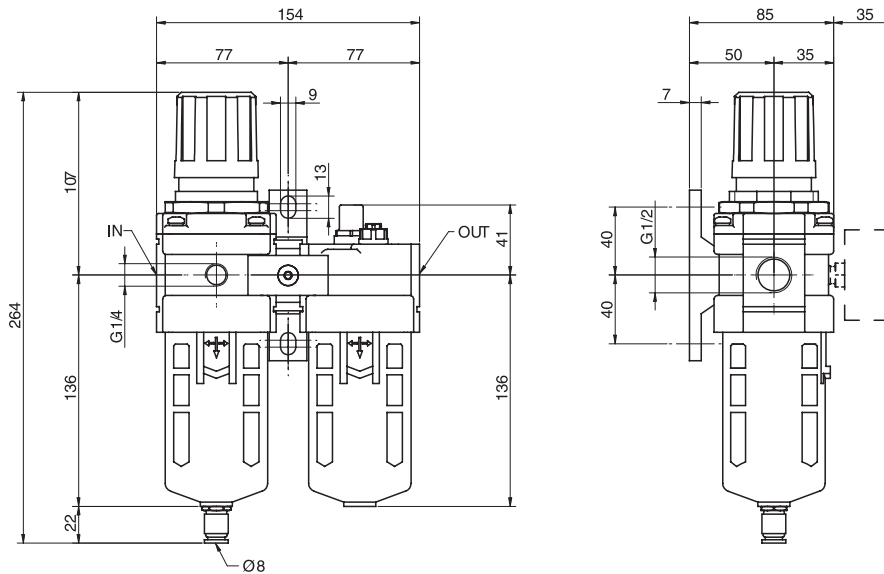
Manometri da ordinare separatamente; per manometri vedi da pag. 3.50.1

Per accessori, kit di assemblaggio e ricambi vedi da pag. 3.5.1

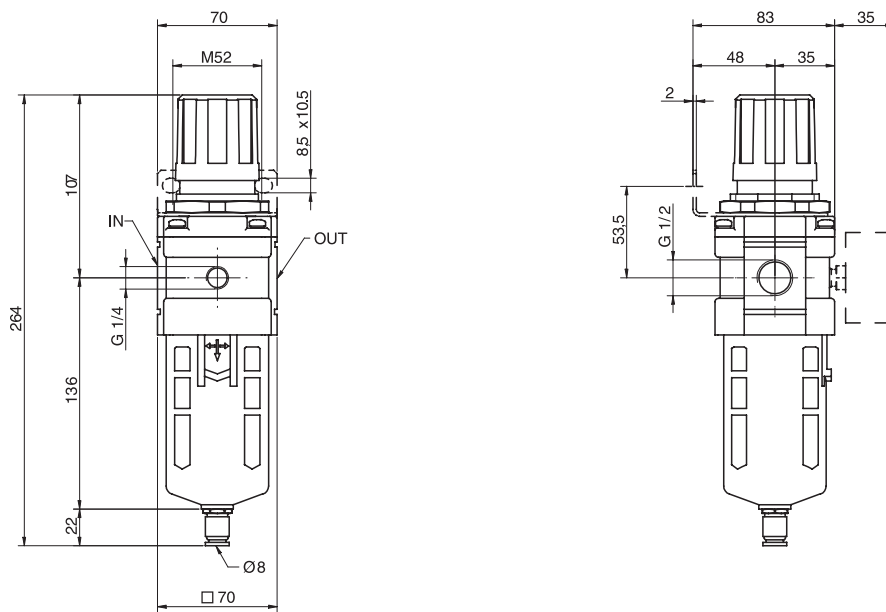
Esempio d'ordine: A12FRR04SA

A12FRR	04	SA
Versione	Variante	Variante

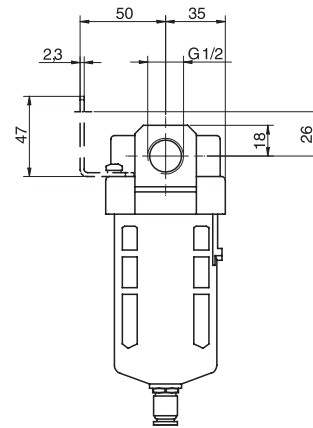
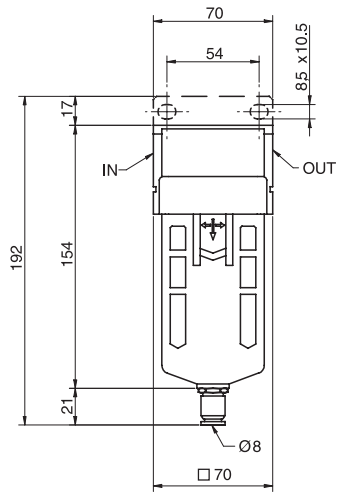
Caratteristiche tecniche															
Fluido	Aria compressa														
Pressione massima	10 bar														
Campo di regolazione	0,5 ÷ 8,5 bar														
Portata a 6 bar (NI/min)	A12FRRL = 3000; A12FRR = 4000; A12F = 4000; A12R = 6000; A12L = 5000														
Temperatura	0 ÷ 60 °C														
Lubrificante consigliato	Con viscosità ISO VG 32 a norme ISO 3448														
Capacità tazza	Filtro : 45 cm <sup>3</sup> Lubrificatore : 130 cm <sup>3</sup>														
Elemento filtrante	Standard 25 µ - A richiesta 5 µ														
Scarico condensa	Standard semi-automatico - A richiesta automatico														
Materiali	<table border="0"> <tr> <td>Corpo e protezione tazza</td> <td>Alluminio verniciato</td> </tr> <tr> <td>Gruppo regolazione</td> <td>Materiale plastico</td> </tr> <tr> <td>Scarico condensa</td> <td>Ottone nichelato</td> </tr> <tr> <td>Elemento filtrante</td> <td>Bronzo sinterizzato</td> </tr> <tr> <td>Membrana</td> <td>Gomma nitrilica (NBR)</td> </tr> <tr> <td>Tazze e visualizzatore</td> <td>Policarbonato</td> </tr> <tr> <td>Molle</td> <td>Acciaio</td> </tr> </table>	Corpo e protezione tazza	Alluminio verniciato	Gruppo regolazione	Materiale plastico	Scarico condensa	Ottone nichelato	Elemento filtrante	Bronzo sinterizzato	Membrana	Gomma nitrilica (NBR)	Tazze e visualizzatore	Policarbonato	Molle	Acciaio
Corpo e protezione tazza	Alluminio verniciato														
Gruppo regolazione	Materiale plastico														
Scarico condensa	Ottone nichelato														
Elemento filtrante	Bronzo sinterizzato														
Membrana	Gomma nitrilica (NBR)														
Tazze e visualizzatore	Policarbonato														
Molle	Acciaio														



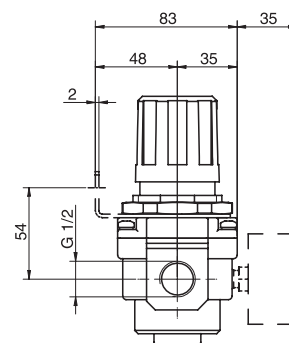
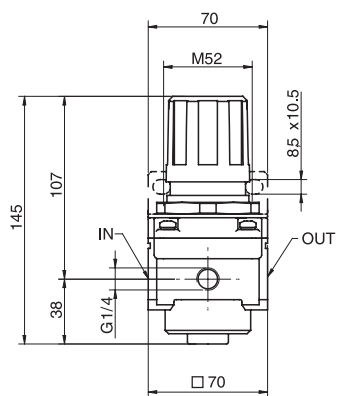
Versione	Simbolo	Codice	Articolo
Filtro-riduttore + lubrificatore		090110	A12FRRL



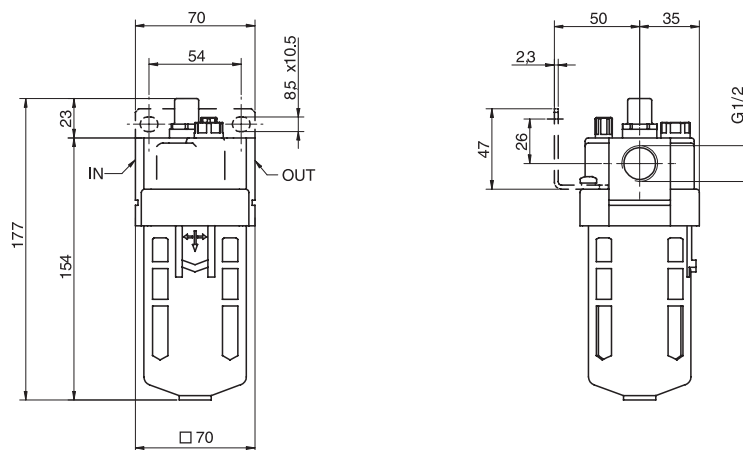
Versione	Simbolo	Codice	Articolo
Filtro-riduttore		090111	A12FRR



Versione	Simbolo	Codice	Articolo
Filtro		090112	A12F



Versione	Simbolo	Codice	Articolo
Regolatore		090113	A12R



Versione	Simbolo	Codice	Articolo
Lubrificatore		090114	A12L