

Esecuzioni standard			
Versione	Simbolo	Codice	Articolo
Filtro-riduttore + lubrificatore		090115	A01FRRL
Filtro-riduttore		090116	A01FRR
Filtro		090117	A01F
Riduttore		090118	A01R
Lubrificatore		090119	A01L



Varianti	Sigla
Cartuccia 5 µ per filtro	5
Scarico automatico per filtro	SA
Tazza metallica	TM
Con campo di regolazione 0,5÷4 bar	04

Serie di gruppi modulari aventi le seguenti caratteristiche standard:

- Riduttori con valvole di scarico (relieving).
- Filtri con cartuccia standard 25µ.
- Filtri con scarico condensa semi-automatico
- Tazze con protezione

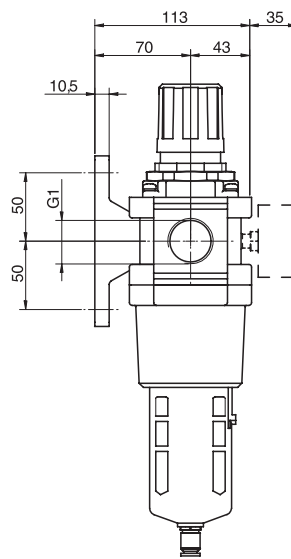
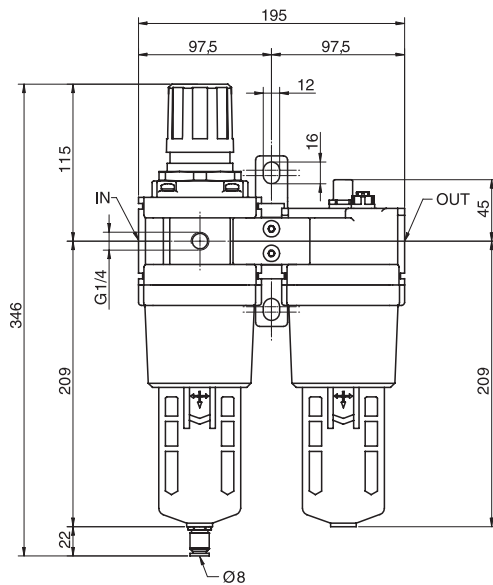
Manometri da ordinare separatamente; per manometri vedi da pag. 3.50.1

Per accessori, kit di assemblaggio e ricambi vedi da pag. 3.5.1

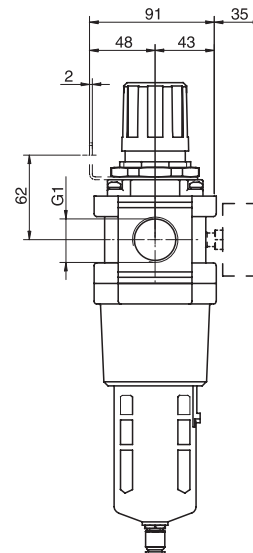
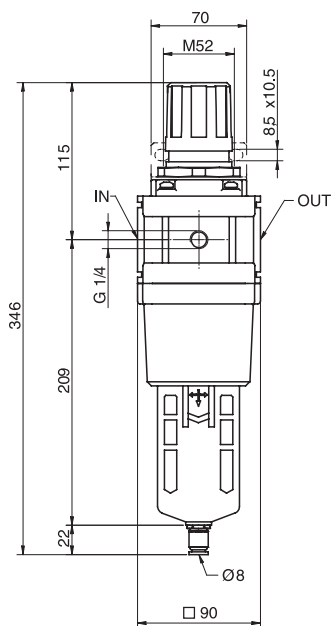
Esempio d'ordine: A01FTMSA

A01F	TM	SA
Versione	Variante	Variante

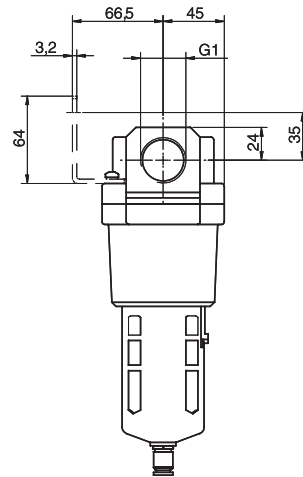
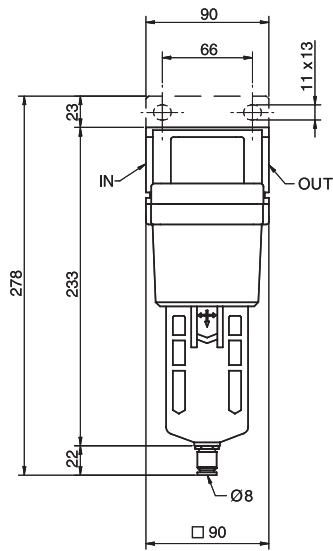
Caratteristiche tecniche															
Fluido	Aria compressa														
Pressione massima	10 bar														
Campo di regolazione	0,5 ÷ 8,5 bar														
Portata a 6 bar (NI/min)	A01FRRL = 4000; A101FRR = 5500; A01F = 7000; A01R = 8000; A01L = 7000														
Temperatura	0 ÷ 60 °C														
Lubrificante consigliato	Con viscosità ISO VG 32 a norme ISO 3448														
Capacità tazza	Filtro : 130 cm ³ Lubrificatore : 130 cm ³														
Elemento filtrante	Standard 25 µ - A richiesta 5 µ														
Scarico condensa	Standard semi-automatico - A richiesta automatico														
Materiali	<table border="0"> <tr> <td>Corpo e protezione tazza</td> <td>Alluminio verniciato</td> </tr> <tr> <td>Gruppo regolazione</td> <td>Materiale plastico</td> </tr> <tr> <td>Scarico condensa</td> <td>Ottone nichelato</td> </tr> <tr> <td>Elemento filtrante</td> <td>Bronzo sinterizzato</td> </tr> <tr> <td>Membrana</td> <td>Gomma nitrilica (NBR)</td> </tr> <tr> <td>Tazze e visualizzatore</td> <td>Policarbonato</td> </tr> <tr> <td>Molle</td> <td>Acciaio</td> </tr> </table>	Corpo e protezione tazza	Alluminio verniciato	Gruppo regolazione	Materiale plastico	Scarico condensa	Ottone nichelato	Elemento filtrante	Bronzo sinterizzato	Membrana	Gomma nitrilica (NBR)	Tazze e visualizzatore	Policarbonato	Molle	Acciaio
Corpo e protezione tazza	Alluminio verniciato														
Gruppo regolazione	Materiale plastico														
Scarico condensa	Ottone nichelato														
Elemento filtrante	Bronzo sinterizzato														
Membrana	Gomma nitrilica (NBR)														
Tazze e visualizzatore	Policarbonato														
Molle	Acciaio														



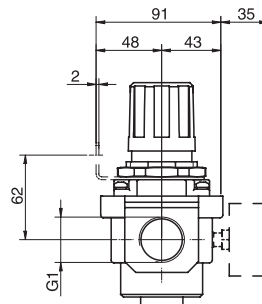
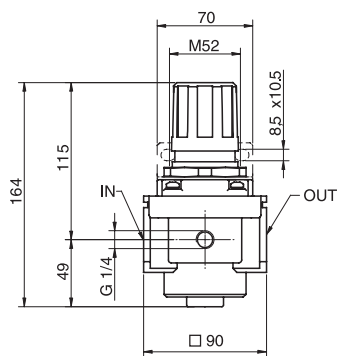
Versione	Simbolo	Codice	Articolo
Filtro-riduttore + lubrificatore		090115	A01FRRL



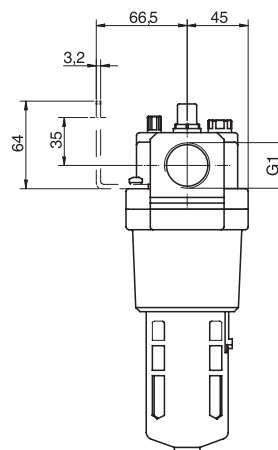
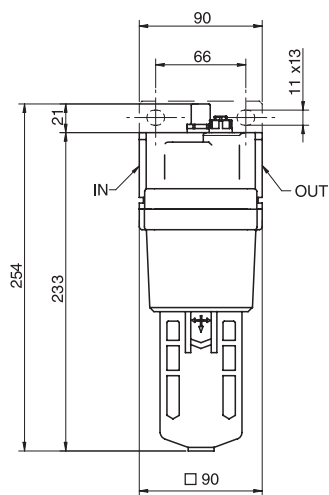
Versione	Simbolo	Codice	Articolo
Filtro-riduttore		090116	A01FRR



Versione	Simbolo	Codice	Articolo
Filtro		090117	A01F



Versione	Simbolo	Codice	Articolo
Regolatore		090118	A01R



Versione	Simbolo	Codice	Articolo
Lubrificatore		090119	A01L