

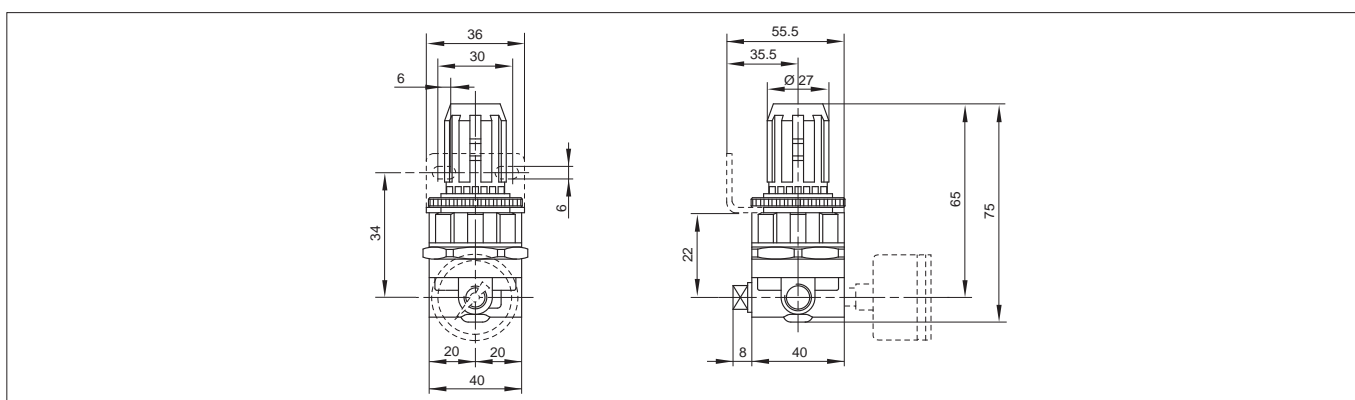
Esecuzioni standard			
Versione	Simbolo	Codice	Articolo
1/4"		090305	AC400-1/4RR

Caratteristiche tecniche		
Fluido	Aria compressa	
Pressione	Max 10 bar	
Regolazione	0.5 ÷ 8 bar	
Portata	500 l/min	
Temperatura	0 ÷ 60°C	
Materiali	Manopola Corpo Guarnizioni	Resina acetlica Ottone Gomma nitrilica (NBR)



Serie di micro regolatori, standard con valvola relieving di scarico.  
Per ridurre e mantenere costante la pressione d'esercizio.  
Standard senza manometro.

Per manometri vedi pag. 3.50.1  
Per staffa di montaggio vedi pag. 3.5.4 (SR700-400).



Esecuzioni standard			
Versione	Simbolo	Codice	Articolo
1/8"		090307	AC700-1/8RR
1/4"		090306	AC700-1/4RR

Caratteristiche tecniche		
Fluido	Aria compressa	
Pressione	Max 15 bar	
Regolazione	0,5 ÷ 8,5 bar	
Portata	1/8" = 390 l/min - 1/4" = 420 l/min	
Temperatura	5 ÷ 60°C	
Materiali	Manopola Corpo Guarnizioni	Resina acetlica Zinco Gomma nitrilica (NBR)



Serie di micro regolatori filettati estremamente compatti.  
Scarico sovrappressione standard, manopola antimanomissione dotata di blocco a scatto.  
Standard senza manometri.

Per manometri vedi pag. 3.50.1  
Per staffa di montaggio vedi pag. 3.5.4 (SR700-400).

