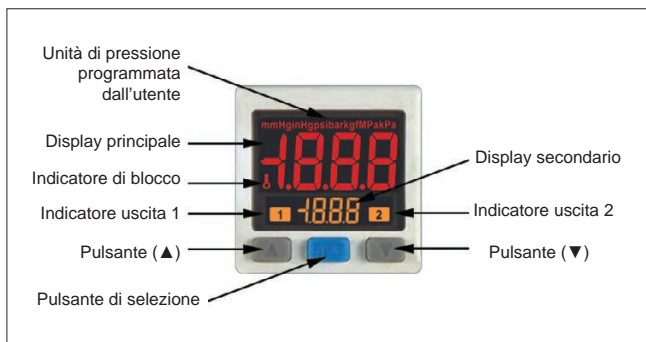


Esecuzioni standard				
Versione	Simbolo	Circuito	Codice	Articolo
Pressostato Pressioni positive		NPN	024810	AKP43P010F3
		PNP	024811	AKP43P030F3
Pressostato Vuoto		NPN	024812	AKP43V010F3
		PNP	024813	AKP43V030F3
Pressostato Pressioni combinate		NPN	024814	AKP43C010F3
	PNP	024815	AKP43C030F3	



Serie di pressostati digitali che consentono la visualizzazione istantanea della pressione ed anche la trasmissione di segnali elettrici PNP e NPN.

Letture della pressione facile e veloce grazie alla retroilluminazione.

Alimentazione 12 ÷ 24 V DC (±10%).

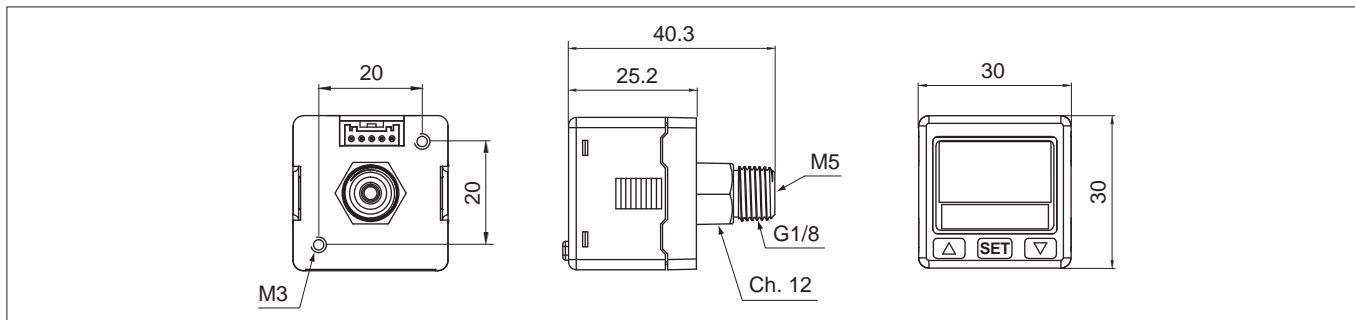
Le principali caratteristiche sono:

- 7 unità di misura della pressione programmabili (kPa, MPa, kgf/cm<sup>2</sup>, bar, psi, mmHG, inHg);
- Unità di misura sul display;
- Display LCD a 3 colori;

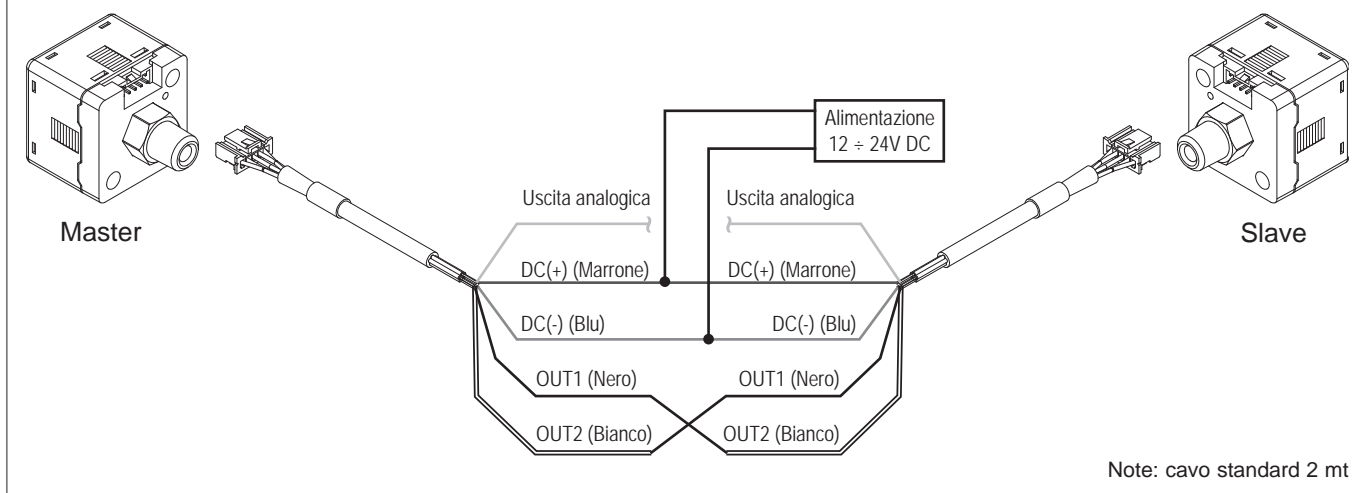
Caratteristiche tecniche			
Fluido	Aria compressa filtrata, incombustibile e gas non corrosivi		
Tipo	Pressioni positive	Vuoto	Pressioni combinate
Pressione nominale (*1)	0 ÷ 10 bar	-1,01 ÷ 0 bar	-1 ÷ 1 bar
Pressione visualizzabile (*2)	0,1 ÷ 10 bar	-1,01 ÷ + 0,1 bar	-1,01 ÷ + 1,01 bar
Pressione massima	15 bar	3 bar	
Unità di pressione	MPa, kgf/cm <sup>2</sup> , bar, psi	kPa, kgf/cm <sup>2</sup> , bar, psi, inHg, mmHg	
Risoluzione della pressione	-	1 kPa	
	0.001 MPa	-	
	0.01 kgf/cm <sup>2</sup>	0.001 kgf/cm <sup>2</sup>	
	0.01 bar	0.001 bar	
	0.1 psi	0.01 psi	
	-	0.01 inHg	
Ripetibilità	≤ ±0.2% F.S. ±1 digit		
LCD display	Rosso / Verde display principale e unità pressione - Arancione display secondario (7 segmenti)		
Classe d'isolamento	IP40		
Temperatura	0 ÷ 50 °C		
Umidità	35 ÷ 85 %RH (senza condensa)		
Tensione	12 ÷ 24 V DC (± 10%)		
Assorbimento	≤ 40 mA (senza carico)		
Uscita (protetta da cortocircuiti)	Collettore aperto NPN (due uscite)	Collettore aperto PNP (due uscite)	
	Corrente di carico massimo: 125 mA	Corrente di carico massimo: 125 mA	
	Tensione massima applicabile: 30V DC	Tensione massima applicabile: 24V DC	
	Tensione residua: ≤ 1.5V	Tensione residua: ≤ 1.5V	
	Tempo di risposta: ≤ 2,5 ms (con funzione antivibrazioni 25, 100, 250, 500, 1000, 1500 ms)		
Isteresi	Regolabile (*3)		
Uscita analogica di tensione	Tensione d'uscita: 1 ÷ 5V ± 2,5% F.S.		
	Linearità ± 1% F.S.		
	Impedenza d'uscita ≈ 1kΩ		
Conessioni	G1/8 - M5		
Cavo principale	Cavo resistente agli olii (0,15mm <sup>2</sup> ) - Lunghezza 200 mm		
Peso	80 gr		

(\*1) Pressione nominale:  
(\*2) Pressione visualizzabile:  
(\*3) Isteresi:

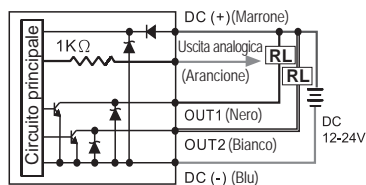
Campo di pressione entro il quale le caratteristiche tecniche del manometro/vacuometro sono garantite.  
Campo di pressione che è possibile visualizzare sul display del manometro/vacuometro. Benchè i valori di pressione visualizzati possono essere fuori dal campo di pressione nominale, le caratteristiche tecniche non sono garantite.  
Il valore di Isteresi è regolabile da 1 a 8 cifre.



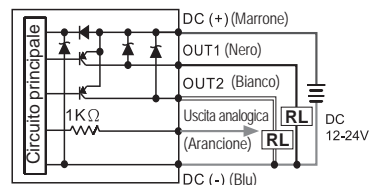
Schema elettrico di collegamento



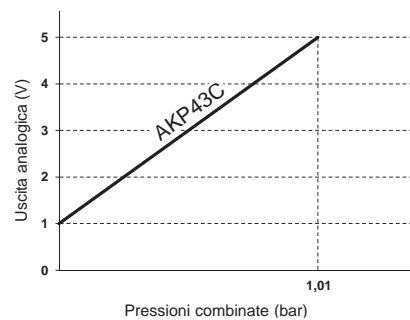
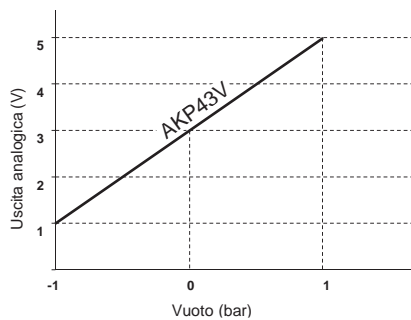
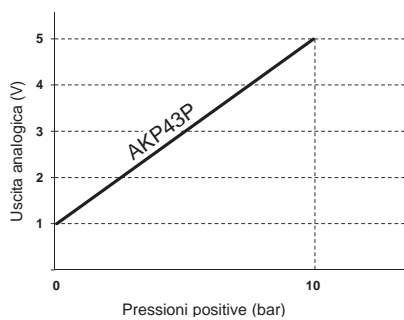
Tipo: **AKP43 - 010** - Schema elettrico NPN



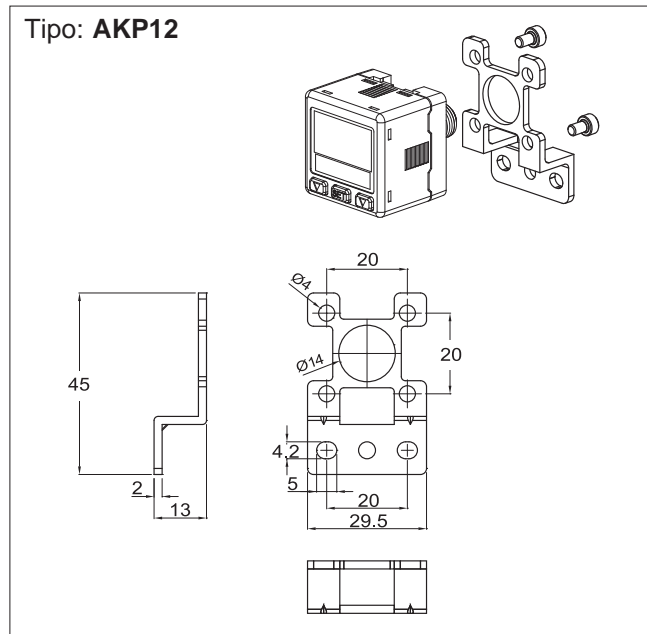
Tipo: **AKP43 - 030** - Schema elettrico PNP



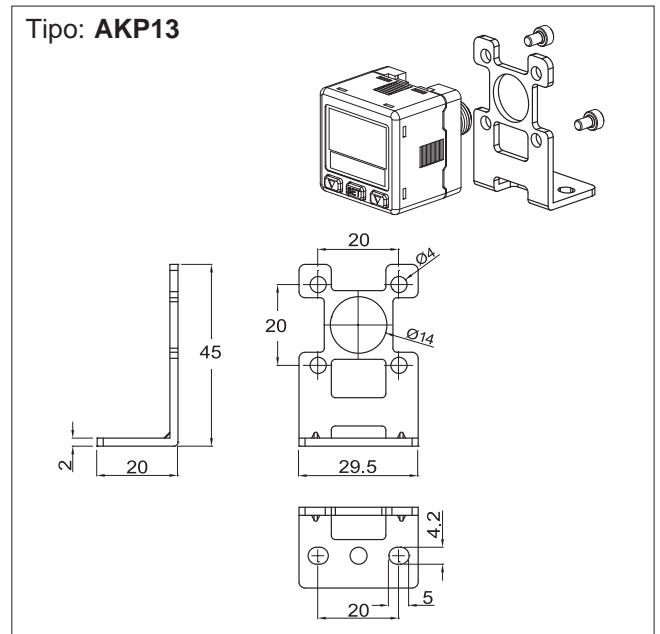
Uscita analogica



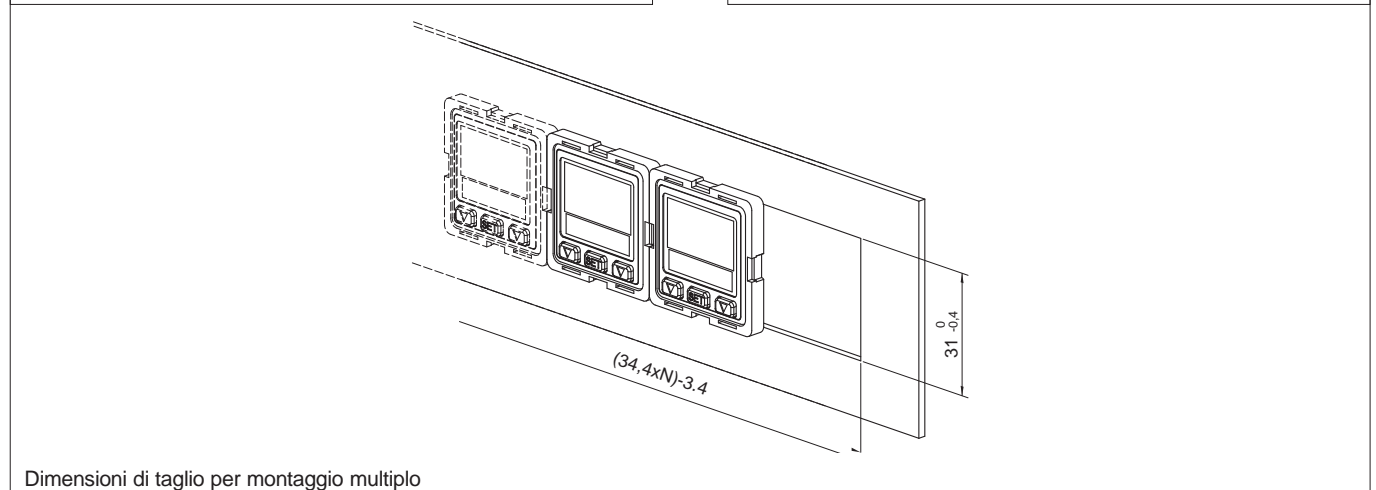
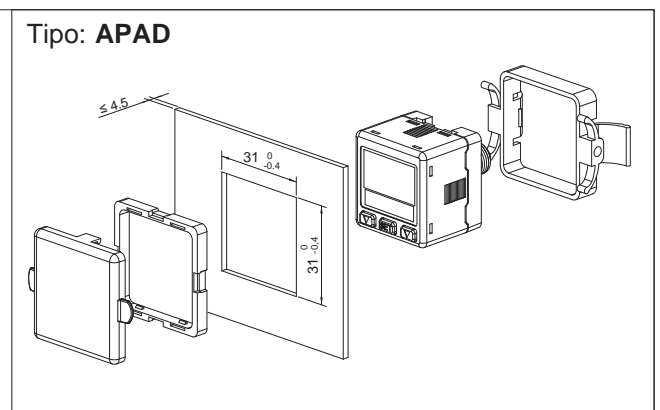
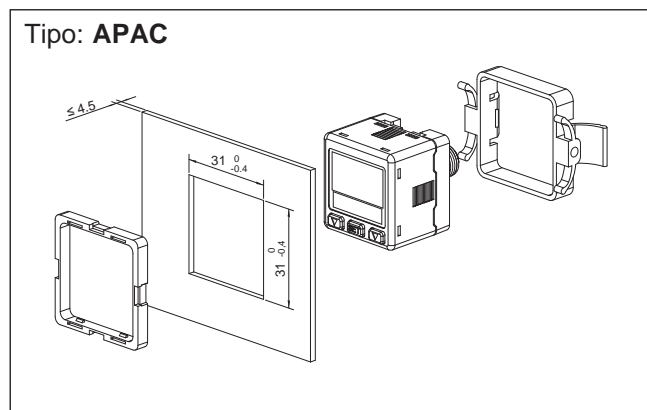
Versione	Codice	Articolo
Staffa di montaggio dritta	024816	AKP12
Staffa di montaggio angolata	024817	AKP13
Adattatore per pannello	024809	APAC
Adattatore per pannello con coperchio di protezione	024802	APAD



Il kit comprende 2 viti per il fissaggio del manometro/vacuometro



Il kit comprende 2 viti per il fissaggio del manometro/vacuometro



Dimensioni di taglio per montaggio multiplo