

# Raccordi a calzamento serie C

## In ottone nichelato



Versione	Tipo	Versione	Tipo
Diritto conico	C11	T-centrale orientabile cilindrico	C36
Diritto conico girevole	C29	T-laterale fisso	C21
Diritto cilindrico	C12	Giunzione a T Tubo-tubo-tubo	C19
Diritto femmina	C13	Giunzione a X Tubo-tubo-tubo-tubo	C22
Giunzione diritta Tubo-tubo	C14	Occhiello singolo	C23
Passaparete Tubo-tubo	C15	Occhiello doppio	C24
Gomito fisso conico	C16	Astina singola cilindrica con rondelle	R31
Gomito girevole cilindrico	C40	Astina doppia cilindrica con rondelle	R32
Gomito orientabile cilindrico	C34	Occhiello singolo ridotto	C37
Gomito fisso femmina	C17	Occhiello doppio ridotto	C38
Giunzione a gomito Tubo-tubo	C18	Astina singola cilindrica ridotta	C25
T-centrale fisso conico	C20	Astina doppia cilindrica ridotta	C26
T-centrale girevole cilindrico chiave a brugola	C31	Dado	C27
		Dado con molla	C32



Serie di raccordi a calzamento, per il collegamento di tubi in nylon e poliuretano, da utilizzarsi in quelle applicazioni che richiedono una connessione tubo-raccordo più sicura. Disponibili in diverse configurazioni (diritti, gomiti, T). Con filettature Gas coniche (BSPT) e Gas cilindriche (BSP). Per rondelle di tenuta (filetti, cilindrici) vedi pag. 4.65.41

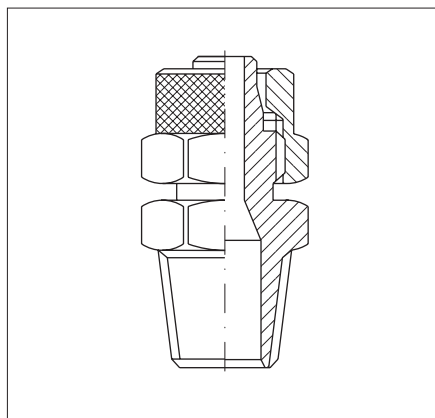
\*Esempio di codifica: C110618

C11	06	18
Tipo	Sigla Ø tubo	Sigla filetto o tubo

\* Per gli articoli standard, codici e dimensioni vedi tabelle da pag. 4.20.2

Ø tubo esterno (mm)	4	5	6	8	10	12	15
Sigla	04	05	06	08	10	12	15

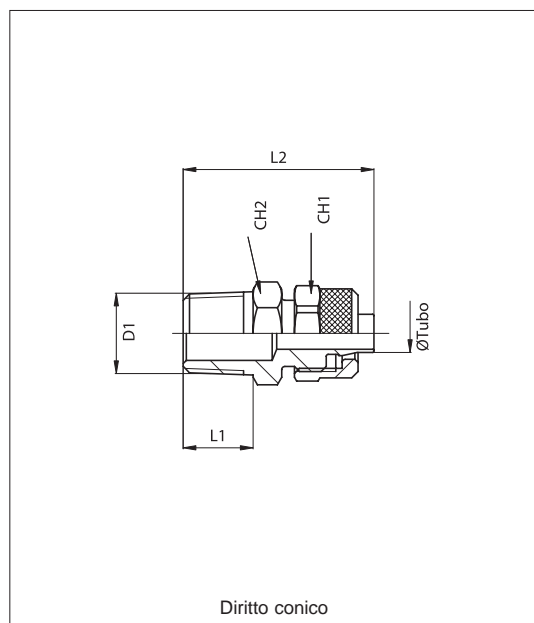
Filetti	M5	1/8"	1/4"	3/8"	1/2"	M12x1	M12x1,25	M12x1,5
Sigla	M5	18	14	38	12	12x1	12x1,25	12x1,5



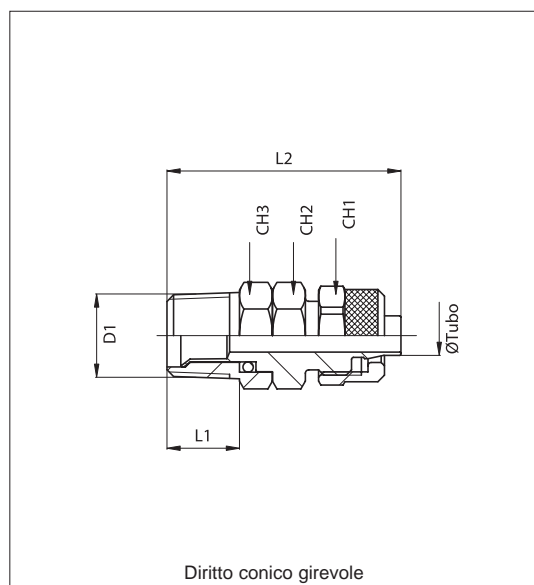
Caratteristiche tecniche	
Fluido	Aria compressa
Pressione	La pressione nominale dei raccordi è sempre superiore a quella massima del tubo.
Temperatura	-20 °C ÷ + 90°C
Filettature cilindriche	UNI - ISO 228 / 1 (BSP)
Filettature coniche	UNI - ISO 7 / 1 (BSPT)
Filettature metriche	ISO R / 262
Tubi di collegamento	Nylon, polietilene, poliuretano e Rilsan calibrati
Tolleranze, tubi	da Ø 4 mm a 10 mm: ± 0,05 mm - Ø 12 mm e 15 mm: ± 0,1 mm
Materiali	Corpo e dado: Ottone nichelato Guarnizioni: O-ring in Gomma nitrilica (NBR), dove previsti Rondelle: in resina acetica, dove previste

# Raccordi a calzamento serie C

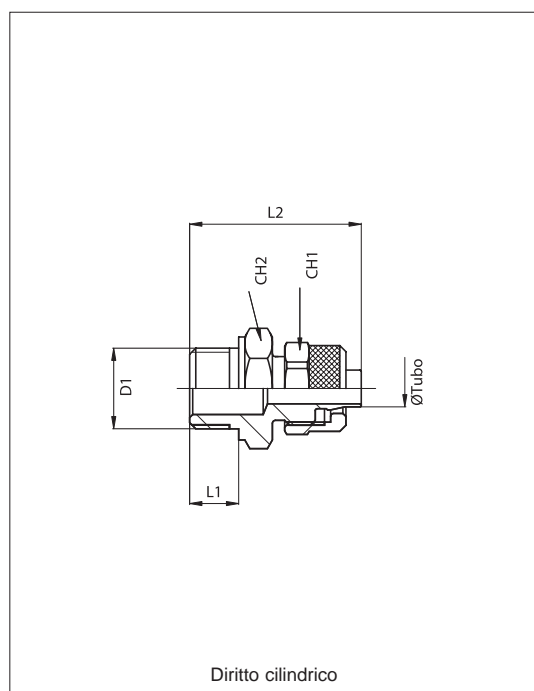
## In ottone nichelato



Codice	Articolo	Ø Tubo	D <sub>1</sub>	L <sub>1</sub>	L <sub>2</sub>	CH <sub>1</sub>	CH <sub>2</sub>
021001	C 11 04 18	4-2,5	1/8"	7,5	23	7	11
021003	C 11 05 18	5-3	1/8"	7,5	25,5	12	11
021004	C 11 06 18	6-4	1/8"	7,5	25,5	12	11
021005	C 11 06 14	6-4	1/4"	11	29	12	14
021006	C 11 06 38	6-4	3/8"	11,5	31	12	17
021007	C 11 08 18	8-6	1/8"	7,5	26,5	14	13
021008	C 11 08 14	8-6	1/4"	11	30	14	14
021009	C 11 08 38	8-6	3/8"	11,5	31	14	17
021010	C 11 10 14	10-8	1/4"	11	32,5	16	14
021011	C 11 10 38	10-8	3/8"	11,5	33	16	17
021012	C 11 10 12	10-8	1/2"	14	36,5	16	22
021013	C 11 12 38	12-10	3/8"	11,5	34,5	19	17
021014	C 11 12 12	12-10	1/2"	14	38	19	22
021015	C 11 15 12	15-12,5	1/2"	14	40,5	22	22
021016	C 11 10 18	10-8	1/8"	7,5	29	16	14

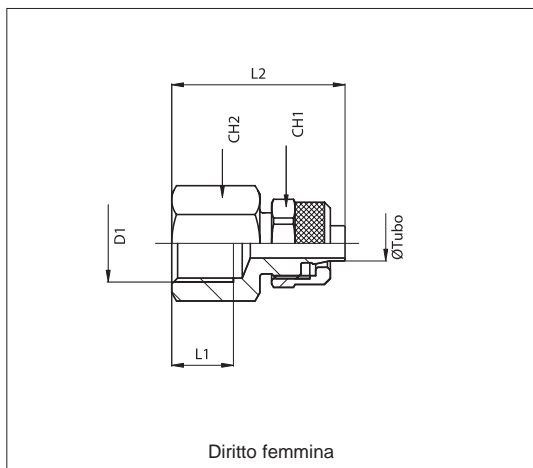


Codice	Articolo	Ø Tubo	D <sub>1</sub>	L <sub>1</sub>	L <sub>2</sub>	CH <sub>1</sub>	CH <sub>2</sub>	CH <sub>3</sub>
021421	C 29 06 18	6-4	1/8"	8	71	12	12	12
021422	C 29 06 14	6-4	1/4"	11	40	12	14	14
021423	C 29 08 18	8-6	1/8"	8	37	14	12	12
021424	C 29 08 14	8-6	1/4"	11	40	14	14	14
021425	C 29 10 14	10-8	1/4"	11	42	16	14	14

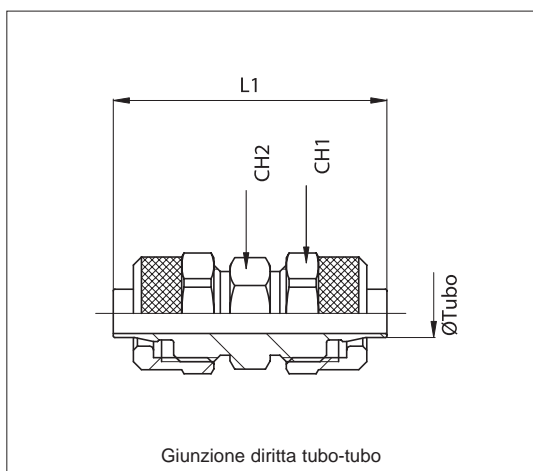


Codice	Articolo	Ø Tubo	D <sub>1</sub>	L <sub>1</sub>	L <sub>2</sub>	CH <sub>1</sub>	CH <sub>2</sub>
021030	C 12 04 M5	4-2,5	M5	5	19	7	7
021031	C 12 04 18	4-2,5	1/8"	6	22	7	14
021032	C 12 05 M5	5-3	M5	5	21	8	8
021033	C 12 05 18	5-3	1/8"	6	24,5	12	14
021034	C 12 06 M5	6-4	M5	5	21	9	8
021035	C 12 06 18	6-4	1/8"	6	24,5	12	14
021036	C 12 06 14	6-4	1/4"	8	27	12	17
021046	C 12 06 38	6-4	3/8"	9	29	12	20
021037	C 12 08 18	8-6	1/8"	6	25,5	14	14
021038	C 12 08 14	8-6	1/4"	6	28	14	17
021039	C 12 08 38	8-6	3/8"	9	29	14	20
021047	C 12 10 18	10-8	1/8"	6	29	16	14
021040	C 12 10 14	10-8	1/4"	8	30	16	17
021041	C 12 10 38	10-8	3/8"	9	31	16	20
021042	C 12 10 12	10-8	1/2"	10	33	16	24
021043	C 12 12 38	12-10	3/8"	9	32,5	19	20
021044	C 12 12 12	12-10	1/2"	10	34,5	19	24
021045	C 12 15 12	15-12,5	1/2"	10	36,5	22	24
021049	C 12 06 12x1,25	6-4	12x1,25	15	34	12	14
021050	C 12 06 12x1,5	6-4	12x1,5	15	34	12	14

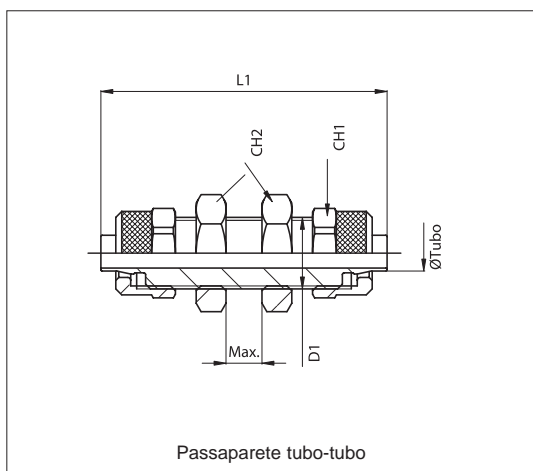
# Raccordi a calzamento serie C In ottone nichelato



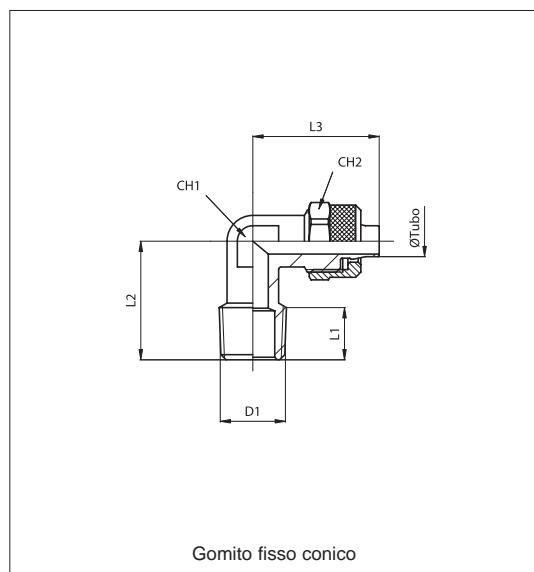
Codice	Articolo	Ø Tubo	D <sub>1</sub>	L <sub>1</sub>	L <sub>2</sub>	CH <sub>1</sub>	CH <sub>2</sub>
021062	C 13 05 18	5-3	1/8"	7,5	26	12	14
021063	C 13 06 18	6-4	1/8"	7,5	26	12	14
021064	C 13 06 14	6-4	1/4"	11	28,5	12	17
021065	C 13 08 18	8-6	1/8"	7,5	27	14	14
021066	C 13 08 14	8-6	1/4"	11	29,5	14	17
021067	C 13 08 38	8-6	3/8"	11,5	30,5	14	20
021068	C 13 10 14	10-8	1/4"	11	31,5	16	17
021069	C 13 10 38	10-8	3/8"	11,5	32,5	16	20
021070	C 13 12 38	12-10	3/8"	11,5	34	19	20
021071	C 13 10 18	10-8	1/8"	7,5	29,5	16	14



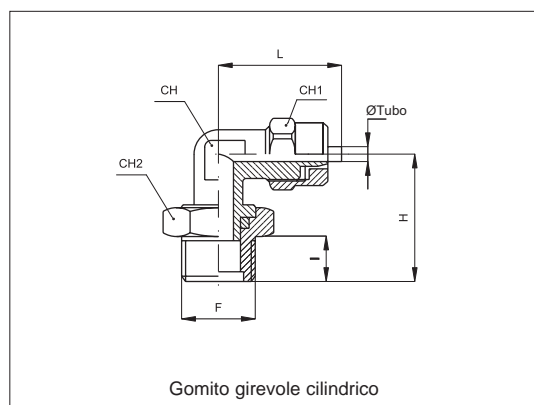
Codice	Articolo	Ø Tubo	L <sub>1</sub>	CH <sub>1</sub>	CH <sub>2</sub>
021092	C 14 05 05	5-3	33	12	11
021093	C 14 06 06	6-4	33	12	11
021094	C 14 08 08	8-6	35	14	12
021095	C 14 10 10	10-8	39	16	14
021096	C 14 12 12	12-10	42	19	16
021097	C 14 15 15	15-12,5	47	22	22



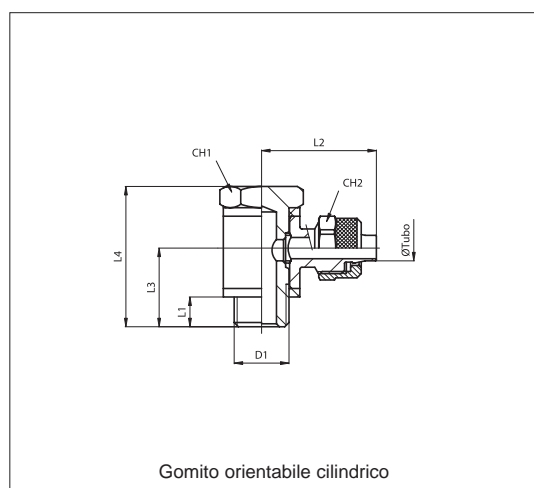
Codice	Articolo	Ø Tubo	D <sub>1</sub>	L <sub>1</sub>	max	CH <sub>1</sub>	CH <sub>2</sub>
021112	C 15 05 05	5-3	10x1	45	8	12	14
021113	C 15 06 06	6-4	10x1	45	8	12	14
021114	C 15 08 08	8-6	12x1	48	8	14	17
021115	C 15 10 10	10-8	14x1	50	7	16	17
021116	C 15 12 12	12-10	16x1	55	7	19	20
021117	C 15 15 15	15-12,5	20x1	58	5	22	24



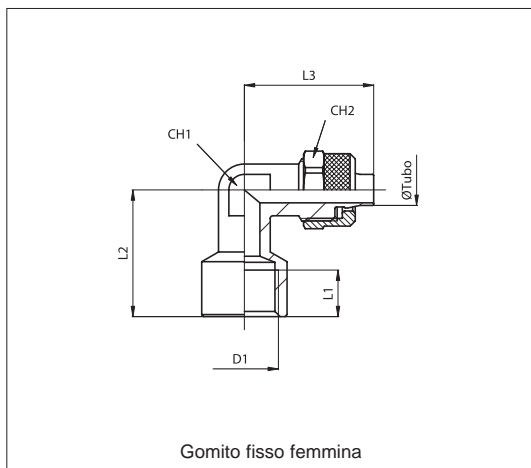
Codice	Articolo	Ø Tubo	D <sub>1</sub>	L <sub>1</sub>	L <sub>2</sub>	L <sub>3</sub>	CH <sub>1</sub>	CH <sub>2</sub>
021146	C 16 04 M5	4-2,5	M5	5	15,5	20	9	7
021131	C 16 04 18	4-2,5	1/8"	7,5	17,5	20	9	7
021133	C 16 05 18	5-3	1/8"	7,5	17,5	22	9	12
021134	C 16 06 18	6-4	1/8"	7,5	17,5	22	9	12
021135	C 16 06 14	6-4	1/4"	11	21	22	9	12
021136	C 16 06 38	6-4	3/8"	11,5	24,5	24	12	12
021137	C 16 08 18	8-6	1/8"	7,5	20,5	24,5	12	14
021138	C 16 08 14	8-6	1/4"	11	24	24,5	12	14
021139	C 16 08 38	8-6	3/8"	11,5	24,5	24,5	12	14
021140	C 16 10 18	10-8	1/8"	7,5	21	27	12	16
021141	C 16 10 14	10-8	1/4"	11	24	27	12	16
021142	C 16 10 38	10-8	3/8"	11,5	24,5	27	12	16
021143	C 16 12 38	12-10	3/8"	11,5	26,5	30,5	14	19
021144	C 16 12 12	12-10	1/2"	14	30	34	17	19
021145	C 16 15 12	15-12,5	1/2"	14	30	35	17	22
021148	C 16 06 12x1,25	6-4	12x1,25	13	21	22	9	12
021149	C 16 06 12x1,5	6-4	12x1,5	13	21	22	9	12



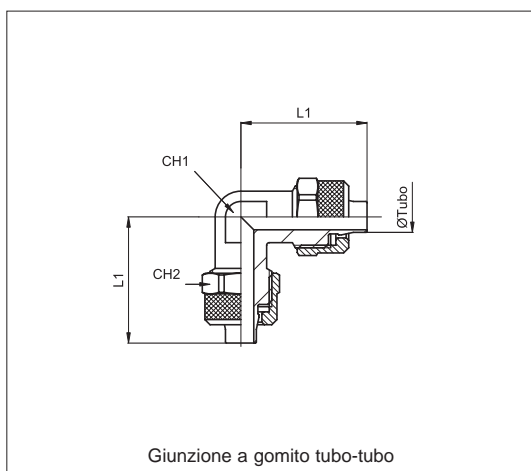
Codice	Articolo	Ø Tubo	F	I	H	L	CH	CH <sub>1</sub>	CH <sub>2</sub>
021171	C 40 06 18	6-4	1/8"	6	22,5	22,5	8	12	14
021172	C 40 06 14	6-4	1/4"	8	25	23,5	10	12	17
021173	C 40 08 18	8-6	1/8"	6	22,5	23,5	10	14	14
021174	C 40 08 14	8-6	1/4"	8	25	23,5	10	14	17
021175	C 40 10 14	10-8	1/4"	8	25,5	25,5	11	16	17
021176	C 40 06 M5	6-4	M5	5	22	22,5	8	12	8



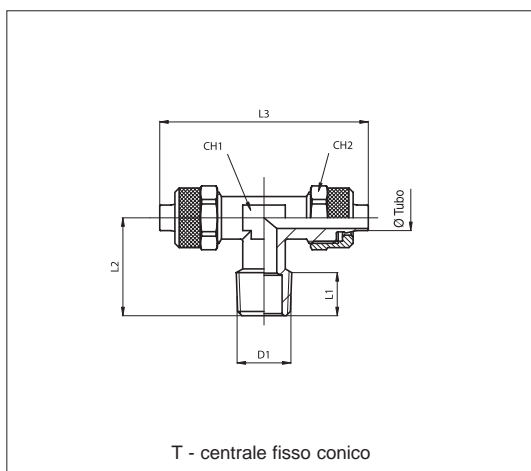
Codice	Articolo	Ø Tubo	D <sub>1</sub>	L <sub>1</sub>	L <sub>2</sub>	L <sub>3</sub>	L <sub>4</sub>	CH <sub>1</sub>	CH <sub>2</sub>
021501	C 34 04 M5	4-2,5	M5	4	15,5	9,5	18,5	8	7
021502	C 34 04 18	4-2,5	1/8"	6	21	16,5	28	14	7
021503	C 34 05 M5	5-3	M5	4	17	9,5	18,5	8	8
021504	C 34 05 18	5-3	1/8"	6	25	16,5	28	14	8
021505	C 34 06 M5	6-4	M5	4	17	9,5	18,5	8	9
021506	C 34 06 18	6-4	1/8"	6	25	16,5	28	14	12
021507	C 34 06 14	6-4	1/4"	8	26,5	19,5	33	17	12
021508	C 34 08 18	8-6	1/8"	6	25	16,5	28	14	14
021509	C 34 08 14	8-6	1/4"	8	27,5	19,5	33	17	14
021510	C 34 08 38	8-6	3/8"	9	29,5	23,5	38	20	14
021511	C 34 10 14	10-8	1/4"	8	28,5	19,5	33	17	16
021512	C 34 10 38	10-8	3/8"	9	30,5	23,5	38	20	16
021513	C 34 10 12	10-8	1/2"	10	35,5	26,5	43	26	16
021514	C 34 12 38	12-10	3/8"	9	32	23,5	38	20	19
021515	C 34 12 12	12-10	1/2"	10	35	26,5	43	26	19
021516	C 34 15 12	15-12,5	1/2"	10	35	26,5	43	26	22



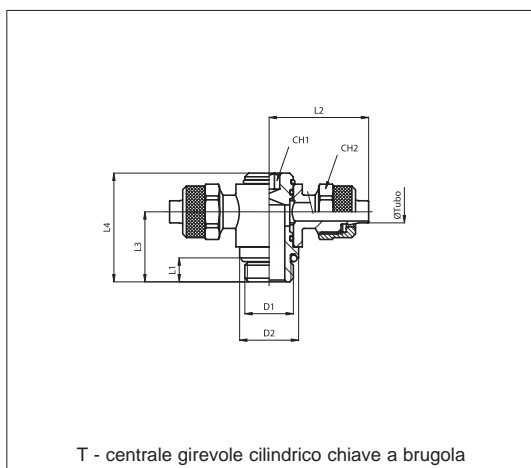
Codice	Articolo	Ø Tubo	D <sub>1</sub>	L <sub>1</sub>	L <sub>2</sub>	L <sub>3</sub>	CH <sub>1</sub>	CH <sub>2</sub>
021161	C 17 05 18	5-3	1/8"	7,5	21	22	9	12
021162	C 17 06 18	6-4	1/8"	7,5	21	22	9	12
021163	C 17 06 14	6-4	1/4"	11	24,5	24	14	12
021164	C 17 08 18	8-6	1/8"	7,5	24	24,5	12	14
021165	C 17 08 14	8-6	1/4"	11	24,5	25	12	14
021166	C 17 10 14	10-8	1/4"	11	24,5	27	12	16
021167	C 17 12 38	12-10	3/8"	11,5	30	34	17	19



Codice	Articolo	Ø Tubo	L <sub>1</sub>	L <sub>1</sub>	CH <sub>1</sub>	CH <sub>2</sub>
021182	C 18 05 05	5-3	22	22	9	12
021183	C 18 06 06	6-4	22	22	9	12
021184	C 18 08 08	8-6	24,5	24,5	12	14
021185	C 18 10 10	10-8	27	27	12	16
021186	C 18 12 12	12-10	30,5	30,5	14	19
021187	C 18 15 15	15-12,5	35	35	17	22



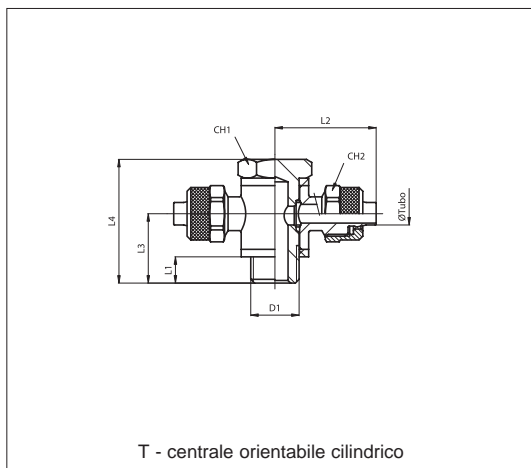
Codice	Articolo	Ø Tubo	D <sub>1</sub>	L <sub>1</sub>	L <sub>2</sub>	L <sub>3</sub>	CH <sub>1</sub>	CH <sub>2</sub>
021222	C 20 05 18	5-3	1/8"	7,5	17,5	44	9	12
021223	C 20 06 18	6-4	1/8"	7,5	17,5	44	9	12
021224	C 20 06 14	6-4	1/4"	11	21	44	9	12
021225	C 20 08 18	8-6	1/8"	7,5	20,5	49	12	14
021226	C 20 08 14	8-6	1/4"	11	24	49	12	14
021227	C 20 10 14	10-8	1/4"	11	24	54	12	16
021228	C 20 10 38	10-8	3/8"	11,5	24,5	54	12	16
021229	C 20 12 38	12-10	3/8"	11,5	26,5	61	14	19
021230	C 20 12 12	12-10	1/2"	14	30	68	17	19
021231	C 20 15 12	15-12,5	1/2"	14	30	70	17	22



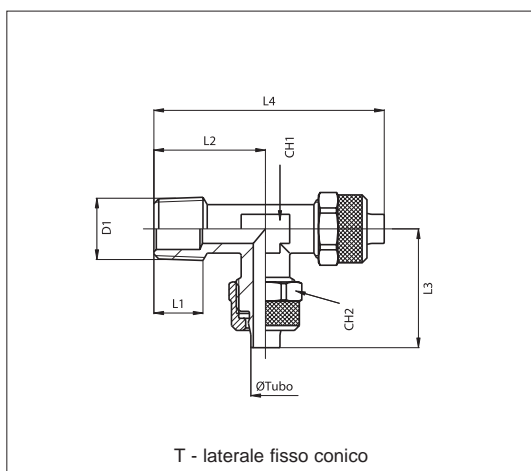
Codice	Articolo	Ø Tubo	D <sub>1</sub>	D <sub>2</sub>	L <sub>1</sub>	L <sub>3</sub>	L <sub>2</sub>	L <sub>4</sub>	CH <sub>1</sub>	CH <sub>2</sub>
021461	C 31 06 18	6-4	1/8"	14	6	25	16	25	6	12
021462	C 31 06 14	6-4	1/4"	17	8	26,5	18,5	27,5	6	12
021463	C 31 08 18	8-6	1/8"	14	6	25	16	25	6	14
021464	C 31 08 14	8-6	1/4"	17	8	27,5	18,5	27,5	6	14
021465	C 31 10 14	10-8	1/4"	17	8	28,5	22	33	8	16
021466	C 31 10 38	10-8	3/8"	21	9	30,5	23,5	34,5	8	16
021467	C 31 12 38	12-10	3/8"	21	9	32	25,5	36,5	10	19
021468	C 31 12 12	12-10	1/2"	26	10	35	27,5	38,5	10	19

# Raccordi a calzamento serie C

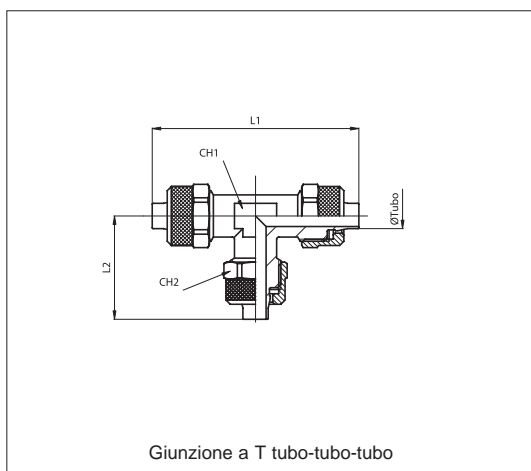
## In ottone nichelato



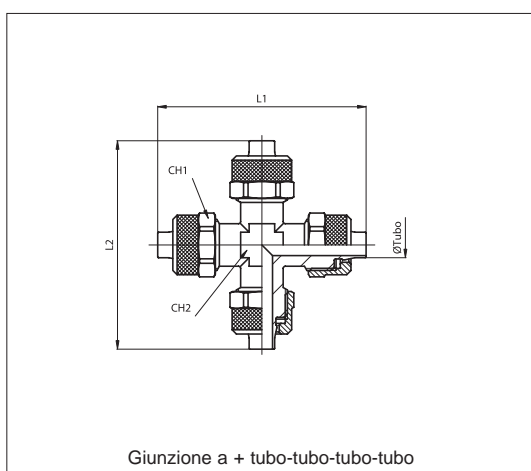
Codice	Articolo	$\varnothing$ Tubo	D <sub>1</sub>	L <sub>1</sub>	L <sub>2</sub>	L <sub>3</sub>	L <sub>4</sub>	CH <sub>1</sub>	CH <sub>2</sub>
021546	C 36 05 M5	5-3	M5	4	17	9,5	18,5	8	8
021547	C 36 05 18	5-3	1/8"	6	25	16,5	28	14	12
021548	C 36 06 M5	6-4	M5	4	17	9,5	18,5	8	9
021549	C 36 06 18	6-4	1/8"	6	25	16,5	28	14	12
021550	C 36 06 14	6-4	1/4"	8	26,5	19,5	33	17	12
021551	C 36 08 18	8-6	1/8"	6	25	16,5	28	14	14
021552	C 36 08 14	8-6	1/4"	8	27,5	19,5	33	17	14
021553	C 36 08 38	8-6	3/8"	9	29,5	23,5	38	20	14
021554	C 36 10 14	10-8	1/4"	8	28,5	19,5	33	17	16
021555	C 36 10 38	10-8	3/8"	9	30,5	23,5	38	20	16



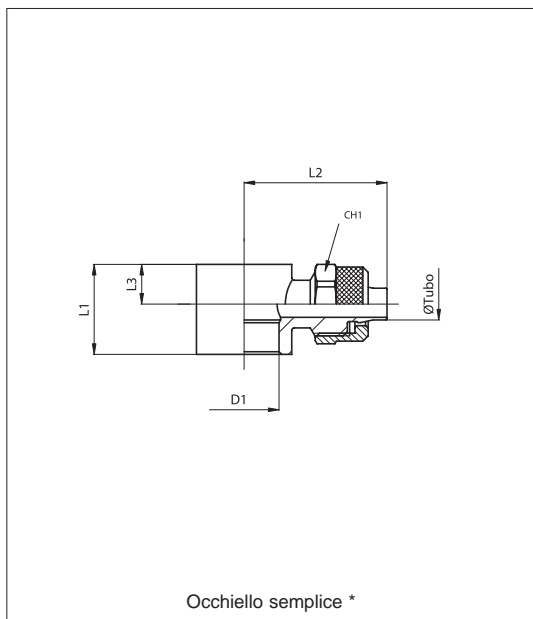
Codice	Articolo	$\varnothing$ Tubo	D <sub>1</sub>	L <sub>1</sub>	L <sub>2</sub>	L <sub>3</sub>	L <sub>4</sub>	CH <sub>1</sub>	CH <sub>2</sub>
021252	C 21 05 18	5-3	1/8"	7,5	17,5	22	39,5	9	12
021253	C 21 06 18	6-4	1/8"	7,5	17,5	22	39,5	9	12
021254	C 21 06 14	6-4	1/4"	11	21	22	43	9	12
021255	C 21 08 18	8-6	1/8"	7,5	20,5	24,5	43	12	14
021256	C 21 08 14	8-6	1/4"	11	24	24,5	48,5	12	14
021257	C 21 10 14	10-8	1/4"	11	24	27	51	12	16
021258	C 21 10 38	10-8	3/8"	11,5	24,5	27	51,5	12	16
021259	C 21 12 38	12-10	3/8"	11,5	26,5	30,5	57	14	16
021260	C 21 12 12	12-10	1/2"	14	30	34	64	17	19
021261	C 21 15 12	15-12,5	1/2"	14	30	35	65	17	22



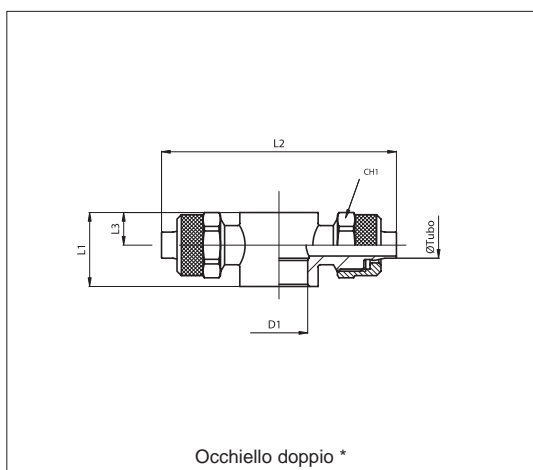
Codice	Articolo	$\varnothing$ Tubo	L <sub>1</sub>	L <sub>2</sub>	CH <sub>1</sub>	CH <sub>2</sub>
021202	C 19 05 05	5-3	44	22	9	12
021203	C 19 06 06	6-4	44	22	9	12
021204	C 19 08 08	8-6	49	24,5	12	14
021205	C 19 10 10	10-8	54	27	12	16
021206	C 19 12 12	12-10	61	30,5	14	19
021207	C 19 15 15	15-12,5	70	35	17	22



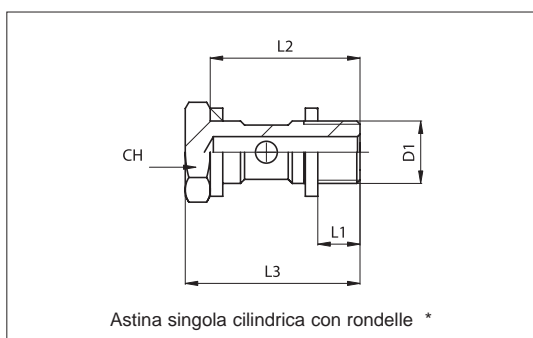
Codice	Articolo	$\varnothing$ Tubo	L <sub>1</sub>	L <sub>2</sub>	CH <sub>1</sub>	CH <sub>2</sub>
021281	C 22 05 05	5-3	44	44	12	10
021282	C 22 06 06	6-4	44	44	12	10
021283	C 22 08 08	8-6	49	24,5	14	10
021284	C 22 10 10	10-8	54	49	16	12
021285	C 22 12 12	12-10	61	61	19	14
021286	C 22 15 15	15-12,5	70	70	22	17



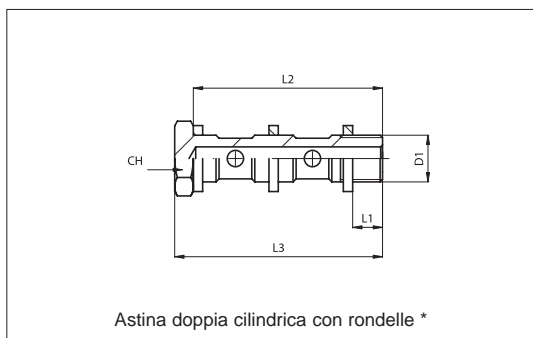
Codice	Articolo	Ø Tubo	D <sub>1</sub>	L <sub>1</sub>	L <sub>2</sub>	L <sub>3</sub>	CH <sub>1</sub>
021317	C 23 04 M5	4-2,5	5,1	9	16	4,5	7
021318	C 23 04 18	4-2,5	10	15	21,5	6	7
021301	C 23 05 M5	5-3	5,1	9	19	4,5	8
021302	C 23 05 5R	5-3	7H7	10	19	4	8
021303	C 23 05 18	5-3	10	15	25	6	12
021304	C 23 06 M5	6-4	5,1	9	19	4	9
021305	C 23 06 5R	6-4	7H7	10	19	4,5	9
021306	C 23 06 18	6-4	10	15	25	6	12
021307	C 23 06 14	6-4	13,2	17	26,5	7,5	12
021308	C 23 08 18	8-6	10	15	25	6	14
021309	C 23 08 14	8-6	13,2	17	27,5	7,5	14
021310	C 23 08 38	8-6	17	20	29,5	7,5	14
021311	C 23 10 14	10-8	13,2	17	28,5	7,5	16
021312	C 23 10 38	10-8	17	20	30,5	7,5	16



Codice	Articolo	Ø Tubo	D <sub>1</sub>	L <sub>1</sub>	L <sub>2</sub>	L <sub>3</sub>	CH <sub>1</sub>
021331	C 24 05 05	5-3	5,1	9	34	4,5	8
021332	C 24 05 18	5-3	10	15	50	6	12
021333	C 24 06 05	6-4	5,1	9	34	4,5	9
021334	C 24 06 18	6-4	10	15	50	6	12
021335	C 24 06 14	6-4	13,2	17	53	7,5	12
021336	C 24 08 18	8-6	10	15	50	6	14
021337	C 24 08 14	8-6	13,2	17	55	7,5	14
021338	C 24 08 38	8-6	17	20	59	7,5	14
021339	C 24 10 14	10-8	13,2	17	57	7,5	16
021340	C 24 10 38	10-8	17	20	61	7,5	16



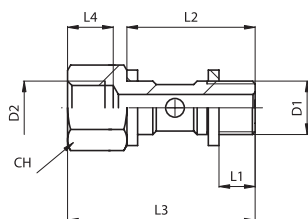
Codice	Articolo	D <sub>1</sub>	L <sub>1</sub>	L <sub>2</sub>	L <sub>3</sub>	CH
020671	R 31 00 M5	M5	4	16	19	8
020672	R 31 00 18	1/8"	5	23	27	14
020673	R 31 00 14	1/4"	6,5	26,5	31,5	17
020674	R 31 00 38	3/8"	7	30	36	20
020675	R 31 00 12	1/2"	8,5	35,5	41,5	26



Codice	Articolo	D <sub>1</sub>	L <sub>1</sub>	L <sub>2</sub>	L <sub>3</sub>	CH
020691	R 32 00 18	1/8"	5	39,5	42,5	14
020692	R 32 00 14	1/4"	6,5	45	50	17
020693	R 32 00 38	3/8"	7	51,5	57,5	20
020694	R 32 00 12	1/2"	8,5	61	67	26

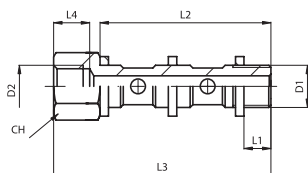
\* **ATTENZIONE:** L'accoppiamento occhiello / astina è possibile solamente tra:  
 C 23 - C 24 con R 31 - R 32 - R 59 - R 60  
 C 37 - C 38 con C 25 - C 26





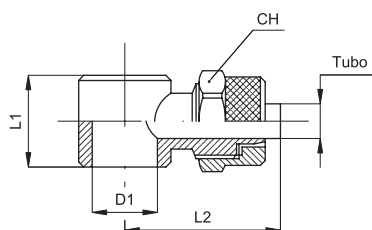
Astina singola maschio-femmina con rondella cilindrica

Codice	Articolo	D <sub>1</sub>	D <sub>2</sub>	L <sub>1</sub>	L <sub>2</sub>	L <sub>3</sub>	L <sub>4</sub>	CH
020701	R 59 00 18	1/8"	1/8"	5	23	35	8	14
020702	R 59 00 14	1/4"	1/4"	6,5	26,5	40,5	10	17
020703	R 59 00 38	3/8"	3/8"	7	30	45	11	20



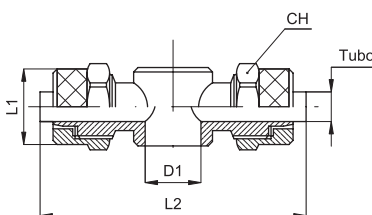
Astina doppia maschio-femmina con rondella cilindrica

Codice	Articolo	D <sub>1</sub>	D <sub>2</sub>	L <sub>1</sub>	L <sub>2</sub>	L <sub>3</sub>	L <sub>4</sub>	CH
020705	R 60 00 18	1/8"	1/8"	5	39,5	51,5	8	14
020706	R 60 00 14	1/4"	1/4"	6,5	45	59	10	17
020707	R 60 00 38	3/8"	3/8"	7	51,5	66,5	11	20



Occhiello singolo ridotto \*

Codice	Articolo	Ø Tubo	D <sub>1</sub>	L <sub>1</sub>	L <sub>2</sub>	CH
021321	C 37 05 M5	5-3	5,1	9	17	8
021322	C 37 05 18	5-3	9,8	14,5	22,5	8
021323	C 37 06 M5	6-4	5,1	9	18	9
021324	C 37 06 18	6-4	9,8	14,5	24	12
021325	C 37 06 14	6-4	13,2	14,5	26	12
021326	C 37 08 18	8-6	9,8	14,5	24	14
021327	C 37 08 14	8-6	13,2	14,5	26	14
021328	C 37 10 14	10-8	13,2	14,5	27,5	16



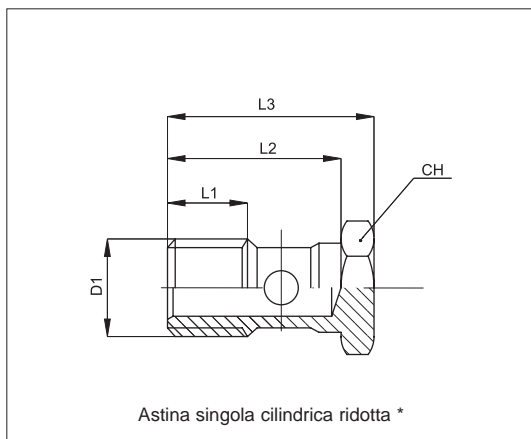
Occhiello doppio ridotto \*

Codice	Articolo	Ø Tubo	D <sub>1</sub>	L <sub>1</sub>	L <sub>2</sub>	CH
021351	C 38 05 18	5-3	9,8	14,5	45	8
021352	C 38 06 18	6-4	9,8	14,5	48	12
021353	C 38 06 14	6-4	13,2	14,5	52	12
021354	C 38 08 18	8-6	9,8	14,5	48	14
021355	C 38 08 14	8-6	13,2	14,5	53	14
021356	C 38 10 14	10-8	13,2	14,5	55	16

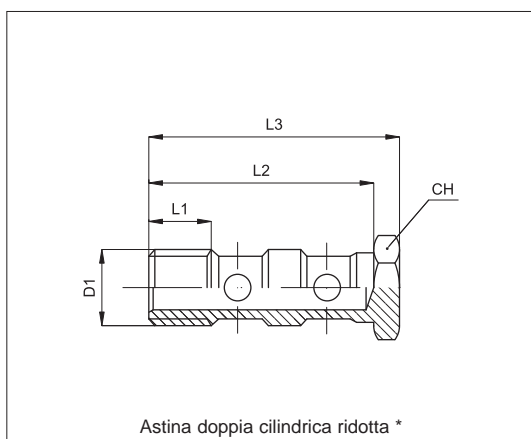
\* **ATTENZIONE:** L'accoppiamento occhiello / astina è possibile solamente tra:  
 C 23 - C 24 con R 31 - R 32 - R 59 - R 60  
 C 37 - C 38 con C 25 - C 26



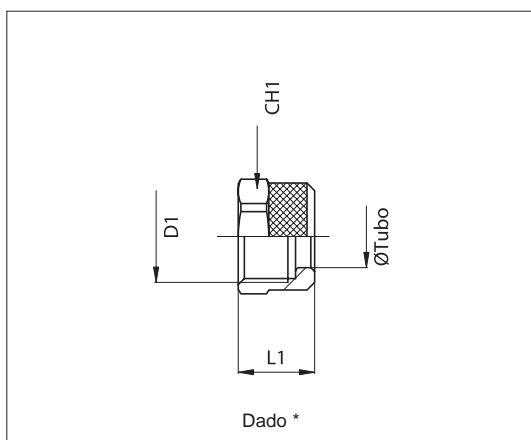




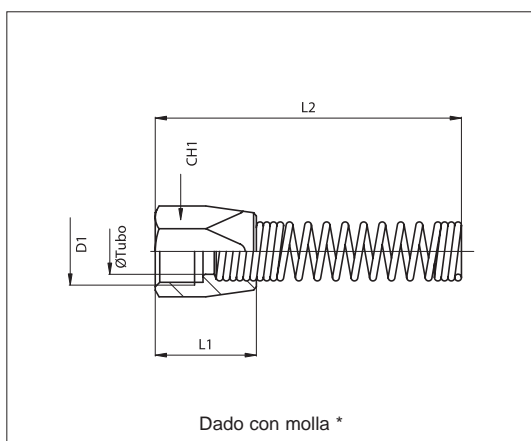
Codice	Articolo	D <sub>1</sub>	L <sub>1</sub>	L <sub>2</sub>	L <sub>3</sub>	CH
020681	C 25 00 05	M5	4	14,5	18	8
020682	C 25 00 18	1/8"	8	23	27	14
020683	C 25 00 14	1/4"	11	25	29,5	17



Codice	Articolo	D <sub>1</sub>	L <sub>1</sub>	L <sub>2</sub>	L <sub>3</sub>	CH
020696	C 26 00 18	1/8"	8	39	43	14
020697	C 26 00 14	1/4"	11	41	45,5	17



Codice	Articolo	Ø Tubo	D <sub>1</sub>	L <sub>1</sub>	CH <sub>1</sub>
021409	C 27 04 07	4,10	M6x0,75	8	7
021401	C 27 05 08	5,10	M7x0,75	9	8
021402	C 27 06 08	6,10	M8x0,75	9	9
021404	C 27 06 10	6,10	M10x1	10	12
021405	C 27 08 12	8,15	M12x1	10	14
021406	C 27 10 14	10,25	M14x1	11	16
021407	C 27 12 16	12,30	M16x1	12	19
021408	C 27 15 20	15,30	M20x1	13	22



Codice	Articolo	Ø Tubo	D <sub>1</sub>	L <sub>1</sub>	L <sub>2</sub>	CH <sub>1</sub>
021481	C 32 06 04	6-4	M10x1	17	87	12
021482	C 32 08 06	8-6	M12x1	18	98	14
021483	C 32 10 08	10-8	M14x1	21	110	16

**\* ATTENZIONE:** L'accoppiamento occhio / astina è possibile solamente tra:  
 C 23 - C 24 con R 31 - R32 - R 59 - R 60  
 C 37 - C 38 con C 25 - C 26

