

Raccordi ad ogiva serie O

In ottone nichelato



Versione	Tipo	Versione	Tipo
Diritto conico	O11	Giunzione a gomito Tubo-tubo	O17
Diritto cilindrico	O12	T-centrale fisso conico	O19
Diritto femmina	O13	T-laterale fisso conico	O20
Giunzione diritta Tubo-tubo	O14	Giunzione a T Tubo-tubo-tubo	O18
Riduzione innestabile	O26	Astina singola cilindrica ridotta	C25
Adattatore innestabile cilindrico	O24	Astina doppia cilindrica ridotta	C26
Passaparete Tubo-tubo	O15	Occhiello semplice	O25
Gomito fisso conico	O16	Dado	O21
Gomito fisso femmina	O27	Ogiva	O22
		Anima di rinforzo	O23



Serie di raccordi ad ogiva per tubi in ottone. Lo schiacciamento dell'ogiva sul tubo, che si ottiene avvitando il dado esterno, consente di ottenere un sicuro collegamento e il funzionamento è garantito anche a pressioni elevate. L'ogiva è a cono singolo. Le sedi dei raccordi, le ogive e i dadi sono a norme DIN 3870-3861. Questa serie di raccordi è anche utilizzabile per il collegamento di tubi morbidi (Rilsan, poliuretano, nylon etc.), applicando all'interno del tubo l'apposita anima di rinforzo. Con filettature Gas coniche (BSPT) e Gas cilindriche (BSP). Per rondelle di tenuta (filetti cilindrici) vedi pag. 4.65.41.

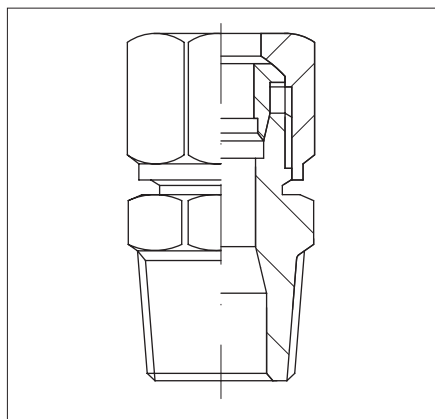
*Esempio di codifica: O160618

O16	06	18
Tipo	Sigla Ø tubo	Sigla filetto o tubo

* Per gli articoli standard, codici e dimensioni vedi tabelle da pag. 4.25.2

Ø tubo esterno (mm)	4	5	6	8	10	12	15
Sigla	04	05	06	08	10	12	15

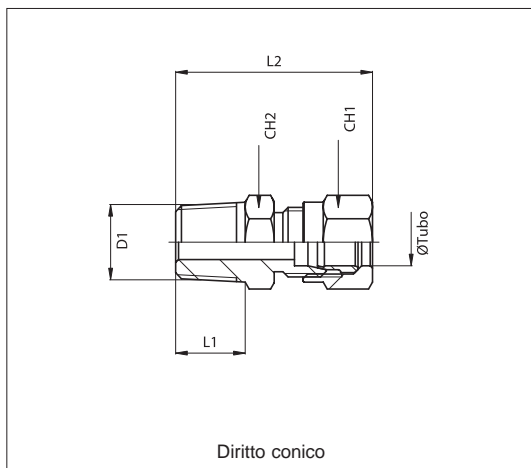
Filetti	1/8"	1/4"	3/8"	1/2"
Sigla	18	14	38	12



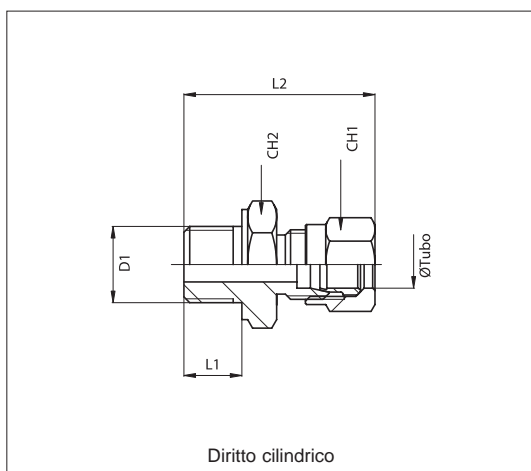
Caratteristiche tecniche	
Fluido	Aria compressa
Pressione	In funzione al tubo utilizzato. Massima 60 bar
Temperatura	In funzione al tubo utilizzato
Filettature cilindriche	UNI - ISO 228 / 1 (BSP)
Filettature coniche	UNI - ISO 7 / 1 (BSPT)
Tubi di collegamento	Metallici oppure Rilsan, Nylon, Poliuretano, Polietilene (con anima di rinforzo)
Materiali	Corpo e dado: Ottone nichelato Ogiva: Ottone

Raccordi ad ogiva serie O

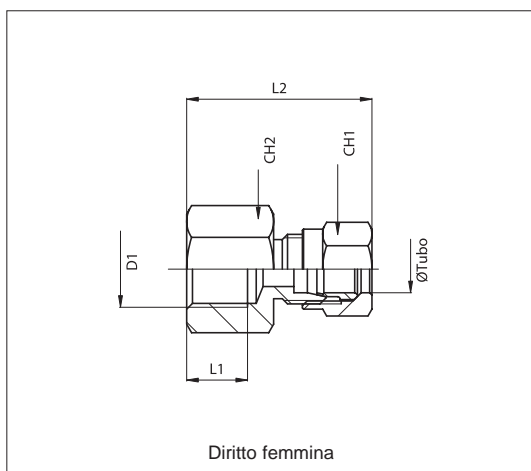
In ottone nichelato



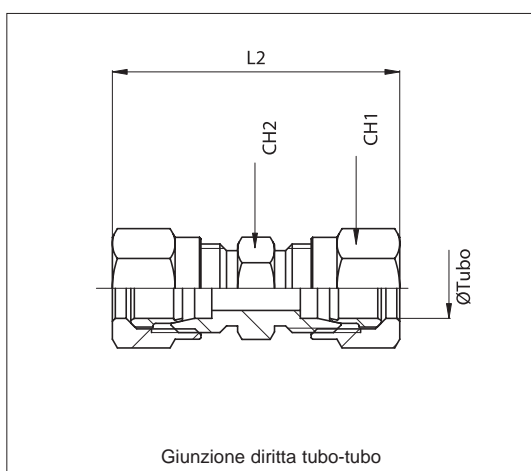
Codice	Articolo	Ø Tubo	D ₁	L ₁	L ₂	CH ₁	CH ₂
021701	O 11 04 18	4	1/8"	8	27	10	10
021702	O 11 05 18	5	1/8"	8	28	12	11
021703	O 11 06 18	6	1/8"	8	28	12	12
021704	O 11 06 14	6	1/4"	11	33	12	14
021705	O 11 08 18	8	1/8"	8	30	14	12
021706	O 11 08 14	8	1/4"	11	33	14	14
021712	O 11 08 38	8	3/8"	12	33	14	17
021707	O 11 10 14	10	1/4"	11	37,5	19	17
021708	O 11 10 38	10	3/8"	11,5	38	19	17
021709	O 11 12 38	12	3/8"	11,5	39	22	19
021710	O 11 12 12	12	1/2"	14	41	22	22
021711	O 11 15 12	15	1/2"	14	44,5	27	22



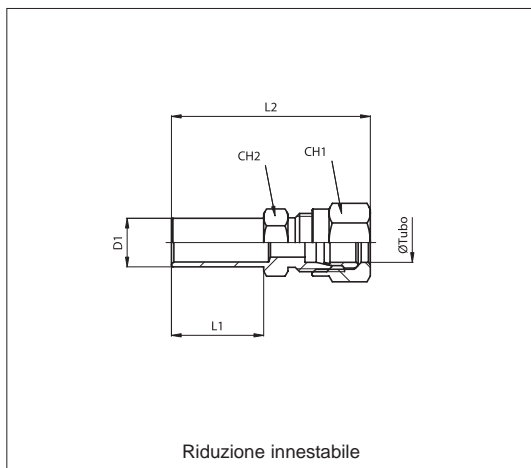
Codice	Articolo	Ø Tubo	D ₁	L ₁	L ₂	CH ₁	CH ₂
021742	O 12 04 M5	4	M5	5	26	10	9
021731	O 12 04 18	4	1/8"	6	25	10	14
021732	O 12 05 18	5	1/8"	8	29	12	14
021733	O 12 06 18	6	1/8"	6	26	12	14
021734	O 12 06 14	6	1/4"	8	29,5	12	17
021735	O 12 08 18	8	1/8"	6	26,5	14	14
021736	O 12 08 14	8	1/4"	8	30	14	17
021737	O 12 10 14	10	1/4"	8	34,5	19	17
021738	O 12 10 38	10	3/8"	9	36	19	19
021739	O 12 12 38	12	3/8"	10	39	22	22
021740	O 12 12 12	12	1/2"	12	42	22	27
021741	O 12 15 12	15	1/2"	12	43	27	27



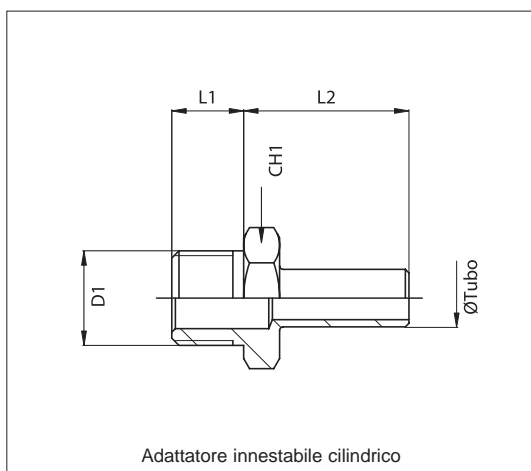
Codice	Articolo	Ø Tubo	D ₁	L ₁	L ₂	CH ₁	CH ₂
021761	O 13 04 18	4	1/8"	10	29	10	14
021762	O 13 05 18	5	1/8"	10	29	12	14
021763	O 13 06 18	6	1/8"	10	29	12	14
021764	O 13 06 14	6	1/4"	12	31	12	19
021765	O 13 08 18	8	1/8"	10	30	14	14
021766	O 13 08 14	8	1/4"	12	32	14	19
021767	O 13 10 14	10	1/4"	12	36	19	19
021768	O 13 10 38	10	3/8"	12	38	19	22



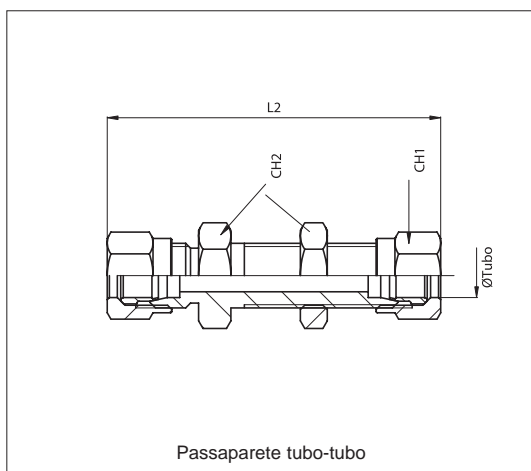
Codice	Articolo	Ø Tubo	L ₂	CH ₁	CH ₂
021791	O 14 04 04	4	36	10	9
021792	O 14 05 05	5	36	12	11
021793	O 14 06 06	6	36	12	11
021794	O 14 08 08	8	38	14	12
021795	O 14 10 10	10	48	19	17
021796	O 14 12 12	12	50	22	19
021797	O 14 15 15	15	53	27	24



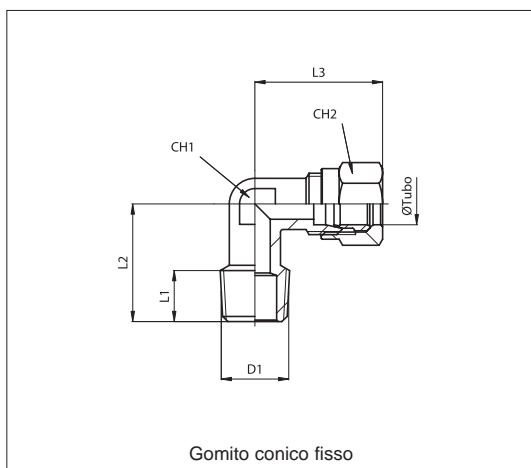
Codice	Articolo	Ø Tubo	D1	L1	L2	CH1	CH2
022061	O 26 06 08	6	8	18	38	12	12
022062	O 26 06 10	6	10	19	39	12	12
022063	O 26 08 10	8	10	19	41	14	12
022064	O 26 08 12	8	12	19	41	14	14



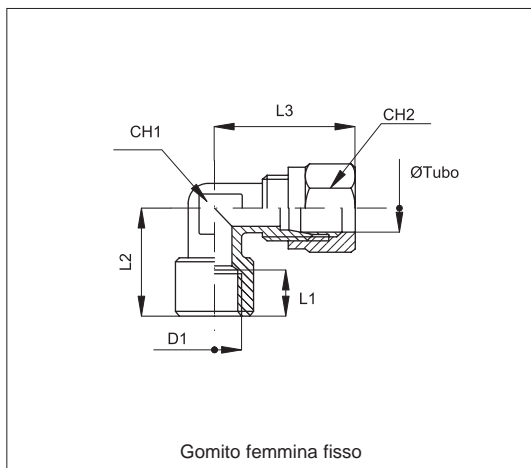
Codice	Articolo	Ø Tubo	D1	L1	L2	CH1
022041	O 24 04 18	4	1/8"	8	19	14
022042	O 24 05 18	5	1/8"	8	22	14
022043	O 24 06 18	6	1/8"	8	22	14
022044	O 24 06 14	6	1/4"	10	22	17
022045	O 24 08 18	8	1/8"	8	23	14
022046	O 24 08 14	8	1/4"	10	23	17
022047	O 24 10 14	10	1/4"	10	27	17
022048	O 24 10 38	10	3/8"	10	27	22
022049	O 24 12 38	12	3/8"	10	27	22
022050	O 24 12 12	12	1/2"	12	27	27



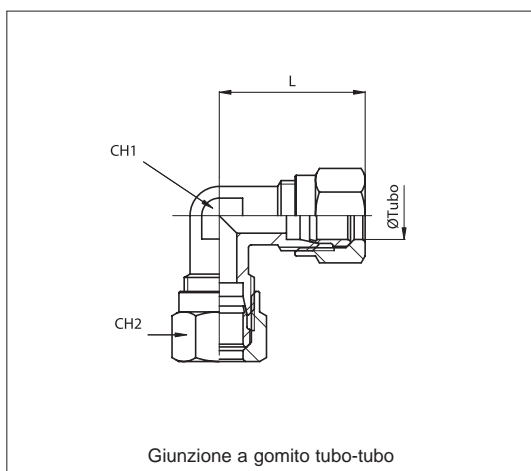
Codice	Articolo	Ø Tubo	L	CH1	CH2
021811	O 15 04 04	4	57	10	12
021812	O 15 05 05	5	60	12	14
021813	O 15 06 06	6	60	12	14
021814	O 15 08 08	8	62	14	17
021815	O 15 10 10	10	72	19	19
021816	O 15 12 12	12	75	22	22
021817	O 15 15 15	15	79	27	27



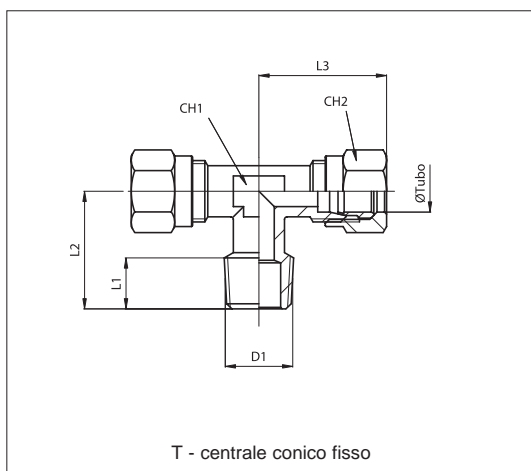
Codice	Articolo	Ø Tubo	D1	L1	L2	L3	CH1	CH2
021831	O 16 04 18	4	1/8"	8	17	22	7	10
021832	O 16 05 18	5	1/8"	8	17	23	9	12
021833	O 16 06 18	6	1/8"	8	17	23	9	12
021834	O 16 06 14	6	1/4"	12	21	23	9	12
021835	O 16 08 18	8	1/8"	8	20	25	12	14
021836	O 16 08 14	8	1/4"	12	23	25	12	14
021837	O 16 10 14	10	1/4"	12	25	33	14	19
021838	O 16 10 38	10	3/8"	12	27	33	14	19
021839	O 16 12 38	12	3/8"	12	28	35	17	22
021840	O 16 12 12	12	1/2"	14	30	35	17	22
021841	O 16 15 12	15	1/2"	14	31	39	19	27



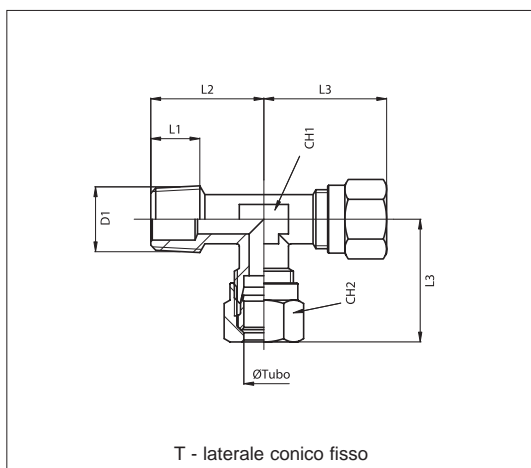
Codice	Articolo	Ø Tubo	D1	L1	L2	L3	CH1	CH2
022071	O 27 04 18	4	1/8"	8	20	22	9	10
022072	O 27 06 18	6	1/8"	8	20	24,5	9	12
022073	O 27 06 14	6	1/4"	11	25,5	27	13	12
022074	O 27 08 18	8	1/8"	8	20	24	11	14
022075	O 27 08 14	8	1/4"	11	25,5	27,5	13	14



Codice	Articolo	Ø Tubo	L	CH1	CH2
021861	O 17 04 04	4	22	7	10
021862	O 17 05 05	5	23	9	12
021863	O 17 06 06	6	23	9	12
021864	O 17 08 08	8	25	12	14
021865	O 17 10 10	10	33	14	19
021866	O 17 12 12	12	35	17	22
021867	O 17 15 15	15	39	19	27



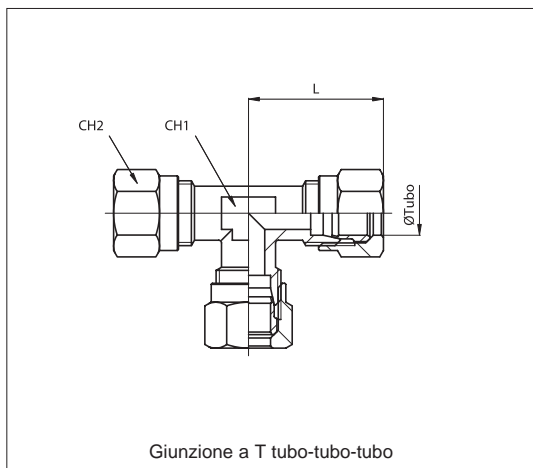
Codice	Articolo	Ø Tubo	D1	L1	L2	L3	CH1	CH2
021911	O 19 04 18	4	1/8"	8	17	22	7	10
021912	O 19 05 18	5	1/8"	8	17	23	9	12
021913	O 19 06 18	6	1/8"	8	17	23	9	12
021914	O 19 06 14	6	1/4"	12	21	23	9	12
021915	O 19 08 18	8	1/8"	8	20	25	12	14
021916	O 19 08 14	8	1/4"	12	23	25	12	14
021917	O 19 10 14	10	1/4"	12	25	33	14	19
021918	O 19 10 38	10	3/8"	12	27	33	14	19
021919	O 19 12 38	12	3/8"	12	28	35	17	22
021920	O 19 12 12	12	1/2"	14	30	35	17	22
021921	O 19 15 12	15	1/2"	14	31	39	19	27



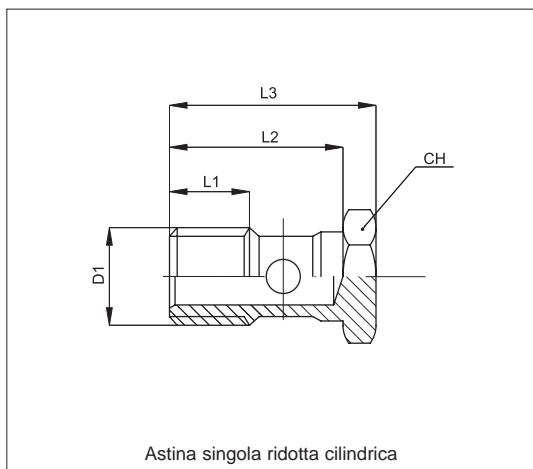
Codice	Articolo	Ø Tubo	D1	L1	L2	L3	CH1	CH2
021941	O 20 04 18	4	1/8"	8	17	22	7	10
021942	O 20 05 18	5	1/8"	8	17	23	9	12
021943	O 20 06 18	6	1/8"	8	17	23	9	12
021944	O 20 06 14	6	1/4"	12	21	23	9	12
021945	O 20 08 18	8	1/8"	8	20	25	12	14
021946	O 20 08 14	8	1/4"	12	23	25	12	14
021947	O 20 10 14	10	1/4"	12	25	33	14	19
021948	O 20 10 38	10	3/8"	12	27	33	14	19
021949	O 20 12 38	12	3/8"	12	28	35	17	22
021950	O 20 12 12	12	1/2"	14	30	35	17	22
021951	O 20 15 12	15	1/2"	14	31	39	19	27

Raccordi ad ogiva serie O

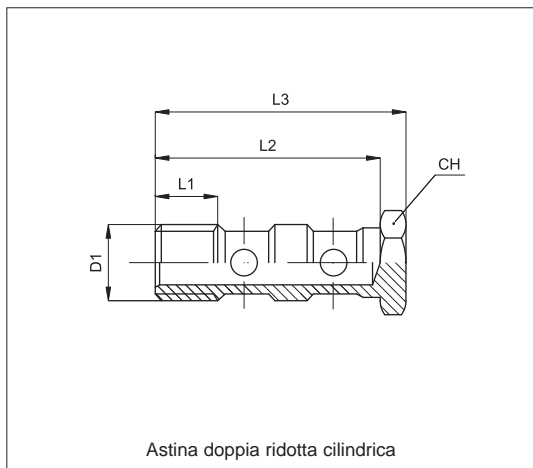
In ottone nichelato



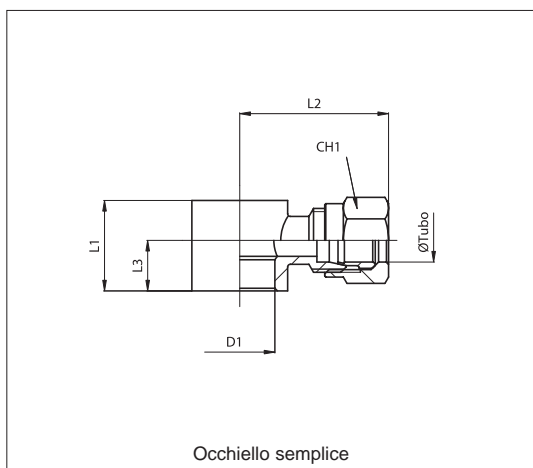
Codice	Articolo	Ø Tubo	L	CH ₁	CH ₂
021881	O 18 04 04	4	22	7	10
021882	O 18 05 05	5	23	9	12
021883	O 18 06 06	6	23	9	12
021884	O 18 08 08	8	25	12	14
021885	O 18 10 10	10	33	14	19
021886	O 18 12 12	12	35	17	22
021887	O 18 15 15	15	39	19	27



Codice	Articolo	D ₁	L ₁	L ₂	L ₃	CH
020682	C 25 00 18	1/8"	8	23	27	14
020683	C 25 00 14	1/4"	11	25	29,5	17



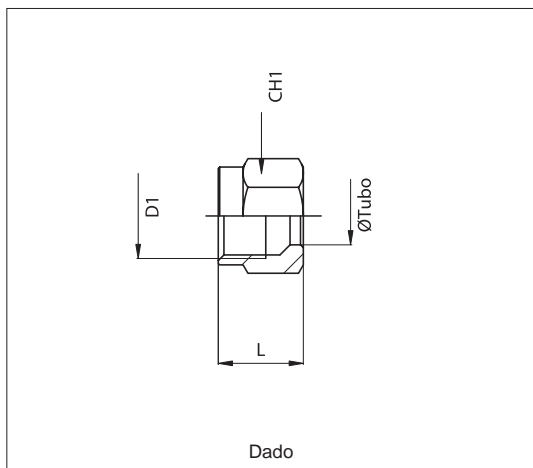
Codice	Articolo	D ₁	L ₁	L ₂	L ₃	CH
020696	C 26 00 18	1/8"	8	39	43	14
020697	C 26 00 14	1/4"	11	41	45,5	17



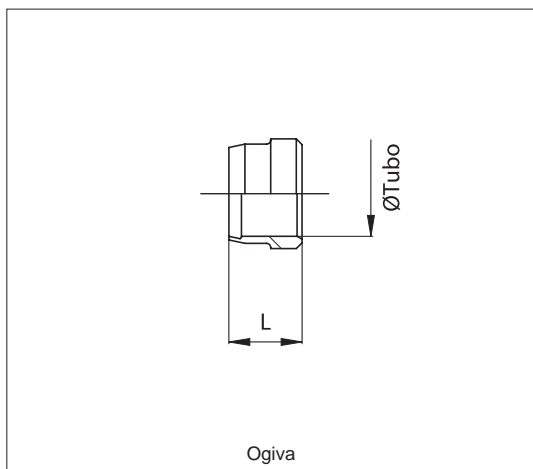
Codice	Articolo	Ø Tubo	D ₁	L ₁	L ₂	L ₃	CH ₁
022056	O 25 06 18	6	10	15	26	9	12
022057	O 25 06 14	6	13,2	17	28	9,5	12
022058	O 25 08 18	8	10	15	27	9	12
022059	O 25 08 14	8	13,2	17	29	9,5	14

Raccordi ad ogiva serie O

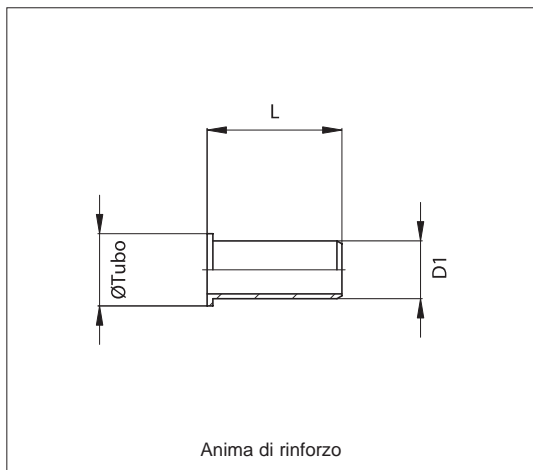
In ottone nichelato



Codice	Articolo	Ø Tubo	D1	L	CH1
021971	O 21 04 08	4	8x1	11	10
021972	O 21 05 10	5	10x1	11,5	12
021973	O 21 06 10	6	10x1	11,5	12
021974	O 21 08 12	8	12x1	12	14
021975	O 21 10 16	10	16x1,5	15,5	19
021976	O 21 12 18	12	18x1,5	15,5	22
021977	O 21 15 22	15	22x1,5	17	27



Codice	Articolo	Ø Tubo	L
021991	O 22 04 65	4	6,5
021992	O 22 05 75	5	7,5
021993	O 22 06 75	6	7,5
021994	O 22 08 75	8	7,5
021995	O 22 10 95	10	9,5
021996	O 22 12 95	12	9,5
021997	O 22 15 10	15	10



Codice	Articolo	Ø Tubo	D1	L
022011	O 23 06 12	6	4	12
022012	O 23 08 14	8	6	14
022013	O 23 10 16	10	8	16
022014	O 23 12 18	12	10	18
022015	O 23 15 20	15	12	20
022016	O 23 04 10	4	2,5	10