

Raccordi standard serie A

In ottone nichelato



Versione	Tipo	Versione	Tipo
Riduzione cilindrica M - F	A001	Dado	A013
Riduzione conica M - F	A002	Portagomma cilindrico maschio	A015
Maggiorazione cilindrica M - F	A003	Passaparete F - F	A044
Maggiorazione conica M - F	A004	Gomito F - F	A021
Nipplo cilindrico	A005	Gomito M - F	A022
Nipplo conico	A006	Gomito M - M	A035
Prolunga cilindrica M - F	A039	T F - F - F	A023
Manicotto F - F	A007	T F - M - F	A024
Tappo cilindrico maschio	A008	T M - F - F	A025
Tappo conico maschio	A016	T M - F - M	A045
Tappo cilindrico con O-ring esagono incassato	A009	T M - M - F	A027
Tappo femmina	A010	T M - M - M	A036
Tappo a brugola cilindrico maschio	A011	Y F - F - F	A040
Tappo a brugola conico maschio	A012	Y F - M - F	A041
Riduzione a scomparsa cilindrica M - F	A014	+ F - F - F - F	A026
		+ M - F - F - F	A046
		Occhiello semplice femmina	A042
		Nipplo conico a 3 pezzi	A047



Serie di raccordi standard disponibili in diverse configurazioni, per adattare alle proprie esigenze le connessioni di un qualsiasi impianto. Con filettature Gas coniche (BSPT) e Gas cilindriche (BSP).

Per rondelle di tenuta (filetti, cilindrici) vedi pag. 4.65.41.

*Esempio di codifica: A0021214 /S

A002	12	14	/S
Tipo	Filetto	Filetto	Variante

* Per gli articoli standard, codici e dimensioni vedi tabelle da pag. 4.35.2.

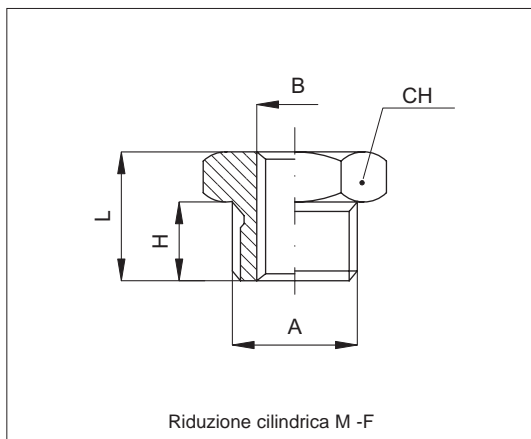
Filetti	M5	1/8"	1/4"	3/8"	1/2"	3/4"	1"
Sigla	M5	18	14	38	12	34	01

Varianti	Sigla
Varianti speciali a richiesta	/ S

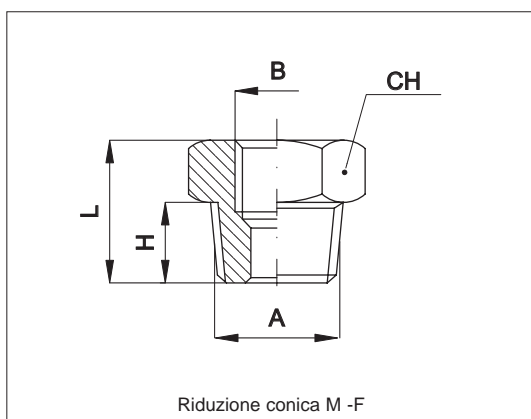
Caratteristiche tecniche	
Fluido	Aria compressa
Pressione	60 bar
Filettature cilindriche	UNI - ISO 228 / 1 (BSP)
Filettature coniche	UNI - ISO 7 / 1 (BSPT)
Filettature metriche	ISO R / 262
Materiali	Ottone nichelato

Raccordi standard serie A

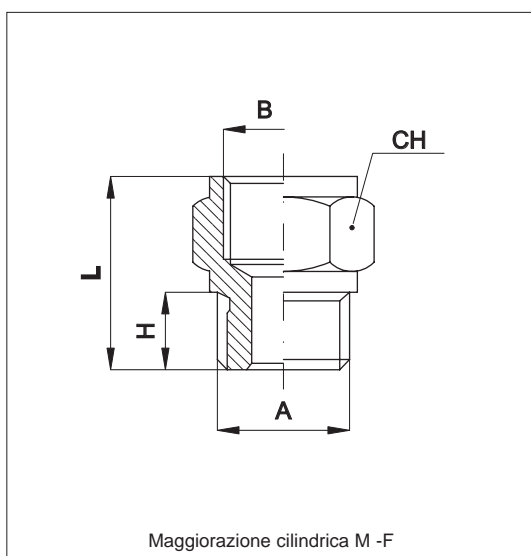
In ottone nichelato



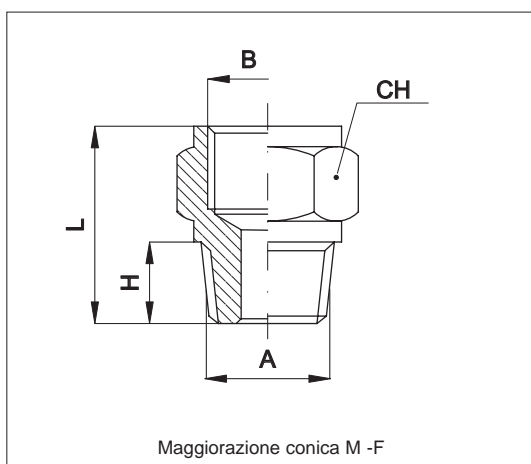
Codice	Articolo	A	B	H	L	CH
022301	A001 18 05	1/8"	M5	6	10	14
022302	A001 14 18	1/4"	1/8"	8	13	17
022303	A001 38 18	3/8"	1/8"	9	14	19
022304	A001 38 14	3/8"	1/4"	9	14	19
022305	A001 12 14	1/2"	1/4"	9	15	24
022306	A001 12 38	1/2"	3/8"	9	15	24
022307	A001 34 14	3/4"	1/4"	11	16	30
022308	A001 34 38	3/4"	3/8"	11	16	30
022309	A001 34 12	3/4"	1/2"	11	16	30
022310	A001 01 38	1"	3/8"	12	19	36
022311	A001 01 12	1"	1/2"	12	19	36
022312	A001 01 34	1"	3/4"	12	19	36
022313	A001 12 18	1/2"	1/8"	9	15	24



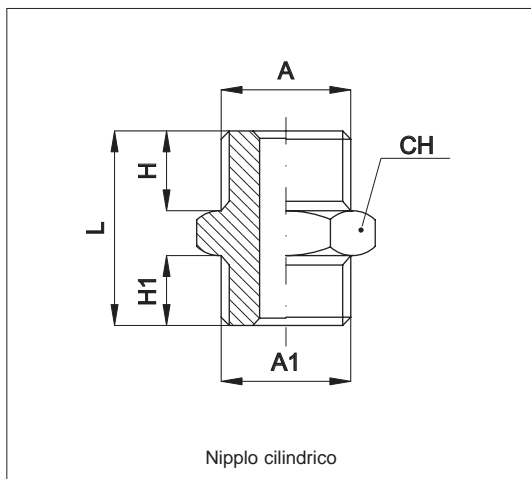
Codice	Articolo	A	B	H	L	CH
022331	A002 14 18	1/4"	1/8"	10	15	14
022332	A002 38 18	3/8"	1/8"	10	15	17
022333	A002 38 14	3/8"	1/4"	10	15	17
022334	A002 12 14	1/2"	1/4"	13	19	22
022335	A002 12 38	1/2"	3/8"	13	19	22
022336	A002 34 14	3/4"	1/4"	14	20,5	27
022337	A002 34 38	3/4"	3/8"	14	20,5	27
022338	A002 34 12	3/4"	1/2"	14	20,5	27
022339	A002 01 38	1"	3/8"	16	22	34
022340	A002 01 12	1"	1/2"	16	22	34
022341	A002 01 34	1"	3/4"	16	22	34
022342	A002 12 18	1/2"	1/8"	13	19	22



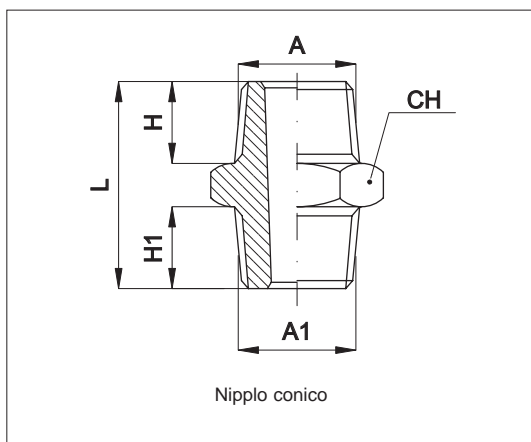
Codice	Articolo	A	B	H	L	CH
022361	A003 05 05	M5	M5	4	11	8
022362	A003 05 18	M5	1/8"	5	16	14
022363	A003 18 18	1/8"	1/8"	6	16	14
022364	A003 18 14	1/8"	1/4"	6	19,5	17
022365	A003 18 38	1/8"	3/8"	6	20	22
022366	A003 14 14	1/4"	1/4"	8	21	17
022367	A003 14 38	1/4"	3/8"	8	21	22
022368	A003 14 12	1/4"	1/2"	8	25	27
022369	A003 38 38	3/8"	3/8"	9	23	22
022370	A003 38 12	3/8"	1/2"	9	26	27
022371	A003 12 12	1/2"	1/2"	10	26	27
022372	A003 38 34	3/8"	3/4"	9	26	32
022373	A003 12 34	1/2"	3/4"	10	27	32
022374	A003 34 34	3/4"	3/4"	11	28	32
022375	A003 12 01	1/2"	1"	10	29	38
022376	A003 34 01	3/4"	1"	11	30	38
022377	A003 01 01	1"	1"	12	31	38



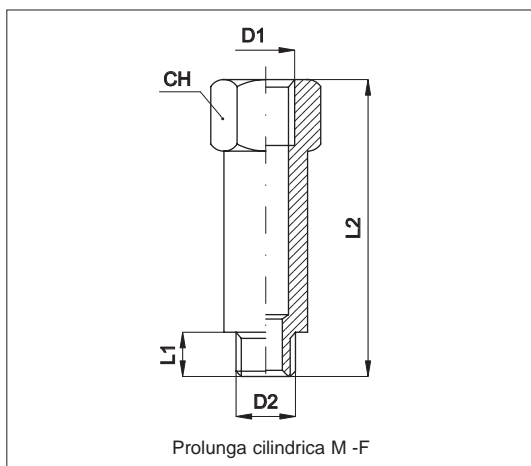
Codice	Articolo	A	B	H	L	CH
022391	A004 18 18	1/8"	1/8"	7,5	17,5	14
022392	A004 18 14	1/8"	1/4"	7,5	21	17
022393	A004 18 38	1/8"	3/8"	7,5	22	22
022394	A004 14 14	1/4"	1/4"	10	24	17
022395	A004 14 38	1/4"	3/8"	10	26	22
022396	A004 14 12	1/4"	1/2"	10	28	27
022397	A004 38 38	3/8"	3/8"	10	26	22
022398	A004 38 12	3/8"	1/2"	10	28	27
022399	A004 12 12	1/2"	1/2"	12	30	27
022400	A004 38 34	3/8"	3/4"	10	27	32
022401	A004 12 34	1/2"	3/4"	13	30	32
022402	A004 34 34	3/4"	3/4"	14	31	32
022403	A004 12 01	1/2"	1"	13	32	38
022404	A004 34 01	3/4"	1"	14	33	38
022405	A004 01 01	1"	1"	16	35	38



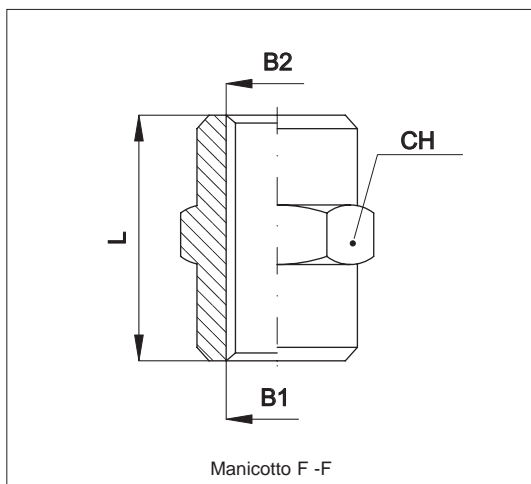
Codice	Articolo	A	A ₁	H	H ₁	L	CH
022421	A005 05 05	M5	M5	4	4	11	8
022422	A005 05 18	M5	1/8"	4	6	14	14
022423	A005 18 18	1/8"	1/8"	6	6	16,5	14
022424	A005 18 14	1/8"	1/4"	6	8	19	17
022425	A005 18 38	1/8"	3/8"	6,5	9	20	19
022426	A005 14 14	1/4"	1/4"	8	8	21	17
022427	A005 14 38	1/4"	3/8"	8	9	22	19
022428	A005 14 12	1/4"	1/2"	8	10	23,5	24
022429	A005 38 38	3/8"	3/8"	9	9	23	19
022430	A005 38 12	3/8"	1/2"	9	10	24,5	24
022431	A005 12 12	1/2"	1/2"	10	10	25,5	24
022432	A005 12 34	1/2"	3/4"	10	11	27	30
022433	A005 34 34	3/4"	3/4"	11	11	28	30
022434	A005 34 01	3/4"	1"	11	13	30	36
022435	A005 01 01	1"	1"	12	12	31	36



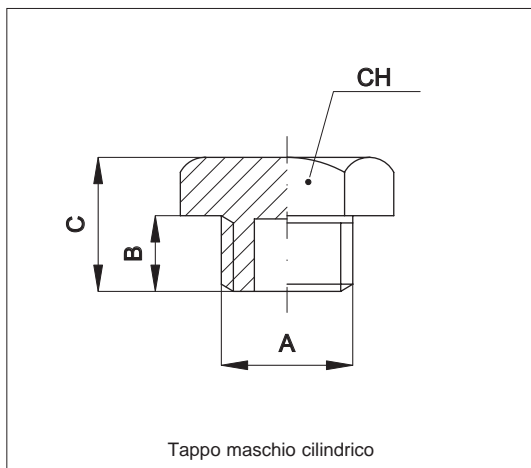
Codice	Articolo	A	A ₁	H	H ₁	L	CH
022451	A006 18 18	1/8"	1/8"	7,5	7,5	19	12
022452	A006 18 14	1/8"	1/4"	7,5	10	22,5	14
022453	A006 18 38	1/8"	3/8"	7,5	10	22,5	17
022454	A006 14 14	1/4"	1/4"	10	10	25	14
022455	A006 14 38	1/4"	3/8"	10	10	25	17
022456	A006 14 12	1/4"	1/2"	11,2	13,5	30	22
022457	A006 38 38	3/8"	3/8"	10	10	25	17
022458	A006 38 12	3/8"	1/2"	10	12	28	22
022459	A006 12 12	1/2"	1/2"	12	12	30	22
022460	A006 12 34	1/2"	3/4"	12	14	32	27
022461	A006 34 34	3/4"	3/4"	14	14	34	27
022462	A006 34 01	3/4"	1"	14	16	36	34
022463	A006 01 01	1"	1"	16	16	39	34



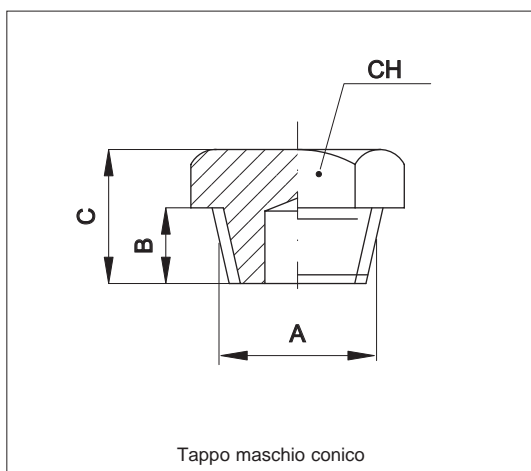
Codice	Articolo	D ₁	D ₂	L ₁	L ₂	CH
022821	A039 18 C23	1/8"	1/8"	6	23	12
022822	A039 18 L44	1/8"	1/8"	6	44	12
022823	A039 14 C28	1/4"	1/4"	8	28	16
022824	A039 14 L45	1/4"	1/4"	8	45	16
022825	A039 12 C36	1/2"	1/2"	9	36	24
022826	A039 14 L51	1/4"	1/4"	8	51	16
022827	A039 38 L41	3/8"	3/8"	9	41	22
022829	A039 34 L50	3/4"	3/4"	-	50	30
022830	A039 01 L50	1"	1"	-	50	38



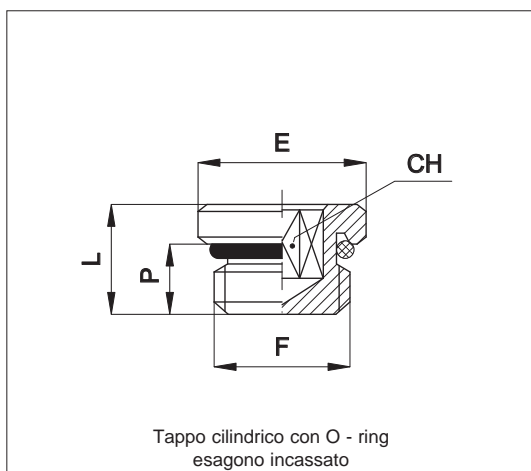
Codice	Articolo	B ₁	B ₂	L	CH
022481	A007 05 05	M5	M5	11	8
022482	A007 05 18	M5	1/8"	13	14
022483	A007 18 18	1/8"	1/8"	15	14
022484	A007 18 14	1/8"	1/4"	19	17
022485	A007 18 38	1/8"	3/8"	20	22
022486	A007 14 14	1/4"	1/4"	22	17
022487	A007 14 38	1/4"	3/8"	23	22
022488	A007 14 12	1/4"	1/2"	26	17
022489	A007 38 38	3/8"	3/8"	23	22
022490	A007 38 12	3/8"	1/2"	26	27
022491	A007 12 12	1/2"	1/2"	29	27
022492	A007 12 34	1/2"	3/4"	25	32
022493	A007 34 34	3/4"	3/4"	32	32
022494	A007 34 01	3/4"	1"	34	38
022495	A007 01 01	1"	1"	34	38



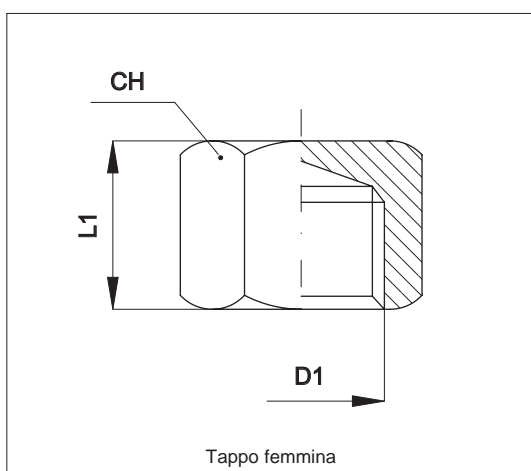
Codice	Articolo	A	B	C	CH
022511	A008 18 18	1/8"	6	10	14
022512	A008 14 14	1/4"	8	12,5	17
022513	A008 38 38	3/8"	9	14	19
022514	A008 12 12	1/2"	10	15	24
022515	A008 34 34	3/4"	11	16,5	30
022516	A008 01 01	1"	13	19	36
022517	A008 05 05	5MA	4,5	7,5	8



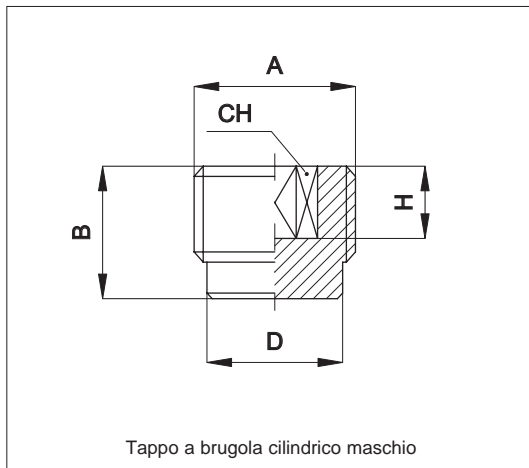
Codice	Articolo	A	B	C	CH
022471	A016 18 18	1/8"	7,5	11,5	14
022472	A016 14 14	1/4"	11	15,5	17
022473	A016 38 38	3/8"	11	16	19
022474	A016 12 12	1/2"	13	18,5	24
022475	A016 34 34	3/4"	14	20	30
022476	A016 01 01	1"	15,5	22	36



Codice	Articolo	F	CH	P	L	E
022521	A009 05 05	M5	2,5	4,5	7,2	8
022522	A009 18 18	1/8"	5	6,5	9,5	14
022523	A009 14 14	1/4"	6	8	11,5	17
022524	A009 38 38	3/8"	8	9	12,5	20
022525	A009 12 12	1/2"	10	10	14	26

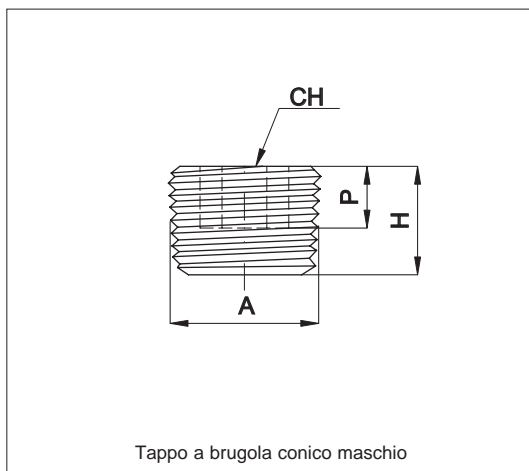


Codice	Articolo	D ₁	L ₁	CH
022531	A010 18 18	1/8"	11	14
022532	A010 14 14	1/4"	13	17
022533	A010 38 38	3/8"	14	20
022534	A010 12 12	1/2"	15	24
022535	A010 34 34	3/4"	16	30
022536	A010 01 01	1"	18	38
022537	A010 05 05	5MA	7	8



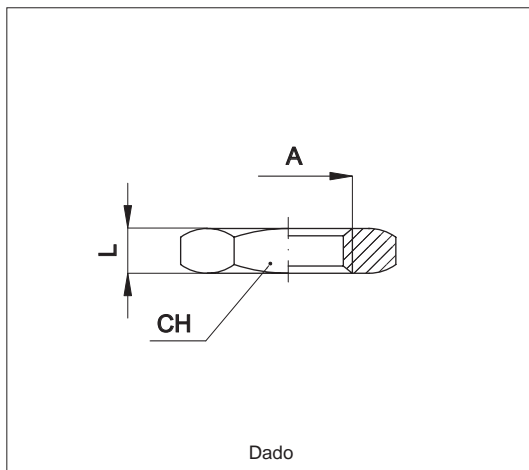
Tappo a brugola cilindrico maschio

Codice	Articolo	A	B	CH	D	H
022541	A011 18 18	1/8"	7,5	5	8	4
022542	A011 14 14	1/4"	10	6	11	6
022543	A011 38 38	3/8"	10	8	14	6
022544	A011 12 12	1/2"	11	10	18	7



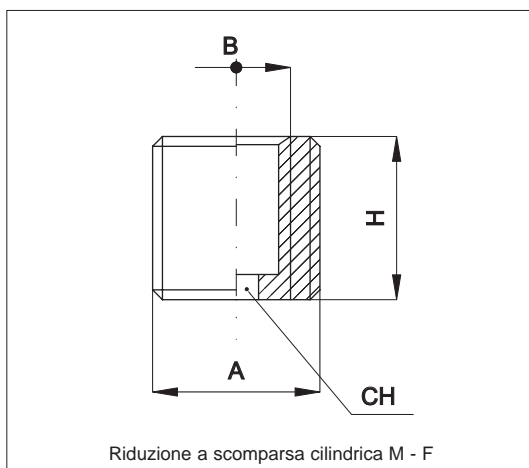
Tappo a brugola conico maschio

Codice	Articolo	A	H	P	CH
022546	A012 18 18	1/8"	7,5	4	5
022547	A012 14 14	1/4"	10	5	6
022548	A012 38 38	3/8"	10	6	8
022549	A012 12 12	1/2"	12	8	10



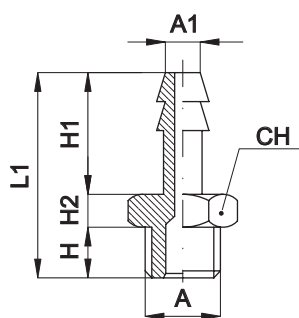
Dado

Codice	Articolo	A	CH	L
022551	A013 18 18	1/8"	12	3
022552	A013 14 14	1/4"	16	3
022553	A013 38 38	3/8"	19	4
022554	A013 12 12	1/2"	24	4
022555	A013 34 34	3/4"	30	5
022556	A013 01 01	1"	38	6



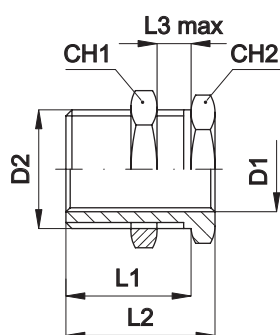
Riduzione a scomparsa cilindrica M - F

Codice	Articolo	A	B	H	CH
022571	A014 18 05	1/8"	M5	6	3
022572	A014 14 18	1/4"	1/8"	7	6
022573	A014 38 18	3/8"	1/8"	9	6
022574	A014 38 14	3/8"	1/4"	9	8
022575	A014 12 14	1/2"	1/4"	10	8
022576	A014 12 38	1/2"	3/8"	10	10
022577	A014 34 12	3/4"	1/2"	12	14
022578	A014 01 34	1"	3/4"	14	16



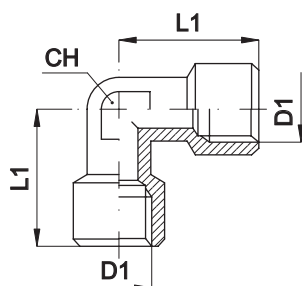
Portagomma cilindrico maschio

Codice	Articolo	A	A ₁	H	H ₁	H ₂	L ₁	CH
022601	A015 18 07	1/8"	7	6	18	4	28	12
022602	A015 18 08	1/8"	8	6	18	4	28	12
022603	A015 18 09	1/8"	9	6	18	4	28	12
022604	A015 14 07	1/4"	7	8	18	4,5	30,5	17
022605	A015 14 08	1/4"	8	8	18	4,5	30,5	17
022606	A015 14 09	1/4"	9	8	18	4,5	30,5	17
022607	A015 14 12	1/4"	12	8	18	4,5	30,5	17
022608	A015 38 09	3/8"	9	9	18	5	32	19
022609	A015 38 12	3/8"	12	9	18	5	32	19
022610	A015 38 17	3/8"	17	9	18	5	32	19
022611	A015 12 12	1/2"	12	10	18	6	34	24
022612	A015 12 17	1/2"	17	9	24	5	38	24



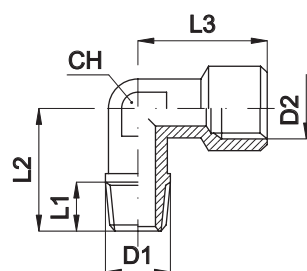
Passaparete F - F

Codice	Articolo	D ₁	D ₂	L ₁	L ₂	L ₃	CH ₁	CH ₂
022881	A044 05 05	M5	M10x1	9,5	13	6	14	14
022882	A044 18 18	1/8"	M16x1,5	15	19	10	22	19
022883	A044 14 14	1/4"	M20x1,5	19	23	14	27	24
022884	A044 38 38	3/8"	M26x1,5	22	27	16	32	30
022885	A044 12 12	1/2"	M28x1,5	28	34	21	36	32



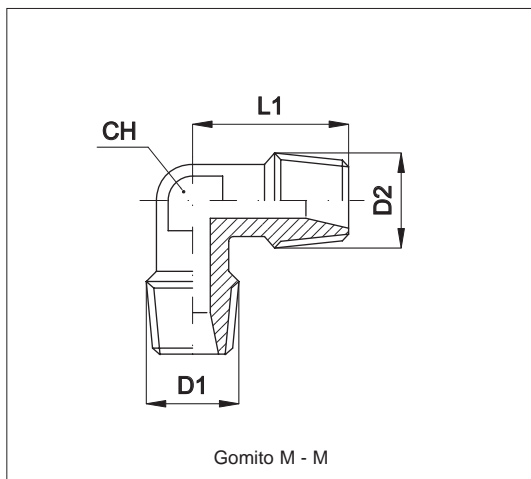
Gomito F - F

Codice	Articolo	D ₁	L ₁	CH
022711	A021 18 18	1/8"	21	12
022712	A021 14 14	1/4"	26	13
022713	A021 38 38	3/8"	30	17
022714	A021 12 12	1/2"	34	21
022715	A021 34 34	3/4"	36,5	-
022716	A021 01 01	1"	45	-
022717	A021 05 05	M5	11	9

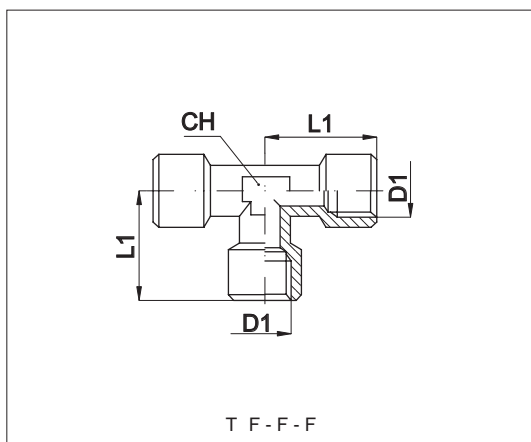


Gomito M - F

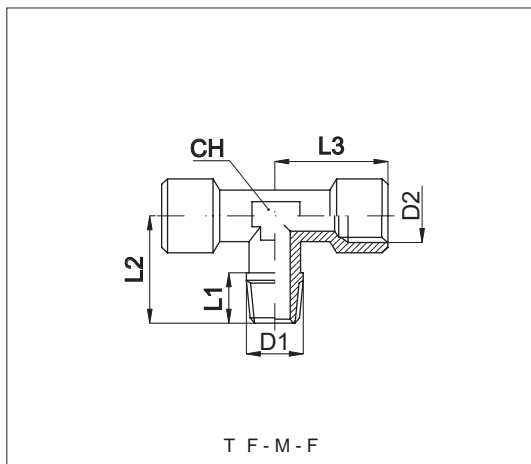
Codice	Articolo	D ₁	D ₂	L ₁	L ₂	L ₃	CH
022731	A022 18 18	1/8"	1/8"	7,5	18	21	10
022732	A022 14 14	1/4"	1/4"	11	25	26	13
022733	A022 38 38	3/8"	3/8"	11,5	28	30	17
022734	A022 12 12	1/2"	1/2"	14	30	34	21
022735	A022 34 34	3/4"	3/4"	14,5	32	36,5	-
022736	A022 01 01	1"	1"	16,8	39	45	-
022737	A022 05 05	M5	M5	4	11,5	11	9
022738	A022 18 14	1/8"	1/4"	7,5	18	26	13



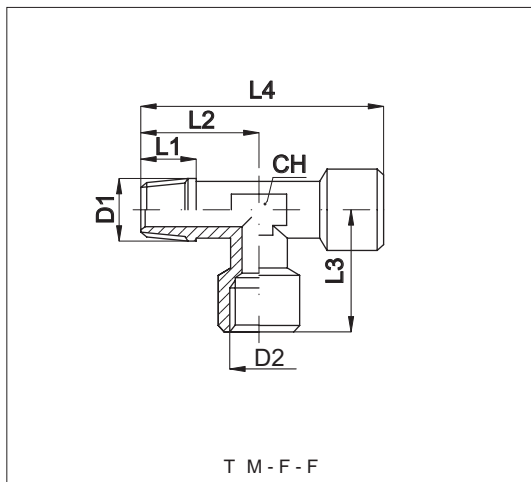
Codice	Articolo	D ₁	D ₂	L ₁	CH
022781	A035 18 18	1/8"	1/8"	18	9
022782	A035 14 14	1/4"	1/4"	22	12
022783	A035 38 38	3/8"	3/8"	26	14
022784	A035 12 12	1/2"	1/2"	30	17
022785	A035 34 34	3/4"	3/4"	32	-
022786	A035 01 01	1"	1"	39	-
022787	A035 05 05	M5	M5	11,5	9
022810	A035 18 14	1/8"	1/4"	18	12



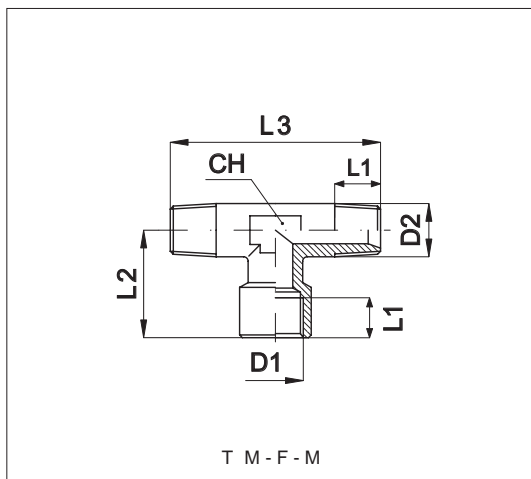
Codice	Articolo	D ₁	L ₁	CH
022741	A023 18 18	1/8"	21	12
022742	A023 14 14	1/4"	26	13
022743	A023 38 38	3/8"	30	17
022744	A023 12 12	1/2"	34	21
022745	A023 34 34	3/4"	36,5	-
022746	A023 01 01	1"	45	-
022747	A023 05 05	M5	11	9



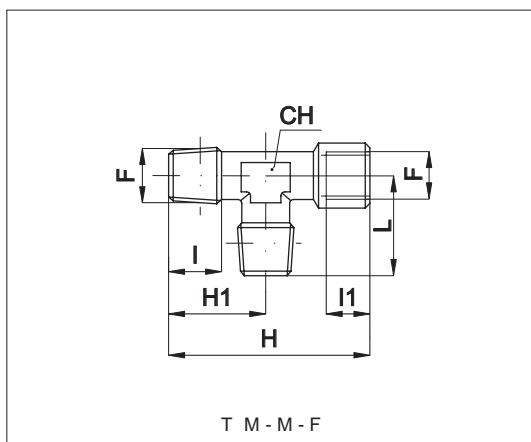
Codice	Articolo	D ₁	D ₂	L ₁	L ₂	L ₃	CH
022751	A024 18 18	1/8"	1/8"	7,5	18	21	12
022752	A024 14 14	1/4"	1/4"	11	25	26	13
022753	A024 38 38	3/8"	3/8"	11,5	28	30	17
022754	A024 12 12	1/2"	1/2"	14	30	34	21
022755	A024 34 34	3/4"	3/4"	14,5	32	-	-
022756	A024 01 01	1"	1"	16,5	39	-	-
022757	A024 05 05	M5	M5	4	11,5	11	9



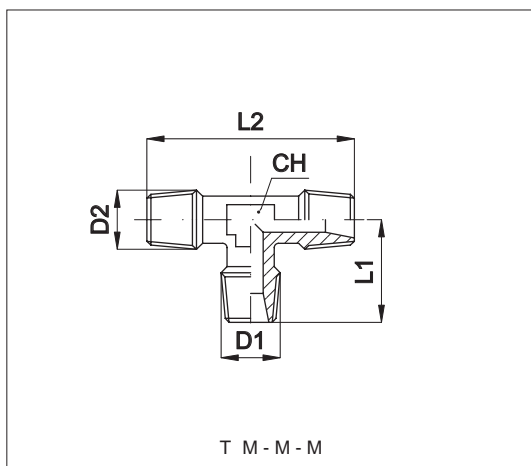
Codice	Articolo	D ₁	D ₂	L ₁	L ₂	L ₃	L ₄	CH
022761	A025 18 18	1/8"	1/8"	7,5	18	21	39,5	12
022762	A025 14 14	1/4"	1/4"	11	25	26	48,5	13
022763	A025 38 38	3/8"	3/8"	11,5	28	30	53,5	17
022764	A025 12 12	1/2"	1/2"	14	30	34	63	21
022765	A025 34 34	3/4"	3/4"	14,5	-	36,5	68,5	-
022766	A025 01 01	1"	1"	16,5	-	45	84	-
022767	A025 05 05	M5	M5	4	11,5	11	22	9



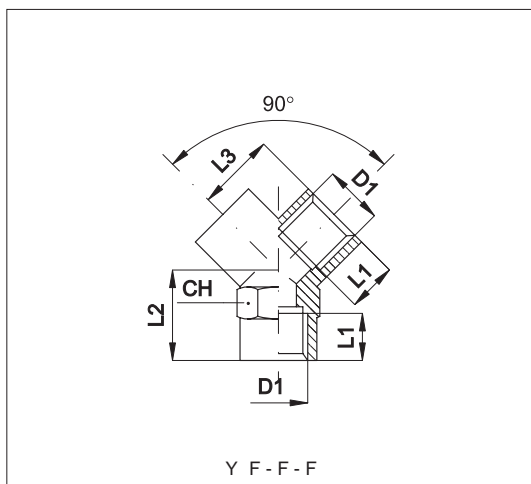
Codice	Articolo	D ₁	D ₂	L ₁	L ₂	L ₃	CH
022901	A045 18 18	1/8"	1/8"	7,5	21	36	9
022902	A045 14 14	1/4"	1/4"	11	26	44	12
022903	A045 38 38	3/8"	3/8"	11,5	27	51	-
022904	A045 12 12	1/2"	1/2"	14	32	59	-
022905	A045 34 34	3/4"	3/4"	14,5	36,5	64	-
022906	A045 01 01	1"	1"	16,5	45	78	-



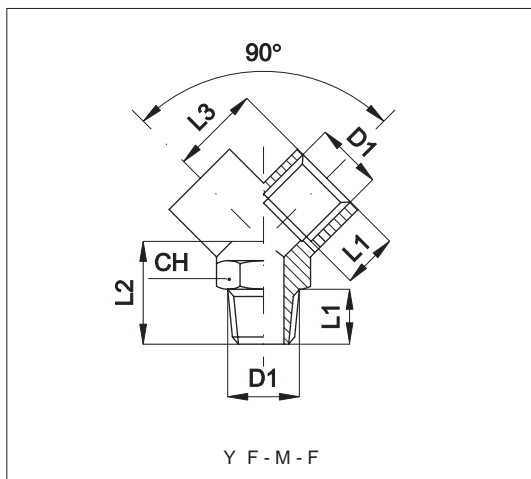
Codice	Articolo	F	F ₁	I	I ₁	H	H ₁	L	CH
022815	A027 18 18	1/8"	1/8"	8	8	39,5	18,5	18,5	10
022816	A027 14 14	1/4"	1/4"	11	11	49	23,5	23,5	13
022817	A027 38 38	3/8"	3/8"	11,5	11,5	54	26	26	17
022818	A027 12 12	1/2"	1/2"	14	14	64,5	31	31	21
022819	A027 34 34	3/4"	3/4"	14,5	14,5	68,5	36,5	36,5	-



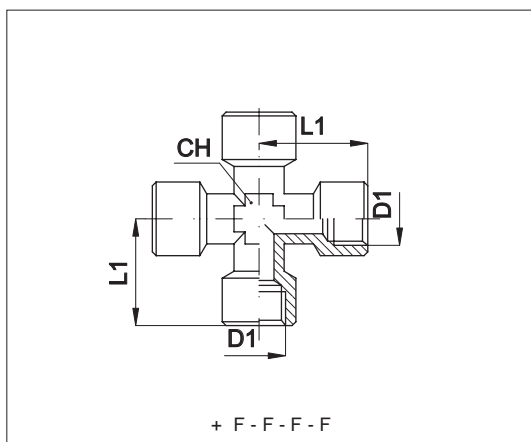
Codice	Articolo	D ₁	D ₂	L ₁	L ₂	CH
022801	A036 18 18	1/8"	1/8"	18	36	9
022802	A036 14 14	1/4"	1/4"	22	44	12
022803	A036 38 38	3/8"	3/8"	26	52	15
022804	A036 12 12	1/2"	1/2"	30	60	17
022805	A036 34 34	3/4"	3/4"	32	64	-
022806	A036 01 01	1"	1"	39	78	-



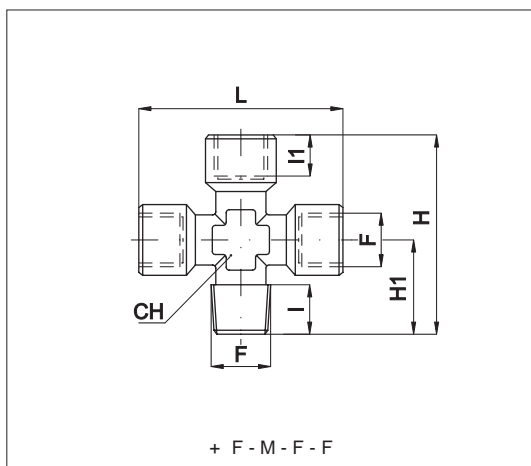
Codice	Articolo	D ₁	L ₁	L ₂	L ₃	CH
022841	A040 18 18	1/8"	8	12	14	13
022842	A040 14 14	1/4"	11	14	17	17
022843	A040 38 38	3/8"	11,5	16	19	20
022844	A040 12 12	1/2"	14	19	24,5	25



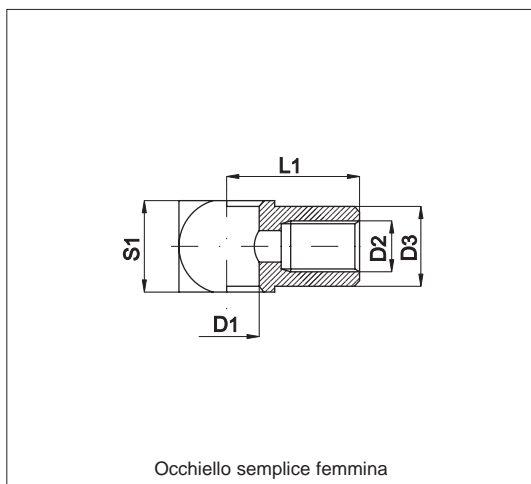
Codice	Articolo	D ₁	L ₁	L ₂	L ₃	CH
022861	A041 18 18	1/8"	8	16	14	13
022862	A041 14 14	1/4"	11	20	17	17
022863	A041 38 38	3/8"	11,5	22	19	20
022864	A041 12 12	1/2"	14	27	24,5	25



Codice	Articolo	D ₁	L ₁	CH
022771	A026 18 18	1/8"	21	12
022772	A026 14 14	1/4"	26	13
022773	A026 38 38	3/8"	30	17
022774	A026 12 12	1/2"	34	-



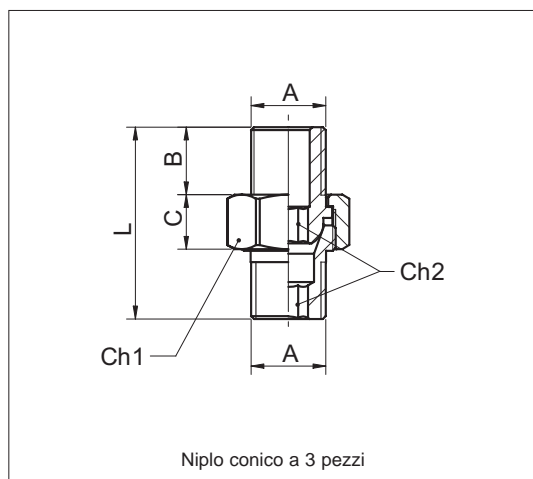
Codice	Articolo	F	F ₁	I	I ₁	H	H ₁	L	CH
022891	A046 18 18	1/8"	1/8"	8	8	39,5	18,5	42	10
022892	A046 14 14	1/4"	1/4"	11	11	49	23,5	51	13
022893	A046 38 38	3/8"	3/8"	11,5	11,5	54	26	56	17
022894	A046 12 12	1/2"	1/2"	14	14	64,5	31	67	21



Codice	Articolo	D ₁	D ₂	D ₃	L ₁	S ₁
022875	A042 05 05	5,1	M5	9	11	10
022871	A042 18 18	10	1/8"	14	17	15
022872	A042 14 14	13,2	1/4"	17	22	18
022873	A042 38 38	17	3/8"	20	26	20

Raccordi standard serie A

In ottone nichelato



Codice	Articolo	A	B	C	L	CH ₁	CH ₂
023471	A047 18 18	1/8"	9	8,5	27	15	5
023472	A047 14 14	1/4"	12	9,5	33,5	19	6
023473	A047 38 38	3/8"	13	10,2	36,5	22	8
023474	A047 12 12	1/2"	16	12	44	27	12
023475	A047 34 34	3/4"	18	17	53	36	14
023476	A047 01 01	1"	22	20	64	46	19