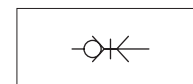


Versione	Tipo
Giunto con filetto metrico DIN 13 maschio	20KAAM
Giunto con filetto BSP, ISO 228 maschio cilindrico	20KAAW
Giunto con filetto metrico DIN 13 femmina	20KAIM
Giunto con filetto BSP, ISO 228 femmina cilindrico	20KAIW
Giunto con portagomma	20KATF
Giunto con raccordo a calzamento	20KAKO
Giunto con raccordo a calzamento passaparete	20KAKS
Giunto con portagomma passaparete	20KATS
Innesto con portagomma	20SFTF
Innesto con raccordo a calzamento	20SFKO
Innesto con raccordo a calzamento passaparete	20SFKS
Innesto con portagomma passaparete	20SFTS
Innesto con filetto metrico DIN 13 maschio	20SFAM
Innesto con filetto BSP, ISO 228 maschio cilindrico	20SFAW
Innesto con filetto metrico DIN 13 femmina	20SFIM
Innesto con filetto BSP, ISO 228 femmina cilindrico	20SFIW



Serie di Quick-lock couplings standard in ottone non nichelato, a singolo intercetto (solo sul giunto).

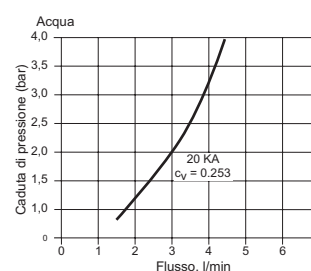
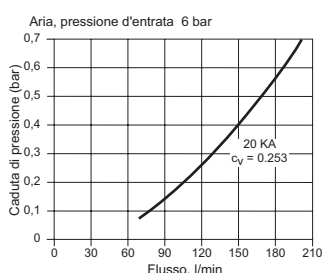
La Series 20, di dimensioni estremamente ridotte, può essere utilizzata in diversi settori (chimico, medicale, etc...).

La tenuta della connessione del giunto con l'innesto è garantita da un sistema di sfere; questo consente una maggiore durata nel tempo, anche quando le connessioni e disconnessioni sono frequenti.

Per gli articoli standard, codici e dimensioni vedi tabelle da pag. 4.45.2

Su richiesta possono essere forniti in esecuzioni speciali:

- Doppia valvola di intercettazione
- Con corpo completamente in Acciaio inossidabile AISI 303 o AISI 316
- Guarnizioni speciali (FKM e EPDM)
- Trattamenti (nichelatura, standard o chimica)
- Senza valvole di intercettazione.

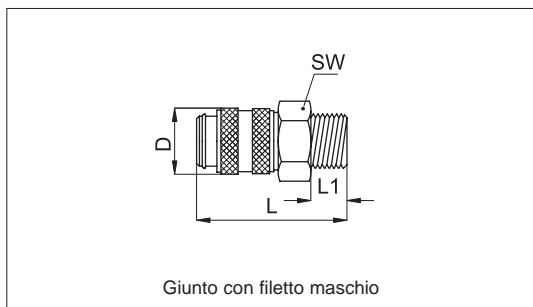
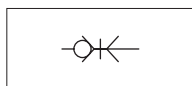


Caratteristiche tecniche	
Fluido	Aria compressa, acqua, fluidi non aggressivi.
Pressione	35 bar (Tenuta al vuoto: 750 mm. Hg)
Temperatura	-20 °C ÷ 100 °C
Filettature cilindriche	UNI - ISO 228/1 (BSP)
Filettature metriche	DIN 13
Materiali	Corpo, valvola, manicotto di sgancio: Ottone OT58 Molle e anello elastico: Acciaio inossidabile AISI 301 Sfere: Acciaio inossidabile AISI 420 Guarnizioni: Gomma nitrilica (NBR)

Giunti ad innesto rapido

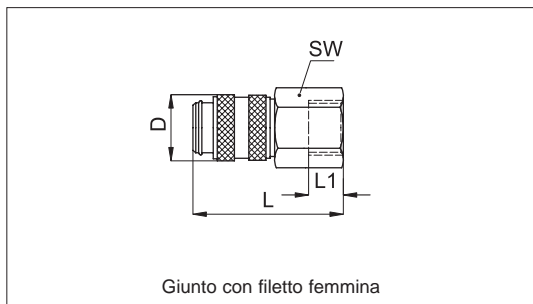
Serie 20, DN 2,7 = 6 mm²

In ottone



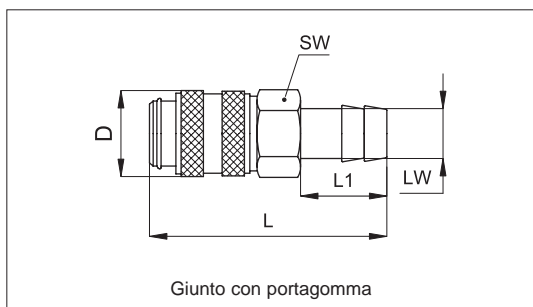
Giunto con filetto maschio

Codice	Articolo	Filetto	SW	L	D	L ₁
570002	20KA AM05 MPX	M5	9	26	10	5
570015	20KA AW10 MPX	G 1/8"	11	28	10	7



Giunto con filetto femmina

Codice	Articolo	Filetto	SW	L	D	L ₁
570016	20KA IM05 MPX	M5	9	26	10	5
570017	20KA IW10 MPX	G 1/8"	12	28	10	7



Giunto con portagomma

Codice	Articolo	LW	SW	L	D	L ₁
570018	20KA TF03 MPX	3	12	35	10	13
570019	20KA TF04 MPX	4	12	35	10	13
570020	20KA TF05 MPX	5	12	35	10	13

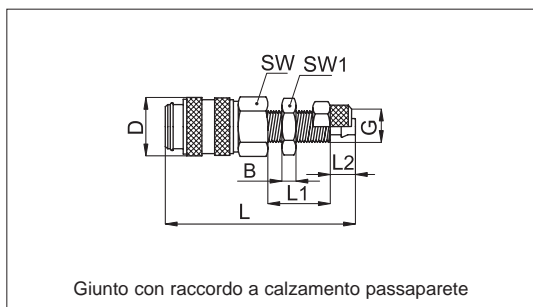
LW = Ø interno tubo



Giunto con raccordo a calzamento

Codice	Articolo	Ø Tubo	SW	L	D	L ₁	G
570021	20KA KO04 MPX	4	12	34	10	12	M7x0,5
570022	20KA KO05 MPX	5	12	34	10	12	M7x0,5
570023	20KA KO06 MPX	6	12	34	10	12	M8x0,5

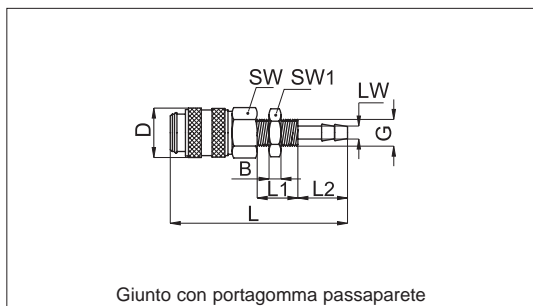
Ø tubo = Ø esterno tubo



Giunto con raccordo a calzamento passaparete

Codice	Articolo	Ø Tubo	SW	L	D	L ₁	L ₂	SW ₁	B	G
570024	20KA KS04 MPX	4	12	45	10	17	7	11	3	M7x0,5
570025	20KA KS05 MPX	5	12	45	10	17	7	11	3	M7x0,5
570026	20KA KS06 MPX	6	12	45	10	17	7	12	3,5	M8x0,5

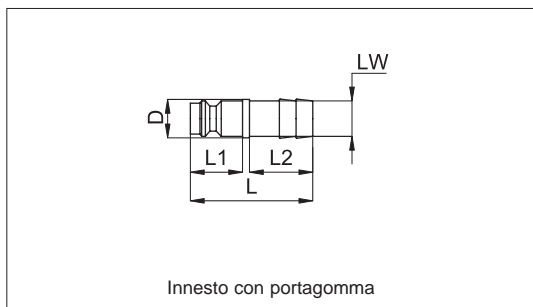
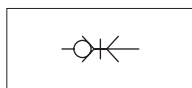
Ø tubo = Ø esterno tubo



Giunto con portagomma passaparete

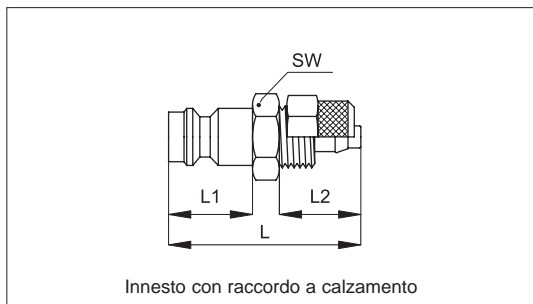
Codice	Articolo	LW	SW	L	D	L ₁	L ₂	SW ₁	B	G
570027	20KA TS03 MPX	3	12	51	10	17	13	11	3	M7x0,5
570028	20KA TS04 MPX	4	12	51	10	17	13	11	3	M7x0,5

LW = Ø interno tubo



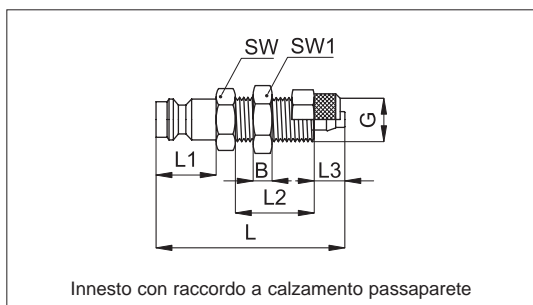
Codice	Articolo	LW	L	D	L ₁	L ₂
570029	20SF TF03 MXX	3	24	7	10	13
570030	20SF TF04 MXX	4	24	7	10	13
570031	20SF TF05 MXX	5	24	9	8,5	12,5

LW = Ø interno tubo



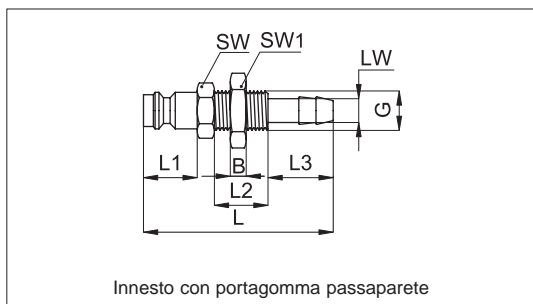
Codice	Articolo	Ø Tubo	SW	L	L ₁	L ₂
570003	20SF KO04 MXX	4	7	25	10	12
570032	20SF KO05 MXX	5	7	25	10	12
570033	20SF KO06 MXX	6	8	25	10	12

Ø tubo = Ø esterno tubo



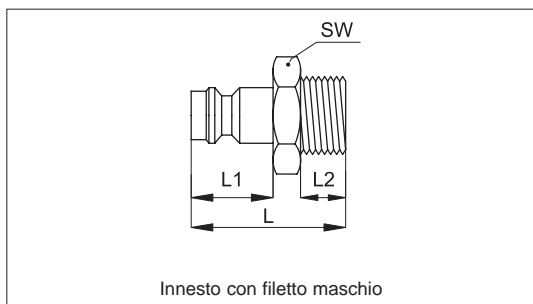
Codice	Articolo	Ø Tubo	SW	L	L ₁	L ₂	L ₃	SW ₁	B	G
570034	20SF KS04 MXX	4	11	38	10	17	7	11	3	M7x0,5
570035	20SF KS05 MXX	5	11	38	10	17	7	11	3	M7x0,5
570036	20SF KS06 MXX	6	12	38	10	17	7	12	3,5	M8x0,5

Ø tubo = Ø esterno tubo

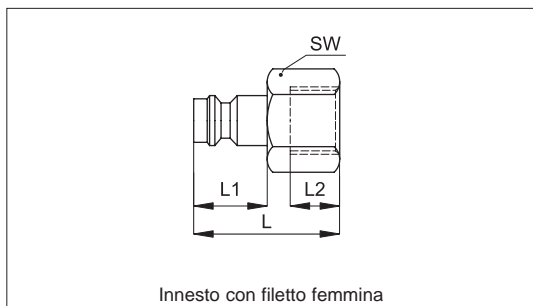


Codice	Articolo	LW	SW	L	L ₁	L ₂	L ₃	SW ₁	B	G
570037	20SF TS03 MXX	3	11	44	10	17	13	11	3	M7x0,5
570038	20SF TS04 MXX	4	11	44	10	17	13	11	3	M7x0,5

LW = Ø interno tubo



Codice	Articolo	Filetto	SW	L	L ₁	L ₂
570039	20SF AM05 MXX	M5	7	18	10	5
570040	20SF AW10 MXX	G 1/8"	11	20	10	7



Codice	Articolo	Filetto	SW	L	L ₁	L ₂
570041	20SF IM05 MXX	M5	7	17	10	5
570042	20SF IW10 MXX	G 1/8"	12	19	10	7