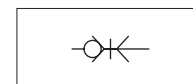


Versione	Tipo
Giunto con filetto metrico DIN 2353 maschio	26KAAD
Giunto con filetto BSP, ISO 228 maschio cilindrico	26KAAW
Giunto con filetto metrico DIN 13 femmina	26KAIM
Giunto con filetto BSP, ISO 228 femmina cilindrico	26KAIW
Giunto con portagomma	26KATF
Giunto con raccordo a calzamento	26KAKO
Giunto con portagomma passaparete	26KATS
Giunto con raccordo a calzamento and anti-deflection spring	26KAKK
Innesto con portagomma	26SFTF
Innesto con raccordo a calzamento	26SFKO
Innesto con portagomma passaparete	26SFTS
Innesto con raccordo a calzamento and anti-deflection spring	26SFKK
Innesto con filetto metrico DIN 2353 maschio	26SFAD
Innesto con filetto BSP, ISO 228 maschio cilindrico	26SFAW
Innesto con filetto metrico DIN 13 femmina	26SFIM
Innesto con filetto BSP, ISO 228 femmina cilindrico	26SFIW



Serie di Quick-lock couplings standard in ottone non nichelato, a singolo intercetto (solo sul giunto).

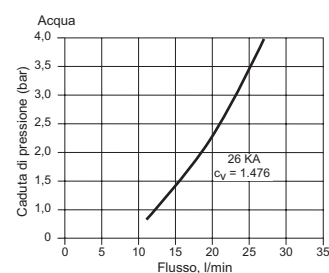
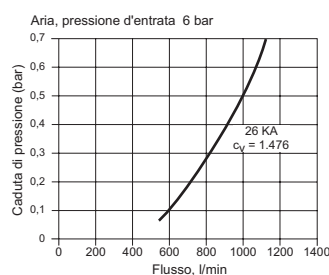
La Series 26, può essere utilizzata in molteplici settori ed è per questo definita universale.

La tenuta della connessione del giunto con l'innesto è garantita da un sistema di sfere; questo consente una maggiore durata nel tempo, anche quando le connessioni e disconnessioni sono frequenti.

Per gli articoli standard, codici e dimensioni vedi tabelle da pag. 4.45.22

Su richiesta possono essere forniti in esecuzioni speciali:

- Doppia valvola di intercettazione
- Con corpo completamente in Acciaio inossidabile AISI 303 o AISI 316
- Guarnizioni speciali (FKM e EPDM)
- Trattamenti (nichelatura, standard o chimica)
- Senza valvole di intercettazione.

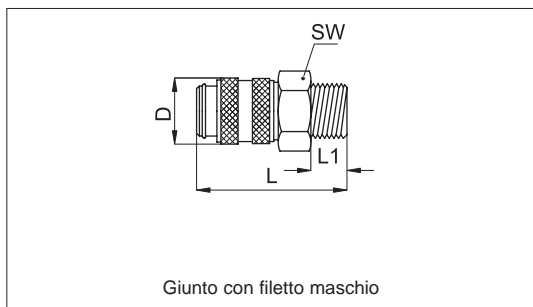
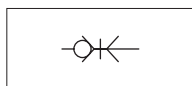


Caratteristiche tecniche	
Fluido	Aria compressa, acqua, fluidi non aggressivi.
Pressione	35 bar (Tenuta al vuoto: 750 mm. Hg)
Temperatura	-20 °C ÷ 100 °C
Filettature cilindriche	UNI - ISO 228/1 (BSP)
Filettature metriche	DIN 13 - DIN 2353
Materiali	Corpo, valvola, manicotto di sgancio: Ottone OT58 Molle e anello elastico: Acciaio inossidabile AISI 301 Sfere: Acciaio inossidabile AISI 420 Guarnizioni: Gomma nitrilica (NBR)

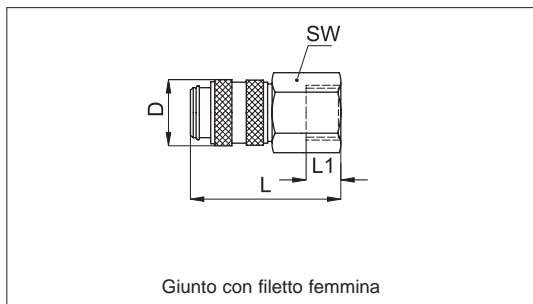
# Giunti ad innesto rapido

## Serie 26, DN 7,2 = 40 mm<sup>2</sup>

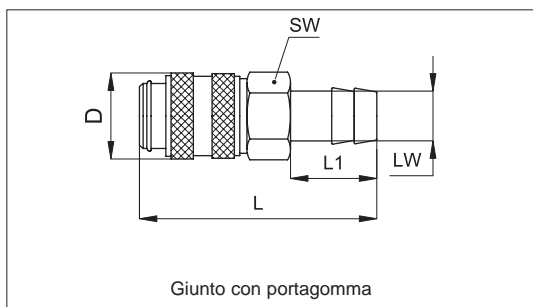
In ottone



Codice	Articolo	Filetto	SW	L	D	L <sub>1</sub>
570100	26KA AW10 MPX	1/8"	22	43	25	9
570006	26KA AW13 MPX	1/4"	22	41	25	9
570101	26KA AW17 MPX	3/8"	22	41	25	9
570102	26KA AW21 MPX	1/2"	22	44	25	12
570104	26KA AD14 MPX	M14x1,5	22	42	25	10
570105	26KA AD16 MPX	M16x1,5	22	43	25	11
570106	26KA AD18 MPX	M18x1,5	22	43	25	11



Codice	Articolo	Filetto	SW	L	D	L <sub>1</sub>
570107	26KA IW13 MPX	1/4"	22	41	25	9
570108	26KA IW17 MPX	3/8"	22	41	25	9
570109	26KA IW21 MPX	1/2"	24	44	25	12
570110	26KA IM14 MPX	M14x1,5	22	41	25	9
570111	26KA IM16 MPX	M16x1,5	22	41	25	9
570112	26KA IM18 MPX	M18x1,5	22	41	25	9



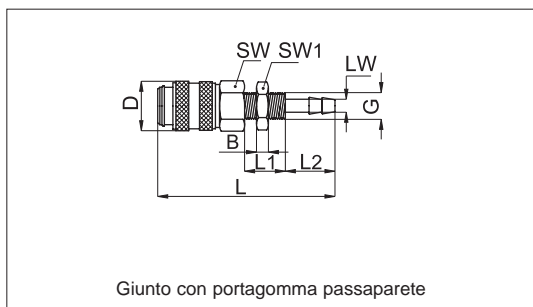
Codice	Articolo	LW	SW	L	D	L <sub>1</sub>
570113	26KA TF06 MPX	6	21	58	25	25
570114	26KA TF08 MPX	8	21	58	25	25
570115	26KA TF09 MPX	9	21	58	25	25
570116	26KA TF10 MPX	10	21	58	25	25
570117	26KA TF13 MPX	13	21	58	25	25
570118	26KA TP06 MPX	6	21	58	25	20,5
570119	26KA TP10 MPX	10	21	58	25	24
570120	26KA TP13 MPX	13	21	58	25	28

LW = Ø interno tubo



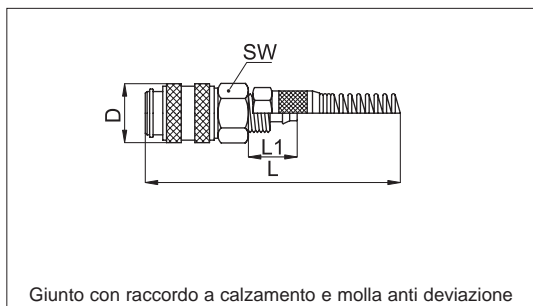
Codice	Articolo	Ø Tubo	SW	L	D	L <sub>1</sub>
570270	26KA KO06 MPX	6	21	46	25	11
570121	26KA KO08 MPX	8	21	46	25	13
570122	26KA KO10 MPX	10	21	49	25	17
570123	26KA KO12 MPX	12	21	49	25	17

Ø tubo = Ø esterno tubo



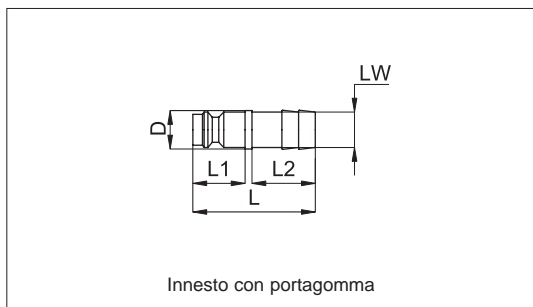
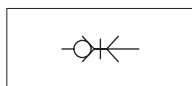
Codice	Articolo	LW	SW	L	D	L <sub>1</sub>	L <sub>2</sub>	SW <sub>1</sub>	G
572378	26KA TS06 MPX	6	21	60	25	25	25	14	M12x1
572379	26KA TS08 MPX	8	21	63	25	25	25	17	M16x1
572380	26KA TS10 MPX	10	21	72	25	25	25	17	M16x1

LW = Ø interno tubo



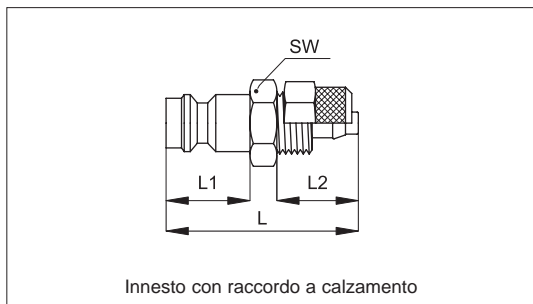
Codice	Articolo	Ø Tubo	SW	L	D	L <sub>1</sub>
570124	26KA KK08 MPX	8	21	135	27	13
570125	26KA KK10 MPX	10	21	150	27	17
570126	26KA KK12 MPX	12	21	150	27	17

Ø tubo = Ø esterno tubo



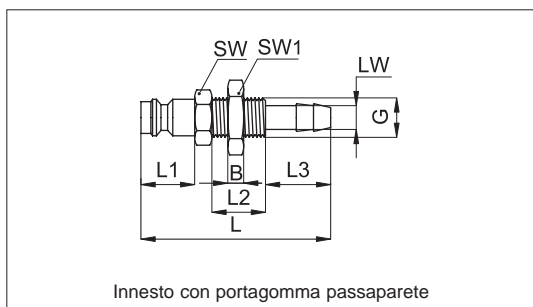
Codice	Articolo	LW	L	D	L <sub>1</sub>	L <sub>2</sub>
570127	26SF TF04 MXX	4	48	9	20	25
570128	26SF TF06 MXX	6	48	9	20	25
570129	26SF TF08 MXX	8	48	9	20	25
570130	26SF TF09 MXX	9	48	10	20	25
570131	26SF TF10 MXX	10	48	12	20	25
570132	26SF TF13 MXX	13	48	15	20	25

LW = Ø interno tubo



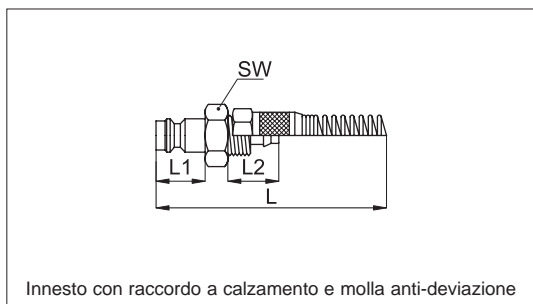
Codice	Articolo	Ø Tubo	SW	L	L <sub>1</sub>	L <sub>2</sub>
570136	26SF KO06 MXX	6	14	34	20	13
570137	26SF KO08 MXX	8	17	34	20	13
570138	26SF KO10 MXX	10	17	42	20	17
570139	26SF KO12 MXX	12	19	42	20	17

Ø tubo = Ø esterno tubo



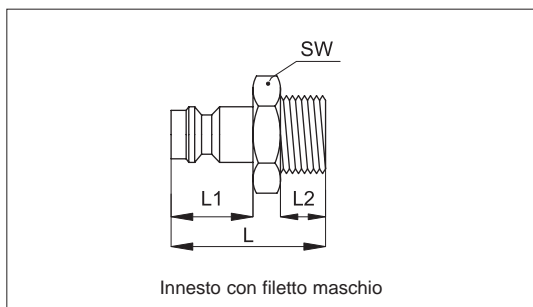
Codice	Articolo	LW	SW	L	L <sub>1</sub>	L <sub>2</sub>	L <sub>3</sub>	SW <sub>1</sub>	B	G
570140	26SF TS06 MXX	6	14	64	20	14	25	14	4	M12x1
570141	26SF TS08 MXX	8	17	64	20	14	25	17	4	M12x1
570142	26SF TS10 MXX	10	17	64	20	14	25	17	4	M14x1

LW = Ø interno tubo

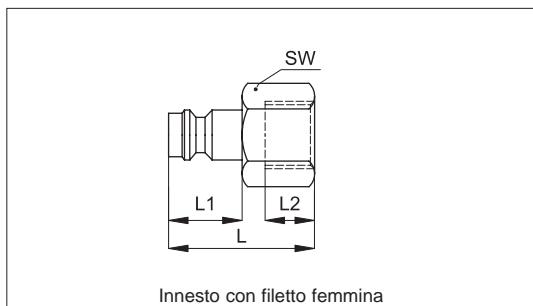


Codice	Articolo	Ø Tubo	SW	L	L <sub>1</sub>	L <sub>2</sub>
570143	26SF KK06 MXX	6	14	120	20	13
570144	26SF KK08 MXX	8	17	120	20	13
570145	26SF KK10 MXX	10	17	140	20	17
570146	26KA KK12 MXX	12	19	140	20	17

Ø tubo = Ø esterno tubo



Codice	Articolo	Filetto	SW	L	L <sub>1</sub>	L <sub>2</sub>
570147	26SF AW10 MXX	1/8"	14	31	20	7
570148	26SF AW13 MXX	1/4"	17	33	20	9
570149	26SF AW17 MXX	3/8"	19	33	20	9
570150	26SF AW21 MXX	1/2"	22	38	20	12
570151	26SF AD14 MXX	M14x1,5	17	35	20	10
570152	26SF AD16 MXX	M16x1,5	19	36	20	11
570153	26SF AD18 MXX	M18x1,5	22	37	20	11



Codice	Articolo	Filetto	SW	L	L <sub>1</sub>	L <sub>2</sub>
570154	26SF IW10 MXX	1/8"	14	30	20	7
570155	26SF IW13 MXX	1/4"	17	33	20	10
570156	26SF IW17 MXX	3/8"	19	33	20	10
570157	26SF IW21 MXX	1/2"	24	36	20	12
570158	26SF IM14 MXX	M14x1,5	17	33	20	10
570159	26SF IM16 MXX	M16x1,5	19	33	20	10
570160	26SF IM18 MXX	M18x1,5	22	36	20	13