

Versione	Simbolo	Tipo
Taglia 1, con raccordi ad innesto rapido, con valvole di ritegno		A013P
Taglia 1, con raccordi ad innesto rapido senza valvole di ritegno		A113P
Taglia 2, con raccordi ad innesto rapido senza valvole di ritegno		A213P

New



Serie di connettori multipli fornibili in diverse configurazioni (numero e diametro tubi).

Sono normalmente impiegati in tutti quei casi in cui si renda necessaria la disconnessione rapida di più collegamenti con una sola operazione.

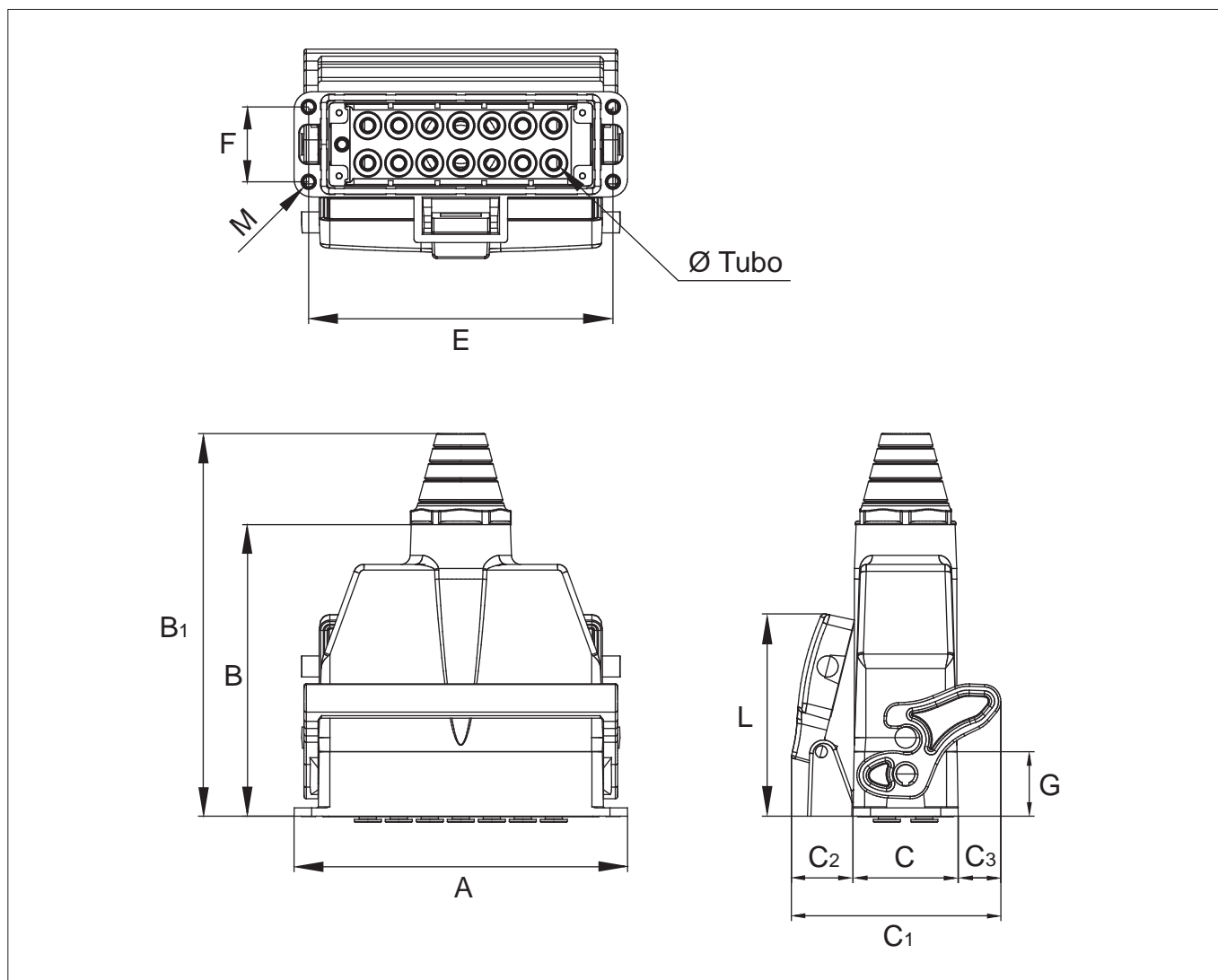
La connessione dei tubi all'interno della presa è con raccordi ad innesto rapido.

È possibile collegare anche un numero inferiore di tubi.

La spina non può essere collegata alla presa in maniera contraria.

Per gli articoli standard, codici e dimensioni vedi tabella pag. 4.55.2.

Caratteristiche tecniche	
Fluido	Aria compressa
Pressione	0 ÷ 12 bar (Tenuta al vuoto: 750 mm. Hg) - Tipo A013 max 7 bar
Temperatura	-20 °C ÷ 70 °C
Connessioni (Ø tubo)	4x2,5; 5x3; 6x4; 8x6
Tubi di collegamento	Nylon, poliuretano e Rilsan calibrati.
Tolleranze tubi	± 0,05 mm
Materiali	Corpo: Alluminio verniciato Leva di sgancio: Acciaio Inox Raccordi: Ottone Guarnizioni: Gomma nitrilica (NBR)



Codice	Articolo	Ø Tubo	A	B	B ₁	C	C ₁	C ₂	C ₃	E	F	G	L	M	n° tubi
025008	A013P-6-6	6x4	95,5	125	163	45	89	26	18	82,5	32	28,5	87	4,5	6
025009	A013P-8-4	8x6	95,5	125	163	45	89	26	18	82,5	32	28,5	87	4,5	4
025001	A113P-4-12	4x2,5	115,5	125	163	45	89	26	18	103	32	28,5	87	4,5	12
025003	A113P-6-10	6x4	115,5	125	163	45	89	26	18	103	32	28,5	87	4,5	10
025004	A113P-8-8	8x6	115,5	125	163	45	89	26	18	103	32	28,5	87	4,5	8
025021	A213P-4-20	4x2,5	142,5	125	163	45	89	26	18	130	32	28,5	87	4,5	20
025022	A213P-6-14	6x4	142,5	125	163	45	89	26	18	130	32	28,5	87	4,5	14
025033	A213P-8-10	8x6	142,5	125	163	45	89	26	18	130	32	28,5	87	4,5	10