

Esecuzioni standard		
Versione	Simbolo	Tipo
Non magnetico (dal 32 al 100)		CX
Magnetico (dal 25 al 200)		CM



Per finecorsa magnetici tipo AVS vedi da pag. 1.110.1.
 Per accessori di montaggio vedi da pag. 1.99.1
 Per accessorio stelo vedi da pag. 1.85.10.



A richiesta, fornibili secondo
 Direttiva 2014/34/UE - ATEX

Serie di cilindri a norme CNOMO
 Tubo tondo e tiranti esterni per gli alesaggi da 25 a 200 mm.

Standard completi di dado stelo.

Standard con deceleratori regolabili da entrambi i lati.

Varianti	Sigla
Asta passante	P
Stelo INOX AISI 304	K
Guarnizioni FKM -20°C ÷ +150°C (for CM type only)	V
Solo raschiastelo FKM -20°C ÷ +80°C	V1
Tandem in spinta, steli uniti	TA1
Tandem in spinta, steli svincolati	TA2
Tandem contrapposti	TA3
Tandem contrapposti frontali	TA4
Sporgenza tirante anteriore speciale (indicare sporgenza richiesta, Es: T1 = 25). La filettatura sarà la stessa dello standard.	T1
Sporgenza tirante posteriore speciale (indicare sporgenza richiesta, Es: T2 = 25). La filettatura sarà la stessa dello standard.	T2
Senza deceleratori regolabili	D
Solo deceleratore regolabile posteriore	D1
Solo deceleratore regolabile anteriore	D2
Versione speciale, a richiesta	/S

Non sempre tutte le varianti possono essere combinate tra loro.
 Le sigle delle varianti sono da aggiungere alla sigla del prodotto standard nell'ordine riportato in questa tabella.

Esempio dell'ordine: 50/200CMV

50	/	200	CM	V
Alesaggio	/	Corsa	Tipo	Variante

Esempio d'ordine: 50 / SG / CX

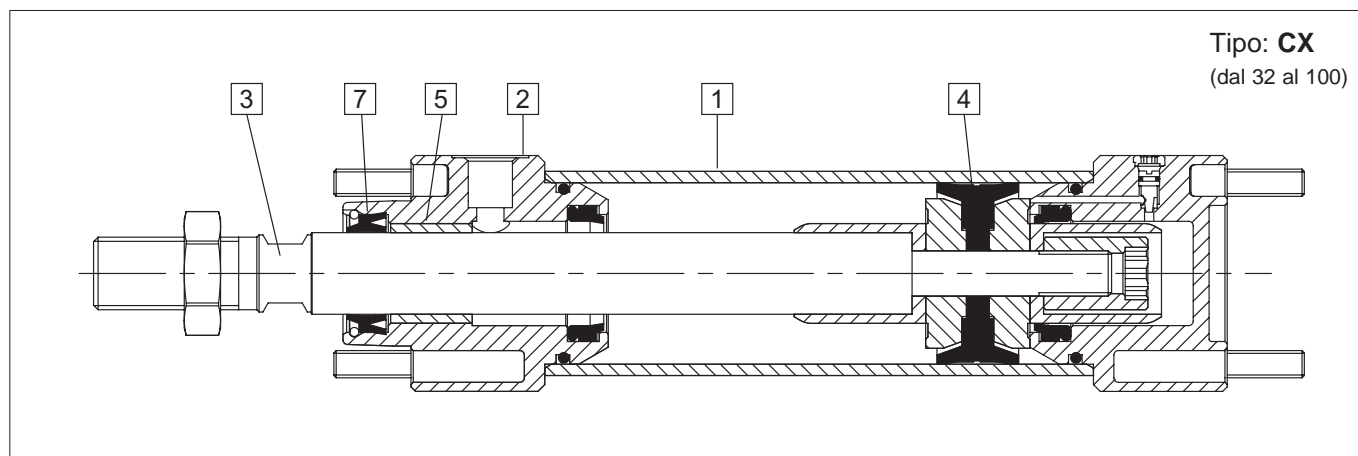
50	/	SG	/	CX
Alesaggio	/	Serie di guarnizioni	/	Tipo

Esempio d'ordine: 50 / SG / CM

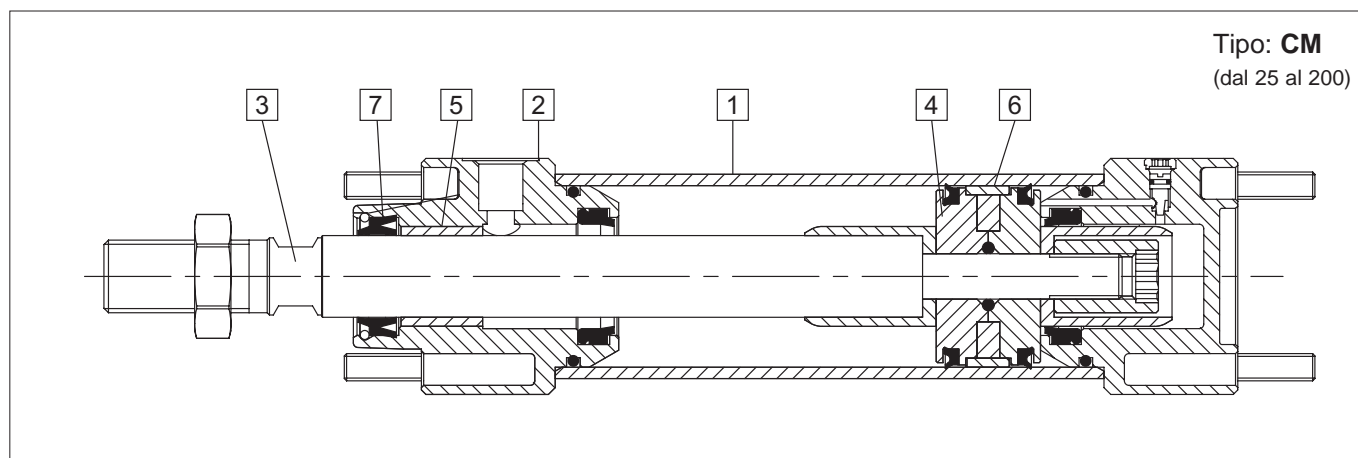
50	/	SG	/	CM
Alesaggio	/	Serie di guarnizioni	/	Tipo

Kit di guarnizioni	
n. 1	Raschiastelo
n. 2	Guarnizione ammortizzo
n. 1	Pistone monoblocco
n. 2	O-ring tubo
n. 2	O-ring per vite ammortizzo
n. 2	O-ring tenuta sui semi-pistoni

Kit di guarnizioni	
n. 1	Raschiastelo
n. 2	Guarnizione ammortizzo
n. 2	Guarnizione a labbro per pistone
n. 2	O-ring tubo
n. 1	Anello guida pistone
n. 2	O-ring per vite ammortizzo
n. 2	O-ring tenuta sui semi-pistoni



Tipo: **CX**
(dal 32 al 100)

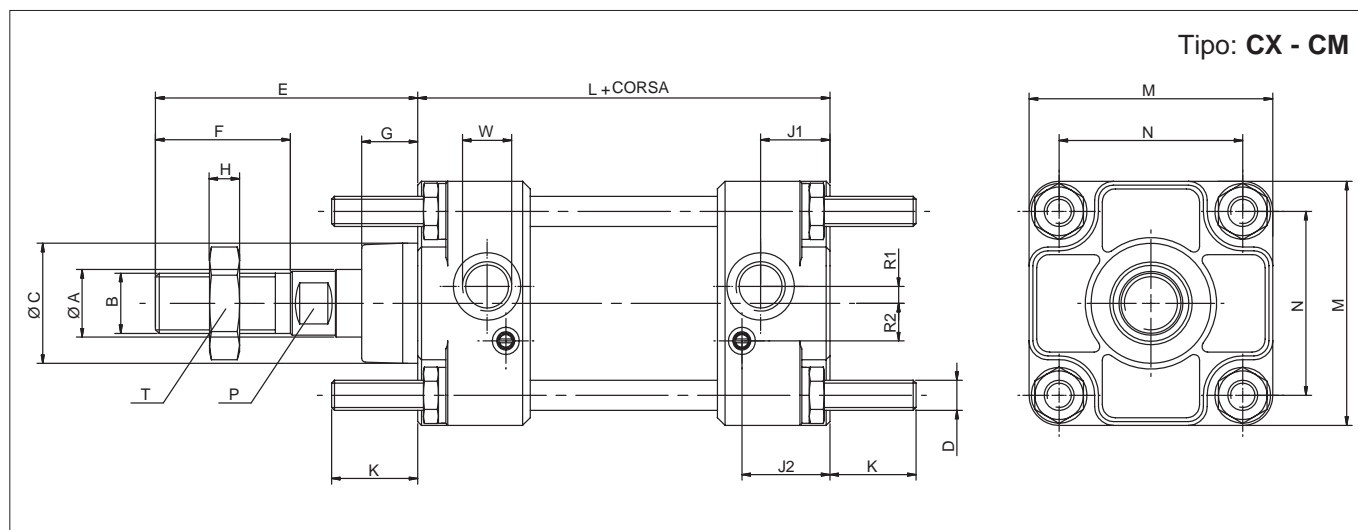


Tipo: **CM**
(dal 25 al 200)

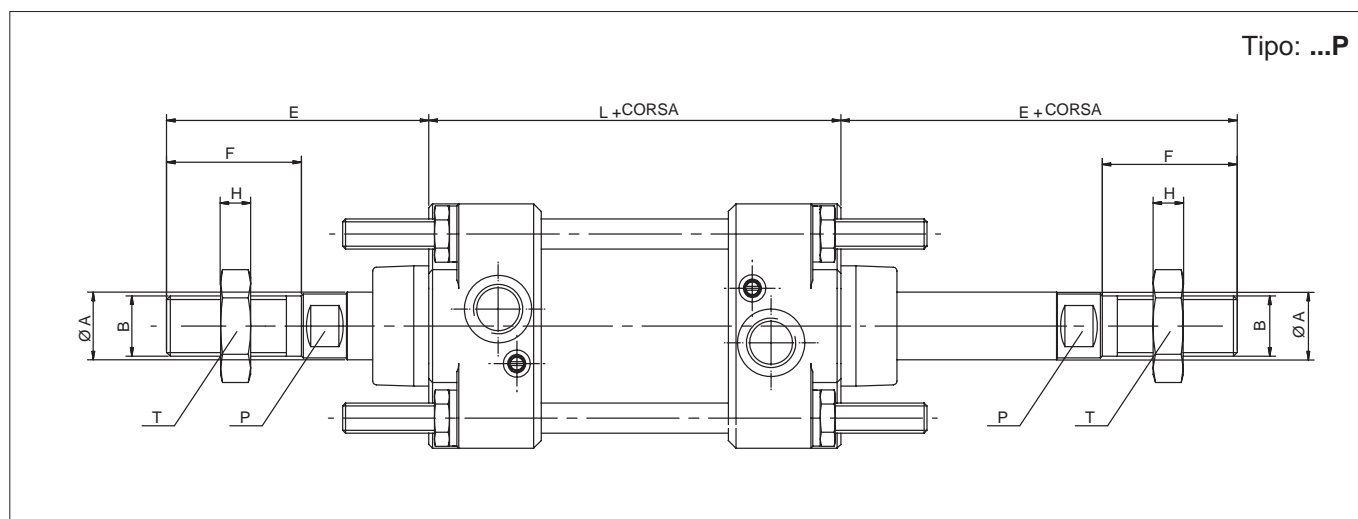
Per il calcolo forza cilindri vedi pag. 1.1.3.

Materiali (tipi standard)	
1 Tubo	Alluminio anodizzato
2 Testate	Alluminio pressofuso e verniciato
3 Stelo	Acciaio C45 cromato
4 Pistone	CX: Monoblocco (da 32 a 100) - CM: Alluminio pressofuso (da 25 a 200)
5 Boccola	Bronzo sinterizzato autolubrificante
6 Pattino guida	Delrin naturale (CM)
7 Guarnizione tenuta stelo	NBR
Altre guarnizioni	Gomma nitrilica NBR/poliuretano

Caratteristiche tecniche											
Alesaggio (mm)	25	32	40	50	63	80	100	125	160	200	
Fluido	Aria compressa filtrata con o senza lubrificazione. La lubrificazione se utilizzata deve essere ininterrotta.										
Pressione d'esercizio	1 ÷ 10 bar										
Temperatura	20 °C ÷ + 80°C (standard/V1)					-20 °C ÷ + 150°C (V)					
Corsa	da 10 mm a 2500 mm										
Lunghezza ammortizzi	21	21	28	28	34	34	38	27	40	40	
Peso	Corsa zero (g)	377	453	842	1231	1962	2867	4772	6146	12846	16175
	Addizionale 10 mm corsa (g)	22	24	35	50	60	76	107	135	232	249

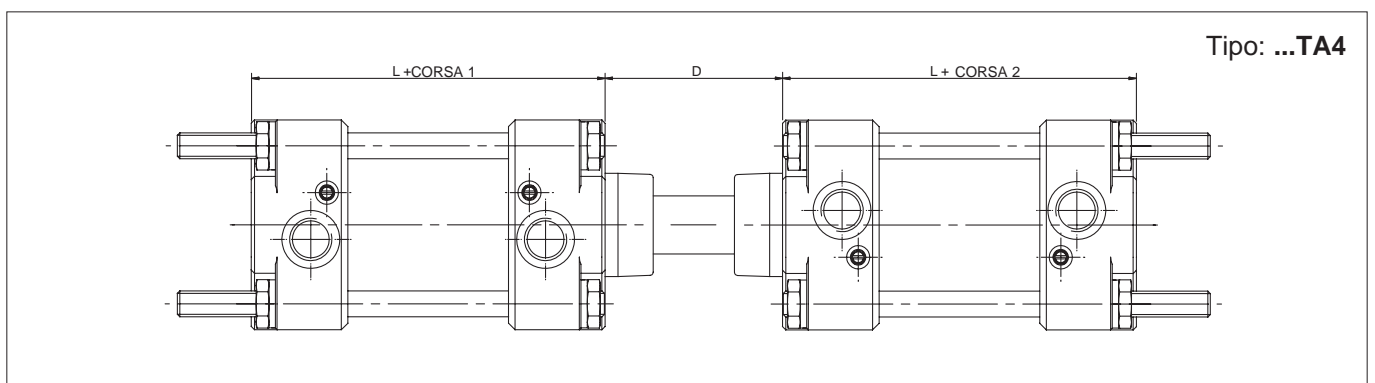
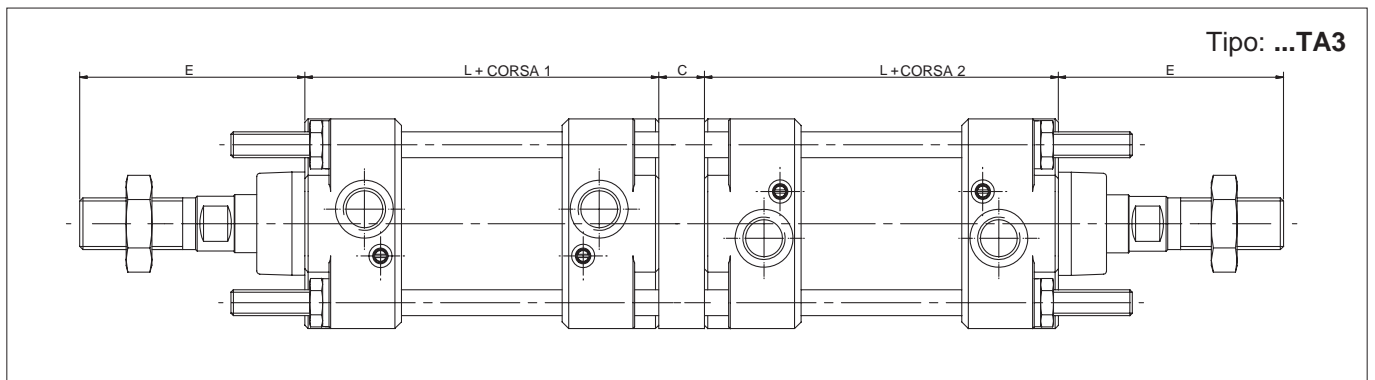
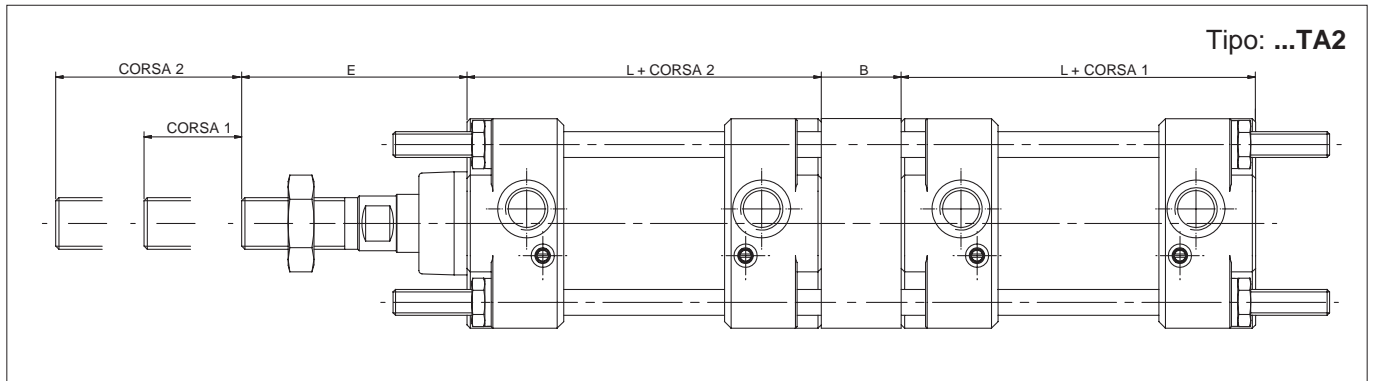
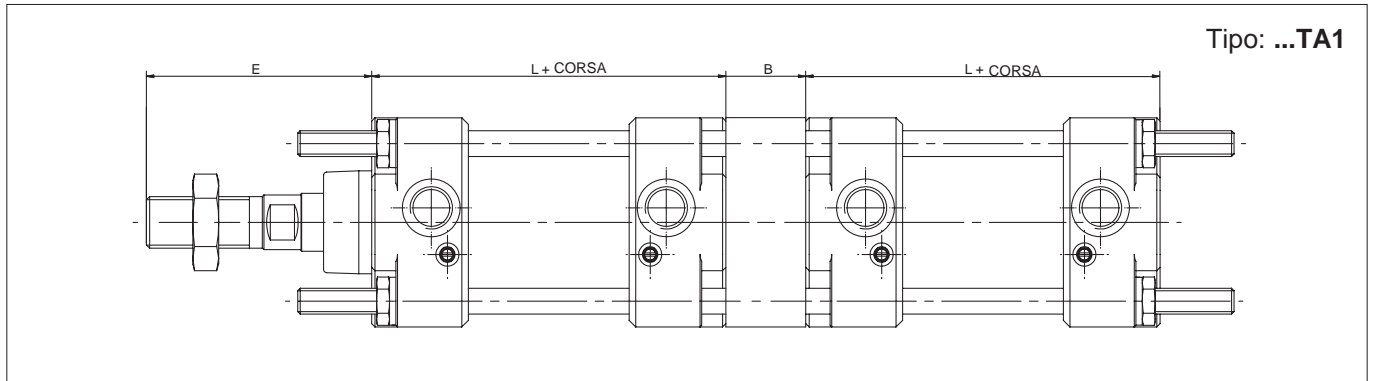


Ø (mm)	Ø A f7	B	Ø C e9	E	F	G	L ± 1	P	T	H	D	K	W	M	N	J1	J2	R1	R2
25	12	M10x1.5	25	45	20	15	80	8	17	6	M6	17	1/8"	40	28	7	11	0.75	7.5
32	12	M10x1.5	25	45	20	15	80	8	17	6	M6	17	1/8"	45	33	15	16.5	6	8
40	18	M16x1.5	32	70	36	15	110	13	24	8	M6	17	1/4"	52	40	17.5	23	3	11
50	18	M16x1.5	32	70	36	15	110	13	24	8	M8	23	1/4"	65	49	18.5	23.5	4.5	10
63	22	M20x1.5	45	85	46	20	125	17	30	9	M8	23	3/8"	75	59	19	23	4.5	14
80	22	M20x1.5	45	85	46	20	125	17	30	9	M10	28	3/8"	95	75	22	25	8	13
100	30	M27x2	55	110	63	20	145	22	41	12	M10	28	1/2"	115	90	26	31	12	10
125	30	M27x2	55	110	63	20	145	22	41	12	M12	34	1/2"	140	110	-	-	-	-
160	40	M36x2	65	135	85	25	180	32	55	14	M16	42	3/4"	180	140	-	-	-	-
200	40	M36x2	65	135	85	25	180	32	55	14	M16	42	3/4"	220	175	-	-	-	-

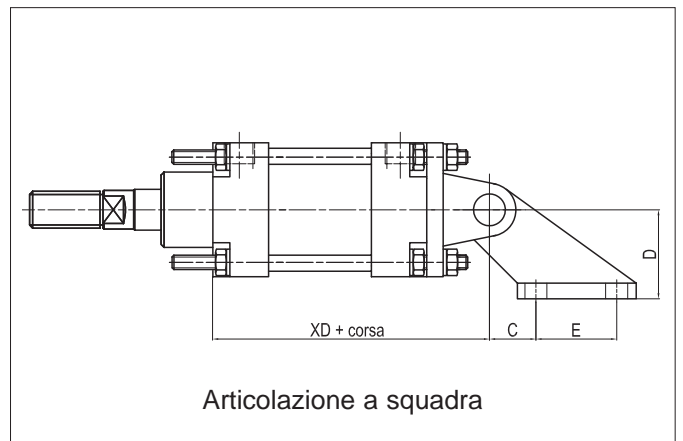
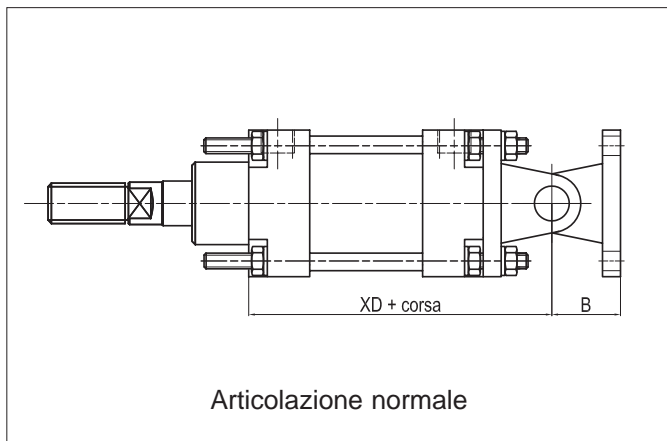
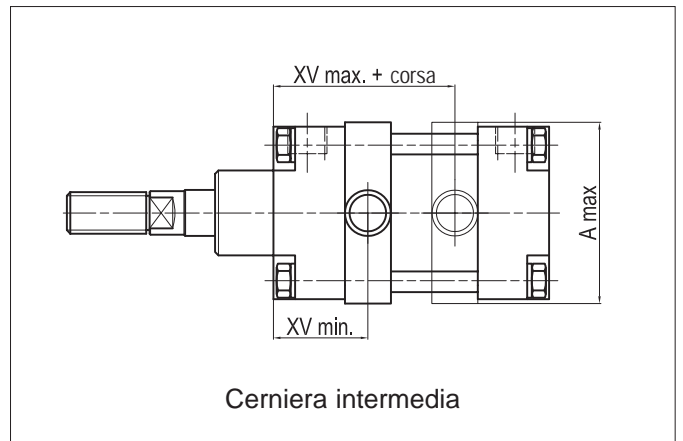
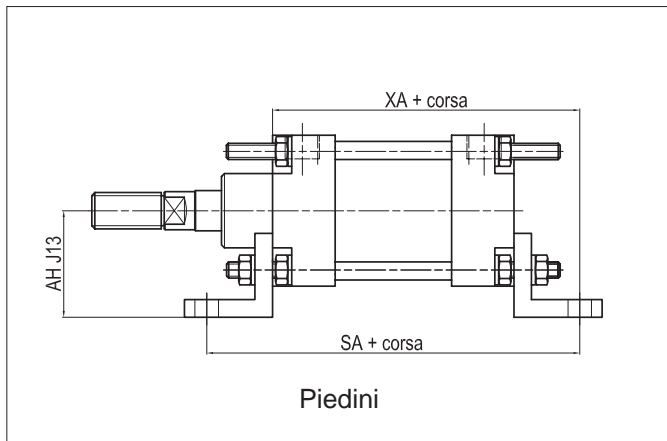
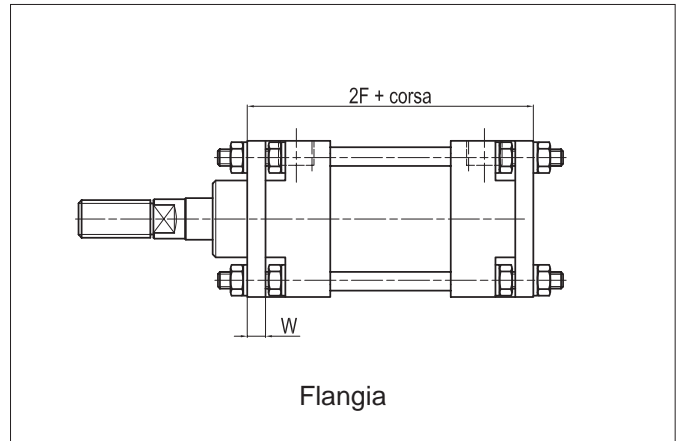
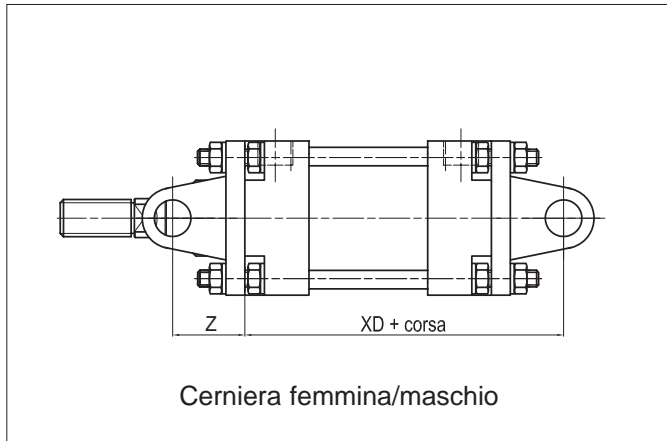


Ø (mm)	Ø A f7	B	E	F	L ± 1	P	T	H
25	12	M10x1.5	45	20	90	8	17	6
32	12	M10x1.5	45	20	90	8	17	6
40	18	M16x1.5	70	36	129	13	24	8
50	18	M16x1.5	70	36	129	13	24	8
63	22	M20x1.5	85	46	143	17	30	9
80	22	M20x1.5	85	46	143	17	30	9
100	30	M27x2	110	63	164	22	41	12
125	30	M27x2	110	63	164	22	41	12
160	40	M36x2	135	85	200	32	54	14
200	40	M36x2	135	85	200	32	54	14





Ø	E	L	B	C	D
25	45	80	30	5	36
32	45	80	30	5	38
40	70	110	30	8	40
50	70	110	30	8	47
63	85	125	40	10	59
80	85	125	40	10	62
100	110	145	40	15	55
125	110	145	40	15	80
160	135	180	50	20	102
200	135	180	50	20	87



Per dimensioni e codici degli accessori vedi pag. 1.99.1

Ø mm	A max	AH	B	C	D	E	SA	W	XA	XD	XV min	XV max	2F	Z
32	46	32	18	18	32	20	134	8	107	98	32,5	47,5	96	18
40	58	36	26	25	45	32	164	8	137	134	41	69	126	24
50	68	45	26	25	45	32	180	10	145	138	45	65	130	26
63	84	45	34	32	63	50	195	10	160	155	52,5	72,5	145	30
80	102	63	34	32	63	50	211	12	168	157	52,5	72,5	149	32
100	124	73	41	40	90	70	231	12	188	182	57	88	169	34
125	152	91	41	40	90	70	249	15	197	186	58	87	175	41
160	190	115	55	50	140	110	304	20	242	235	67	113	220	55
200	250	135	55	50	140	110	304	20	242	235	68	112	220	55