

Versione	Simbolo	Tipo
Con uscite a croce		RX
Con uscite su un lato		RY
Con uscite su due lati		RZ
Con uscite su un lato a connessione rapida		RR

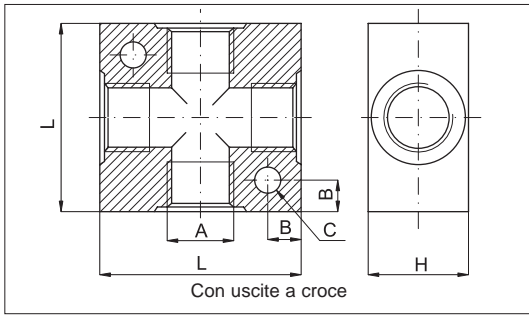


Serie di ripartitori in alluminio anodizzato, disponibili in diverse configurazioni, con uscite filettate femmina da 1/8" e 1/4" e con innesti rapidi per tubo esterno diametro 4, 6, 8, 10 mm.

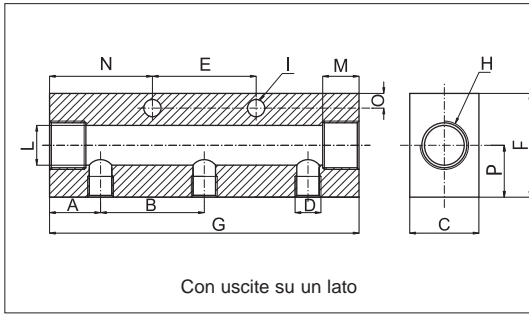
Connessioni standard		
Tipo	Entrate	Uscite
RX	1/8"	1/8"
	1/4"	1/4"
	3/8"	3/8"
	1/2"	1/2"
RY	1/4"	1/8"
	3/8"	1/4"
RZ	1/4"	1/8"
	3/8"	1/4"
RR	1/4"	Ø esterno 4 mm
	1/4"	Ø esterno 6 mm
	3/8"	Ø esterno 8 mm
	3/8"	Ø esterno 10 mm

Per gli articoli standard, codici e dimensioni vedi tabelle pag. 4.60.2.

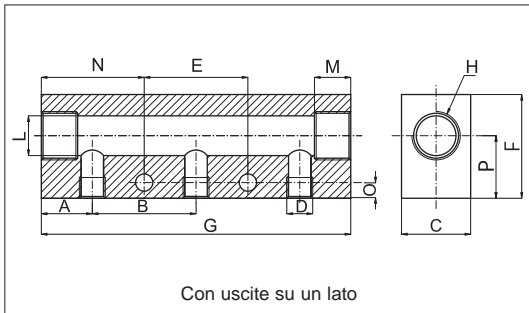
Caratteristiche tecniche	
Fluido	Aria compressa e altri fluidi
Pressione	RX, RY, RZ: Sempre superiore a quelle utilizzate negli impianti pneumatici. - RR: max 12 bar.
Temperatura	Vedi caratteristiche dei tubi e raccordi pneumatici impiegati
Filettature cilindriche	UNI - ISO 228/1 (BSP)
Tubi di collegamento (per RR)	Nylon, poliuretano e Rilsan calibrati
Tolleranze tubi	± 0,05 mm
Materiali	Corpo: Alluminio anodizzato Per le caratteristiche dei raccordi nel tipo RR vedi pag. 4.5.1.



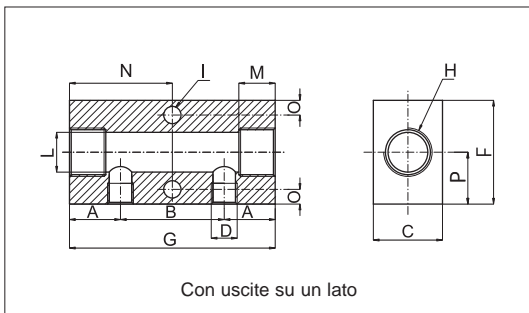
Codice	Articolo	A	L	B	C	H
024501	RX8	1/8"	25	4,3	4,5	16
024502	RX4	1/4"	40	6,5	5,5	20
024503	RX3	3/8"	40	7,5	5,5	25
024504	RX2	1/2"	50	7,5	5,5	30



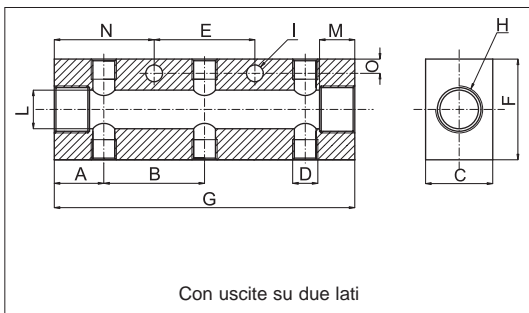
Codice	Articolo	A	B	C	D	E	F	G	H	I	L	M	N	O	P	n° fori laterali
024521	RY1	15	30	20	1/8"	30	30	90	1/4"	5,5	10	9,5	30	5	15	3
024522	RY2	15	30	20	1/8"	60	30	120	1/4"	5,5	10	9,5	30	5	15	4
024523	RY3	15	30	20	1/8"	90	30	150	1/4"	5,5	10	9,5	30	5	15	5
024524	RY4	15	30	20	1/8"	120	30	180	1/4"	5,5	10	9,5	30	5	15	6



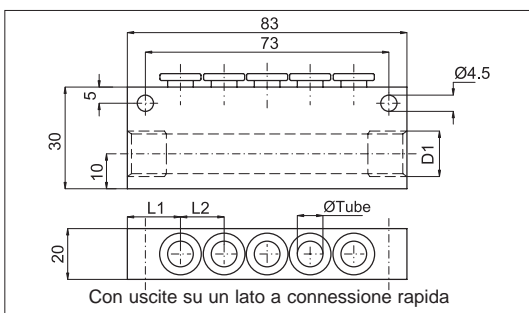
Codice	Articolo	A	B	C	D	E	F	G	H	I	L	M	N	O	P	n° fori laterali
024525	RY5	18	36	20	1/4"	36	30	108	3/8"	6,5	12	10,5	36	6	19	3
024526	RY6	18	36	20	1/4"	72	30	144	3/8"	6,5	12	10,5	36	6	19	4
024527	RY7	18	36	20	1/4"	108	30	180	3/8"	6,5	12	10,5	36	6	19	5
024528	RY8	18	36	20	1/4"	144	30	216	3/8"	6,5	12	10,5	36	6	19	6



Codice	Articolo	A	B	C	D	F	G	H	I	L	M	N	O	P	n° fori laterali
024529	RY9	15	30	20	1/8"	30	60	1/4"	6,5	10	9,5	30	6	15	2



Codice	Articolo	A	B	C	D	E	F	G	H	I	L	M	N	O	n° fori laterali
024551	RZ1	16	30	20	1/8"	0	30	62	1/4"	6,5	10	9,5	31	6	2+2
024552	RZ2	15	30	20	1/8"	30	30	90	1/4"	5,5	10	9,5	30	5	3+3
024553	RZ3	15	30	20	1/8"	60	30	120	1/4"	5,5	10	9,5	30	5	4+4
024554	RZ4	15	30	20	1/8"	90	30	150	1/4"	5,5	10	9,5	30	5	5+5
024555	RZ5	18	36	20	1/4"	28	40	72	3/8"	6,5	12	10,5	36	6	2+2
024556	RZ6	18	36	20	1/4"	36	40	108	3/8"	6,5	12	10,5	36	6	3+3
024557	RZ7	18	36	20	1/4"	72	40	144	3/8"	6,5	12	10,5	36	6	4+4
024558	RZ8	18	36	20	1/4"	108	40	180	3/8"	6,5	12	10,5	36	6	5+5



Codice	Articolo	D ₁	L ₁	L ₂	Ø e. tubo	n° uscite
024570	RR46	1/4"	14	11	4	6
024571	RR65	1/4"	15,5	13	6	5
024572	RR84	3/8"	17,5	16	8	4