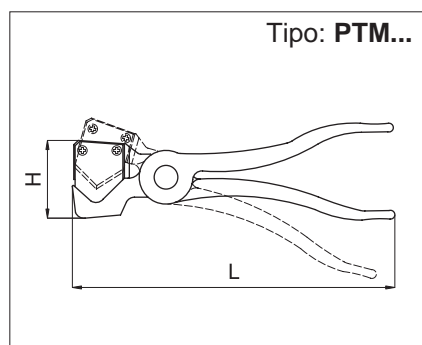


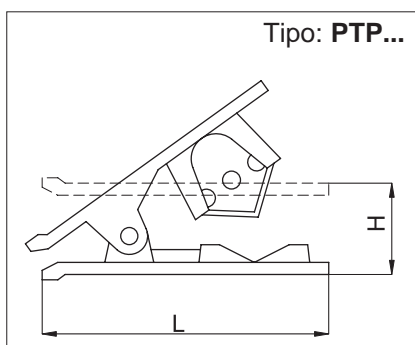
Versione	Codice	Articolo
In plastica, per tubo da Ø 2 mm a 12 mm, nera	022911	PTPNE
In plastica rossa, per tubo da Ø 2 mm a 12 mm	022912	PTPRO
In plastica blu, per tubo con Ø fino a 25 mm	022913	PTPBL
In metallo per tubi da Ø 2 a 12 mm	022981	PTM12
In metallo per tubi fino a Ø 25 mm	022982	PTM25
Lama di ricambio per PTP	022910	LPTP
Lama di ricambio per PTM12	022991	LPTM12
Lama di ricambio per PTM25	022992	LPTM25
Pinza spela-tubo per tubo antifiama a doppio strato per Ø 6 e 8 mm	750010	TSC8-6
Pinza spela-tubo per tubo antifiama a doppio strato per Ø 10 e 12 mm	750011	TSC12-10



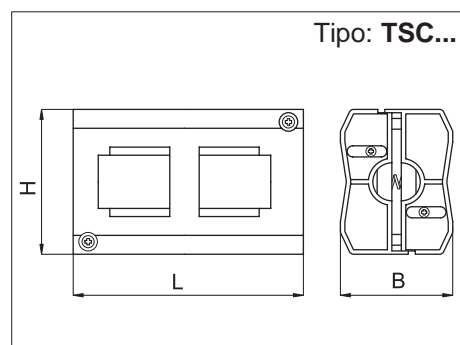
La serie PTP, su richiesta può essere fornita in diversi colori e su quantità personalizzata con il logo del cliente.



Articolo	L	H
PTM12	130	30
PTM25	185	46



Articolo	L	H
PTP...	81	27



Articolo	L	H	B
TSC8-6	75	49	39
TSC12-10			

Caratteristiche tecniche			
	PTP	PTM	TSC
Materiale corpo	Resina acetaleica	Acciaio cromato	Resina acetaleica
Materiale lama	Acciaio inossidabile	Acciaio	Acciaio inossidabile
Tubo	Rilsan, poliuretano, polietilene, nylon		Antifiama (spelatura)