

Versione	Simbolo	Tipo
In alluminio		RA
In nylon (bianca)		RN
In rame		RR
In fibra		RF
In nylon impermeabile (dentellata, nera)		RB



Serie di rondelle da applicare ai filetti maschi cilindrici, per ottenere la tenuta sul filetto femmina.

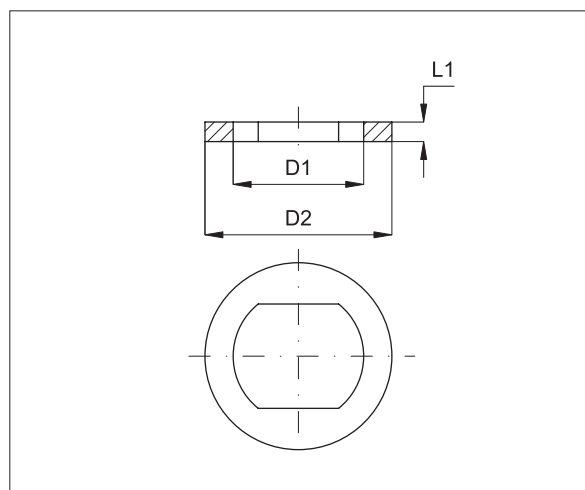
Su richiesta possono essere fornite con dimensioni speciali.

Esempio d'ordine: 2RN

2	RN
Sigla per filetto	Tipo

Filetti	1/8"	1/4"	3/8"	1/2"	3/4"	1"	M5	1 1/4"	1 1/2"	2"
Sigla	1	2	3	4	5	6	7	14	12	20

RA Alluminio		RN Nylon		RR Rame		RF Fibra		Dimensioni			
Codice	Articolo	Codice	Articolo	Codice	Articolo	Codice	Articolo	Per filetto	Ø e.	Ø i.	Spessore
022621	1RA	022661	1RN	022641	1RR	022681	1RF	1/8"	14	10	1
022622	2RA	022662	2RN	022642	2RR	022682	1RF	1/4"	17,5	13	1,5
022623	3RA	022663	3RN	022643	3RR	022683	3RF	3/8"	22	17	1,5
022624	4RA	022664	4RN	022644	4RR	022684	4RF	1/2"	27	21	1,5
022625	5RA	022665	5RN	022645	5RR	022685	5RF	3/4"	32	27	1,5
022626	6RA	022666	6RN	022646	6RR	022686	6RF	1"	39	33	1,5
-	14RA	-	14RN	022647	14RR	-	14RF	1 1/4"	50	42	1,5
022628	12RA	-	12RN	022648	12RR	-	12RF	1 1/2"	55	48	1,5
-	20RA	-	20RN	022649	20RR	-	20RF	2"	70	60	1,5
022630	7RA	022670	7RN	022650	7RR	022690	7RF	M5	8,5	5	1



RB Nylon impermeabile		Dimensioni			
Codice	Articolo	Per filetto	D ₁	D ₂	L ₁
022691	1RB	1/8"	10	14	2
022692	2RB	1/4"	13,2	18	2
022693	3RB	3/8"	17	22	2
022694	4RB	1/2"	21,5	26	2,5
022695	7RB	M5	5	9	1,5