

Versione	Simbolo	Tipo
Unidirezionali, con filetto femmina-femmina		V52
Bidirezionali, con filetto femmina-femmina		V53
Unidirezionali, con raccordo ad innesto rapido		V54..U
Bidirezionali, con raccordo ad innesto rapido		V54..B
Per cilindro, con filetto maschio in entrata e raccordo ad innesto rapido in uscita		V55..C
Per valvola, con filetto maschio in entrata e raccordo ad innesto rapido in uscita		V55..V



Serie di regolatori di portata in linea, disponibili con regolazione del flusso di aria compressa in una direzione (unidirezionali), o in entrambe le direzioni (bidirezionali)

\* Esempio d'ordine: V521414

Filetti	1/8"	1/4"	3/8"	1/2"	M5
Sigla	18	14	38	12	M5

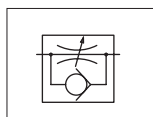
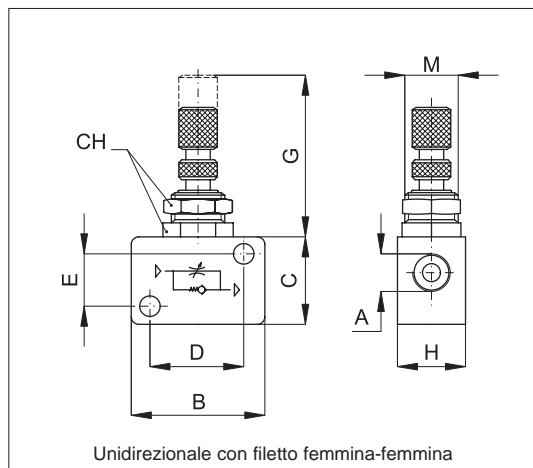
V52	14	14
Tipo	Sigla filetto o tubo	Sigla filetto o tubo

Ø tubo esterno (mm)	4	6	8
Sigla	04	06	08

\* Per gli articoli standard, codici e dimensioni vedi tabelle da pag. 4.80.2.

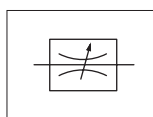
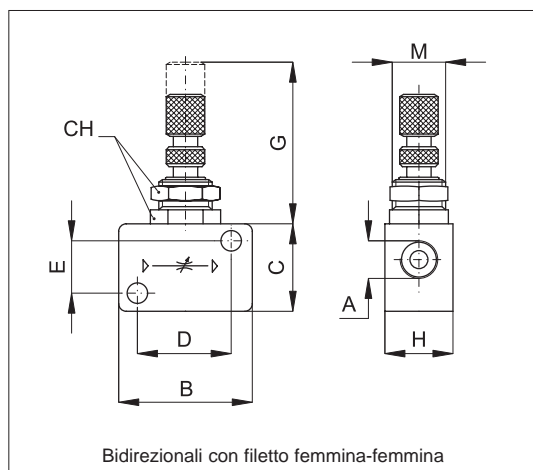
Tabella delle portate (a 6 bar NI/min.)													
V52				V53				V54			V55		
1/8"	1/4"	3/8"	1/2"	1/8"	1/4"	3/8"	1/2"	04	06	08	04	06	08
450	600	1100	1400	210	300	500	500	140	250	400	100	250	400

Caratteristiche tecniche				
	V52	V53	V54	V55
Fluido	Aria compressa filtrata con o senza lubrificazione			
Pressione	2 ÷ 10 bar		0,5 ÷ 10 bar	
Temperatura	0 °C ÷ 60 °C			
Filettature	Cilindriche: UNI - ISO 228/1, metriche: ISO R / 262			
Tubi di collegamento	In funzione al raccordo utilizzato		Nylon, poliuretano e Rilsan calibrati	
Tolleranze tubi	-		± 0,05 mm	
Materiali	Corpo: Alluminio anodizzato Gruppo di regolazione: Ottone nichelato  Guarnizioni: Gomma nitrilica (NBR) Molla: Acciaio inossidabile		Corpo: Resina acetica Gruppo di regolazione: Ottone nichelato Connessioni: Filetto in ottone nichelato/ Innesto rapido Guarnizioni: Gomma nitrilica (NBR) Molla: Acciaio inossidabile	



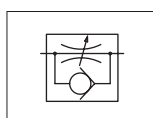
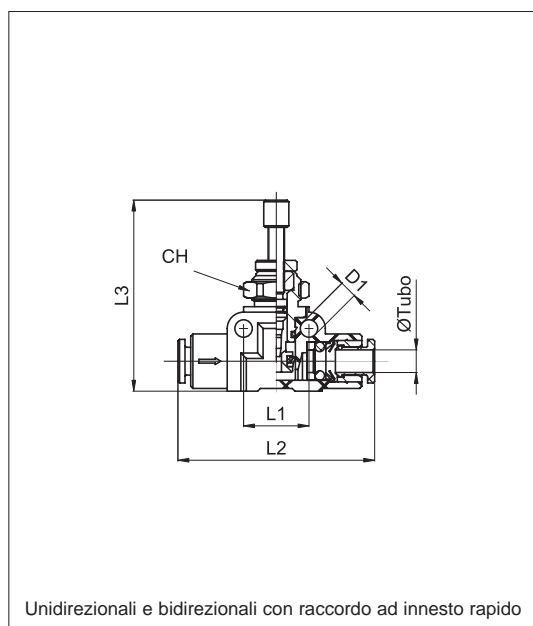
Unidirezionale

Codice	Articolo	A	B	C	H	D	E	F	G	M	H
030001	V521818	1/8"	32	22	17	23	13	4,5	35	M12	15
030002	V521414	1/4"	39	32	22	30	22	4,5	35	M12	15
030004	V523838	3/8"	56	42	27	43	27	6,5	43	M18	24
030005	V521212	1/2"	56	42	27	43	27	6,5	43	M18	24



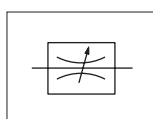
Bidirezionale

Codice	Articolo	A	B	C	H	D	E	F	G	M	H
030031	V531818	1/8"	32	22	17	23	13	4,5	35	M12	15
030032	V531414	1/4"	39	32	22	30	22	4,5	35	M12	15
030033	V533838	3/8"	56	42	27	43	27	6,5	43	M18	24
030034	V531212	1/2"	56	42	27	43	27	6,5	43	M18	24



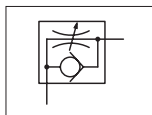
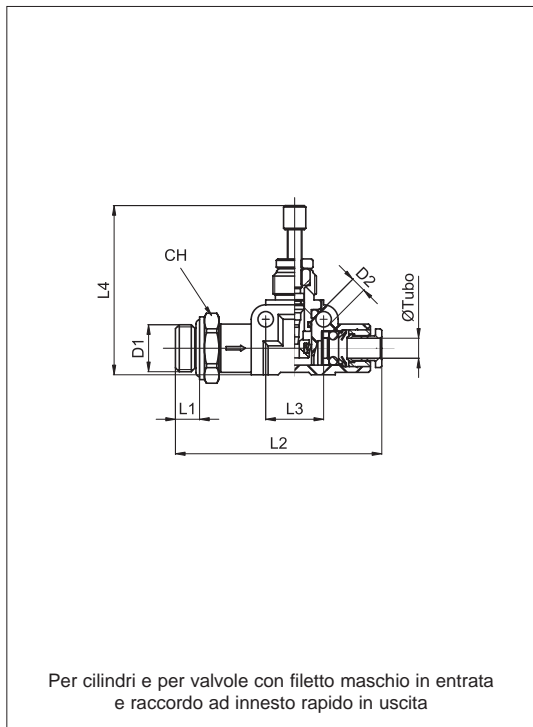
Unidirezionale

Codice	Articolo	Øe Tubo	D <sub>1</sub>	L <sub>1</sub>	L <sub>2</sub>	L <sub>3</sub> max	CH	gr.
030041	V540404U	4	3,2	13	35	35	11	14
030042	V540606U	6	3,2	16	45	45	14	26
030043	V540808U	8	3,2	16	46	46	14	28



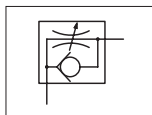
Bidirezionale

Codice	Articolo	Øe Tubo	D <sub>1</sub>	L <sub>1</sub>	L <sub>2</sub>	L <sub>3</sub> max	CH	gr.
030078	V540404B	4	3,2	13	35	35	11	14
030079	V540606B	6	3,2	16	45	45	14	26
030080	V540808B	8	3,2	16	46	46	14	28



Per cilindri

Codice	Articolo	Øe Tubo	D <sub>1</sub>	D <sub>2</sub>	L <sub>1</sub>	L <sub>2</sub>	L <sub>3</sub>	L <sub>4</sub> max	CH	gr.
030045	V5504M5C	4	M5	3,2	4	43	15	35	9	17,5
030048	V550418C	4	1/8"	3,2	5	53	15	35	13	18
030047	V550618C	6	1/8"	3,2	5	52	15	45	13	32
030048	V550614C	6	1/4"	3,2	6,5	54	15	45	16	35
030049	V550818C	8	1/8"	3,2	5	53	15	46	14	35
030050	V550814C	8	1/4"	3,2	6,5	55	15	46	16	37



Per valvole

Codice	Articolo	Øe Tubo	D <sub>1</sub>	D <sub>2</sub>	L <sub>1</sub>	L <sub>2</sub>	L <sub>3</sub>	L <sub>4</sub> max	CH	gr.
030045	V5504M5C	4	M5	3,2	4	43	15	35	9	17,5
030048	V550418C	4	1/8"	3,2	5	53	15	35	13	18
030047	V550618C	6	1/8"	3,2	5	52	15	45	13	32
030048	V550614C	6	1/4"	3,2	6,5	54	15	45	16	35
030049	V550818C	8	1/8"	3,2	5	53	15	46	14	35
030050	V550814C	8	1/4"	3,2	6,5	55	15	46	16	37