

Versione	Simbolo	Tipo
Manuale, molla esterna con regolazione destra		AVE
Manuale, molla a scomparsa con regolazione sinistra		AVS
Manuale, molla interna		AVT
Con regolazione a cacciavite, ad alta portata		AVL
Con regolazione a cacciavite		AVC
In polietilene		AR07



Serie di regolatori di scarico silenziosi, normalmente utilizzati per diminuire la velocità di scarico e quindi la velocità di traslazione dei cilindri, sono normalmente applicati o sugli scarichi delle valvole di potenza o sulle valvole di scarico rapido. La caratteristica principale di questa serie di regolatori è quella di racchiudere in un solo componente due funzioni: regolatore di portata e silenziatore.

* Esempio d'ordine: AVE18N

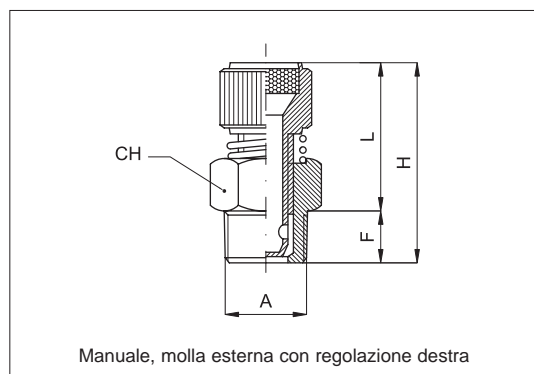
Varianti	Sigla
Completamente nichelato	N

AVE	18	N
Tipo	Sigla filetto	Variante

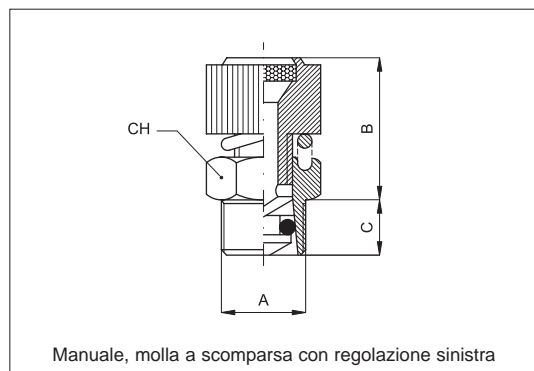
Filetti	M5	1/8"	1/4"	3/8"	1/2"	3/4"	1"
Sigla	M5	18	14	38	12	34	01

* Per gli articoli standard, codici e dimensioni vedi tabelle a pag. 4.80.51.

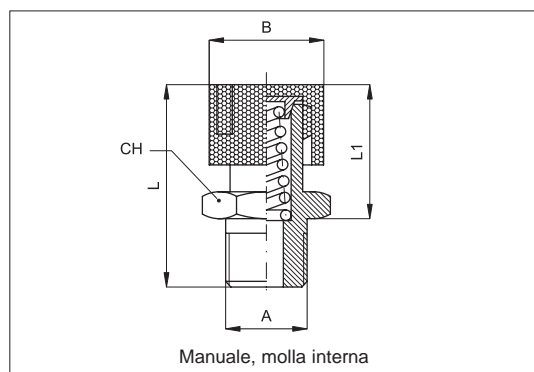
Caratteristiche tecniche	
Fluido	Aria compressa
Pressione	0,5 ÷ 10 bar
Temperatura	-20 °C ÷ + 70°C
Filettature cilindriche	UNI - ISO 228 / 1 (BSP)
Filettature metriche	ISO R / 262
Materiali	Corpo: AVE, AVS, AVL in ottone - AVT e AVC in ottone nichelato Parte filtrante: Bronzo sinterizzato 36 micron Molla: Acciaio INOX Guarnizioni: Gomma nitrilica (NBR)



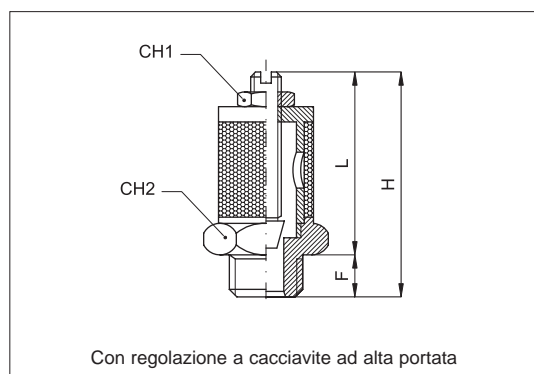
Codice	Articolo	A	CH	F	L		H	
					min	max	min	max
023501	AVE18	1/8"	13	6	20	22	26	28
023502	AVE14	1/4"	15	8	22	24	30	32
023503	AVE38	3/8"	18	10	25	28	35	38
023504	AVE12	1/2"	22	11	26	29	36	39
023505	AVE34	3/4"	30	12	32	37	45	50
023506	AVE01	1"	36	12	32	37	45	50



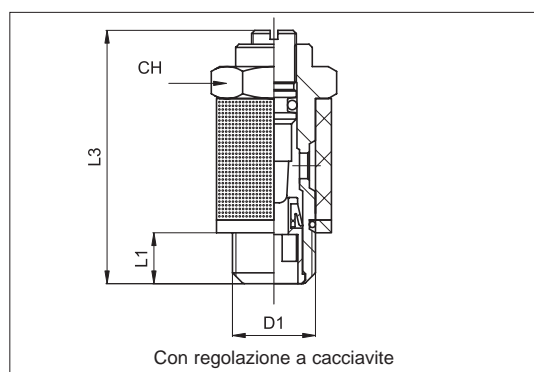
Codice	Articolo	A	B		C	CH
			min	max		
023521	AVS18	1/8"	14	19	6	13
023522	AVS14	1/4"	17	22	8	16
023523	AVS38	3/8"	18	24	9	20
023524	AVS12	1/2"	18	24	10,5	26



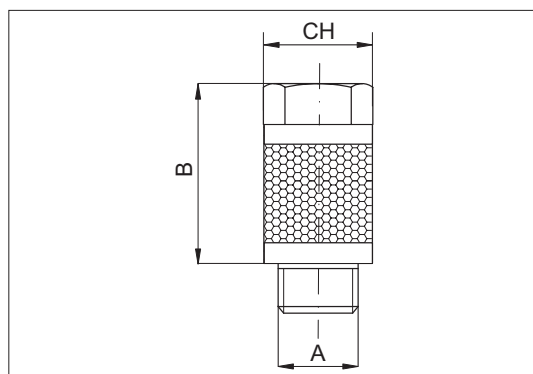
Codice	Articolo	A	B	L	L ₁		CH
				max	min	max	
023561	AVT18	1/8"	14	29	16	21	14
023562	AVT14	1/4"	17	33	17	24	17
023564	AVT12	1/2"	26	43	25	31	26



Codice	Articolo	A	F	CH ₁	CH ₂	L		H	
						min	max	min	max
023541	AVL18	1/8"	8	10	16	20	22	26	28
023542	AVL14	1/4"	9	10	16	22	24	30	32
023543	AVL38	3/8"	10	10	22	25	28	35	38
023544	AVL12	1/2"	11	10	22	26	29	36	39
023545	AVL34	3/4"	11	13	30	32	37	45	50
023546	AVL01	1"	11	13	36	32	37	45	50
023547	AVL05	5MA	3,5	6	8	13	18	16	21



Codice	Articolo	D ₁	L ₁	L ₂	CH	gr.
				max		
023571	AVCM5	M5	4	23,5	8	6
023572	AVC18	1/8"	6	36	14	28
023573	AVC14	1/4"	8	42	17	52
023574	AVC38	3/8"	9	52	20	96



Codice	Articolo	A	B	CH
023531	AR07 18	1/8"	15	13
023532	AR07 14	1/4"	22	15
023533	AR07 38	3/8"	30.4	20
023534	AR07 12	1/2"	40.2	25