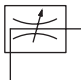


Versione	Simbolo	Tipo
Filettato femmina per montaggio silenziatore		ASN
Con regolazione manuale, ad alta portata		ASE
Rubinetto di chiusura		AR



Filetti	1/8"	1/4"	3/8"	1/2"
Sigla	18	14	38	12

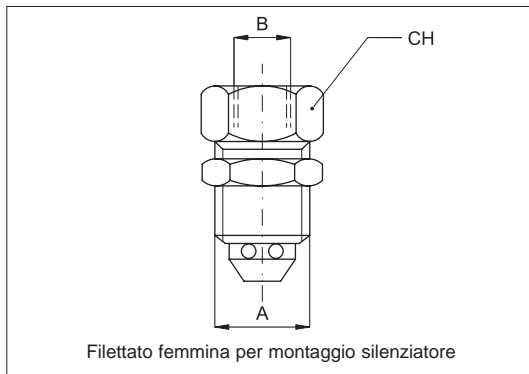
Serie di regolatori di scarico, normalmente utilizzati per diminuire la velocità di traslazione dei cilindri, sono normalmente applicati o sugli scarichi delle valvole di potenza o sulle valvole di scarico rapido.

\* Esempio d'ordine: ASE14

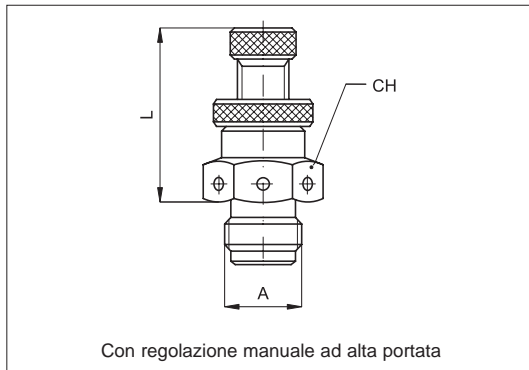
ASE	14
Tipo	Sigla filetto

\* Per gli articoli standard, codici e dimensioni vedi tabelle a pag. 4.80.82.

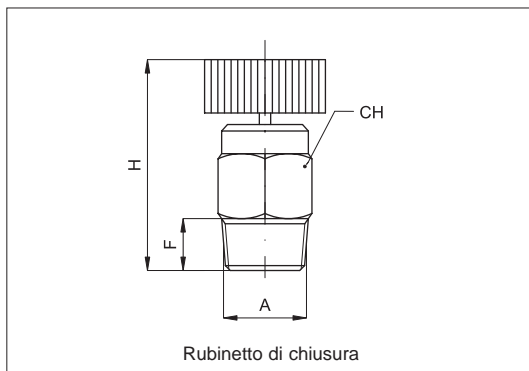
Caratteristiche tecniche	
Fluido	Aria compressa
Pressione	0 ÷ 10 bar
Temperatura	-20 °C ÷ + 70°C
Filettature cilindriche	UNI - ISO 228 / 1 (BSP)
Materiali	Corpo: Ottone nichelato Spillo di regolazione: Ottone nichelato



Codice	Articolo	A	B	C
023581	ASN1818	1/8"	1/8"	15
023582	ASN1418	1/4"	1/8"	19
023583	ASN3814	3/8"	1/4"	20
023584	ASN1214	1/2"	1/4"	20
023585	ASN1238	1/2"	3/8"	26



Codice	Articolo	A	L	CH
023621	ASE18	1/8"	18	14
023622	ASE14	1/4"	22	17



Codice	Articolo	A	F	H	CH
023633	AR18B	1/8"	8	28	14
023634	AR14B	1/4"	9	27	14
023635	AR38B	3/8"	9	24	17