

Versione	Simbolo	Tipo
Dinamico (autopulente)		SPD
Statico (con feltro)		SPF
Statico alta portata		SPS
In polietilene		AS19
In polietilene con inserto		AS22

Varianti	Sigla
Filettatura NPT (Solo per SPD, SPF e SPS)	NPT



Serie di silenzatori in polimeri plastici da applicare agli scarichi per ridurre il rumore.

### SPD

Silenziatore dinamico autopulente in resina acetica. Il materiale fonoassorbente, costituito da elementi mobili, evita il rischio d'intasamento mantenendo costante nel tempo la portata d'aria.

### SPF

Silenziatore statico in resina acetica, materiale fonoassorbente: feltro.

### SPS

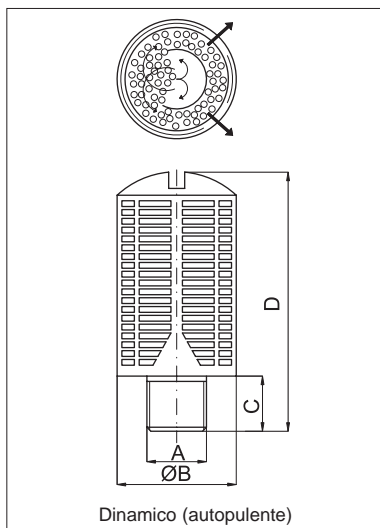
Silenziatore statico ad alta portata in materiale poliacetalico. Le dimensioni ed il materiale fonoassorbente, in polietilene microporoso, garantiscono elevate portate e bassi valori di rumorosità.

### AS19 e AS22

Silenziatore statico in polietilene dalle dimensioni compatte. Disponibili per connessioni filettate o attacco rapido.

Per gli articoli standard, codici e dimensioni vedi tabelle a pag. 4.85.2.

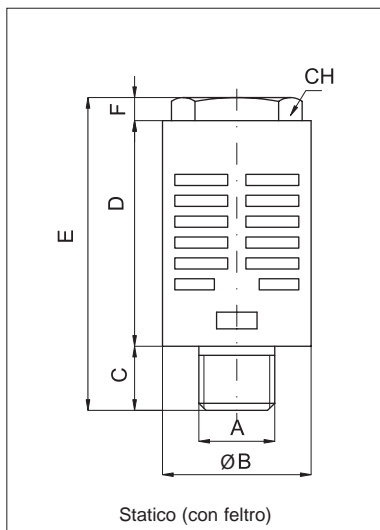
Caratteristiche tecniche				
Tipo	SPD	SPF	SPS	AS19 - AS22
Fluido	Aria compressa			
Pressione	0 ÷ 6 bar		0 ÷ 10 bar	
Temperatura	-10 °C ÷ + 70°C			
Filettature	UNI - ISO 228/1	UNI - EN 10226/1	UNI - ISO 228/1	UNI - ISO 228/1 (AS19)
Posizione di montaggio	Qualsiasi posizione			
Materiale corpo	Resina acetica	Resina acetica	Poliacetica	Polietilene
Materiale fonoassorbente	Granulato di resina acetica	Feltro pressato e rete in alluminio	Polietilene	Polietilene



Caratteristiche tecniche			
Articolo	Portata (l/min)	Rumorosità* (dB)	Peso (g)
SPD18..	700	< 90	3
SPD14..	1100	< 90	6,5
SPD38..	2900	< 90	14
SPD12..	2900	< 90	15,5
SPD34..	5000	< 90	107,5
SPD01..	5000	< 90	110,5

\* Misurato a 6 bar ad una distanza di 1 m.

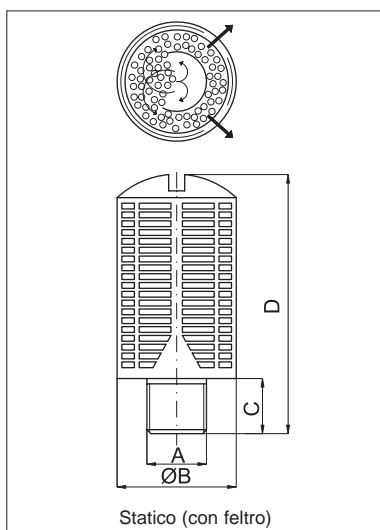
Blu		Nero		Giallo		A	B	C	D
Codice	Articolo	Codice	Articolo	Codice	Articolo				
016001	SPD18BL	016011	SPD18NE	010001	SPD18GI	1/8"	15,5	6	32,5
016002	SPD14BL	016012	SPD14NE	010002	SPD14GI	1/4"	19,5	8	43
016003	SPD38BL	016013	SPD38NE	010003	SPD38GI	3/8"	24,5	11	58
016004	SPD12BL	016014	SPD12NE	010004	SPD12GI	1/2"	24,5	11	58
016005	SPD34BL	016015	SPD34NE	010005	SPD34GI	3/4"	48	18	115
016006	SPD01BL	016016	SPD01NE	010006	SPD01GI	1"	48	18	115



Caratteristiche tecniche			
Articolo	Portata (l/min)	Rumorosità* (dB)	Peso (g)
SPF18..	650	< 90	3
SPF14..	1050	< 90	6
SPF38..	2760	< 90	11,5
SPF12..	2760	< 90	13,5

\* Misurato a 6 bar ad una distanza di 1 m.

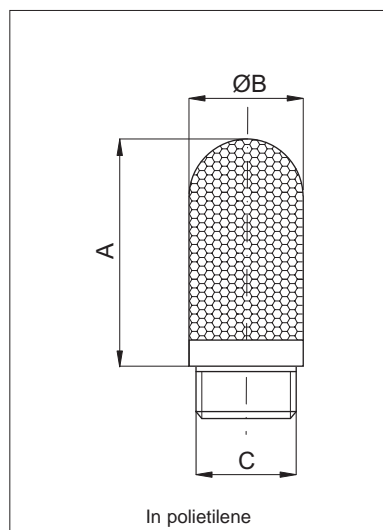
Blu		Nero		Bianco		A	B	C	CH	D	E	F
Codice	Articolo	Codice	Articolo	Codice	Articolo							
017031	SPF18BL	010021	SPF18NE	017021	SPF18NT	1/8"	15,5	6	10	25,5	33	2,5
017032	SPF14BL	010022	SPF14NE	017022	SPF14NT	1/4"	19,5	8	12	32	43	3
017033	SPF38BL	010023	SPF38NE	017023	SPF38NT	3/8"	24,5	11	16	44	58	3
017034	SPF12BL	010024	SPF12NE	017024	SPF12NT	1/2"	24,5	11	16	44	58	3



Caratteristiche tecniche			
Articolo	Portata (l/min)	Rumorosità* (dB)	Peso (g)
SPF34..	-	< 90	69,5
SPF01..	-	< 90	72,5

\* Misurato a 6 bar ad una distanza di 1 m.

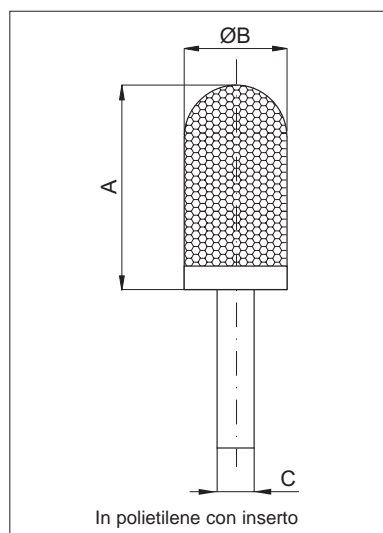
Blu		Nero		Giallo		A	B	C	D
Codice	Articolo	Codice	Articolo	Codice	Articolo				
017035	SPF34BL	010025	SPF34NE	017045	SPF34GI	3/4"	48	18	115
017036	SPF01BL	010026	SPF01NE	017046	SPF01GI	1"	48	18	115



Caratteristiche tecniche			
Articolo	Portata (l/min)	Rumorosità* (dB)	Peso (g)
AS19 M5	-	-	0,4
AS19 18	-	-	2,6
AS19 14	-	-	5,2
AS19 38	-	-	10,5
AS19 12	-	-	-
AS19 34	-	-	-
AS19 01	-	-	-

\* Misurato a 6 bar ad una distanza di 1 m.

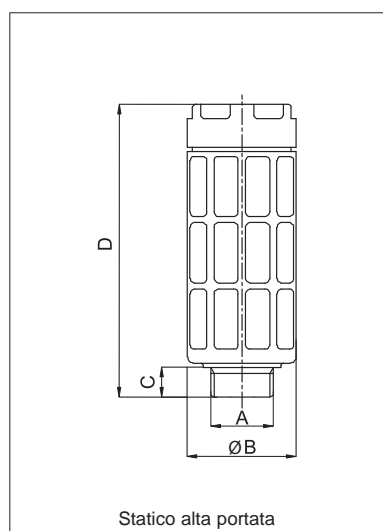
Codice	Articolo	A	B	C
016108	AS19 M5	19	7	M5
016103	AS19 18	25	13	1/8"
016102	AS19 14	31	17	1/4"
016104	AS19 38	54	25	3/8"
016105	AS19 12	58.5	25	1/2"
016106	AS19 34	122.5	37	3/4"
016107	AS19 01	138.5	48	1"



Caratteristiche tecniche			
Articolo	Portata (l/min)	Rumorosità* (dB)	Peso (g)
AS22 06	-	-	1,1
AS22 08	-	-	2,3
AS22 10	-	-	5,5
AS22 12	-	-	11,2

\* Misurato a 6 bar ad una distanza di 1 m.

Codice	Articolo	A	B	C
016152	AS22 06	45	12.5	6
016153	AS22 08	43.6	13.5	8
016154	AS22 10	57.5	15.5	10
016155	AS22 12	82	18.5	12



Caratteristiche tecniche			
Articolo	Portata (l/min)	Rumorosità* (dB)	Peso (g)
SPS18	2050	< 77	2
SPS14	3400	< 77	8
SPS38	5900	< 82	30
SPS12	10600	< 80	58
SPS34	15000	< 83	83
SPS01	19900	< 84	140

\* Misurato a 6 bar ad una distanza di 1 m.

Codice	Articolo	A	B	C	D
016171	SPS18NE	1/8"	15.2	5.3	35.6
016172	SPS14NE	1/4"	19.2	6.5	57.4
016173	SPS38NE	3/8"	33.2	9	77.8
016174	SPS12NE	1/2"	43	10	87.4
016175	SPS34NE	3/4"	44.5	11.5	119.5
016176	SPS01NE	1"	55	13	125