

Versione	Simbolo	Tipo
Per presse		M
Per presse di dimensioni ridotte		MI



Serie di silenzatori metallici particolarmente adatti per scarichi di grossi impianti grazie alle loro caratteristiche ad alta portata ed elevato abbattimento del rumore.

I campi di applicazione più comune sono le presse.

* Esempio d'ordine: M12 / 40

Varianti		Sigla
Fino a 40 bar	(solo per serie M)	/40

M	12	/ 40
Tipo	Sigla filetto	Variante

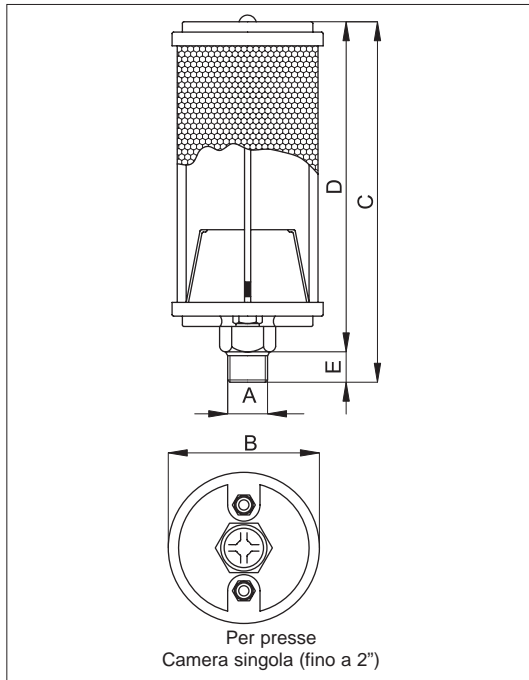
* Per gli articoli standard, codici e dimensioni vedi tabelle da pag. 4.85.22.

Filetti	1/8"	1/4"	3/8"	1/2"	3/4"	1"	1 1/4"	1 1/2"	2"	3"	4"	6"
Sigla	01	02	00	05	07	10	12	15	20	30	40	60

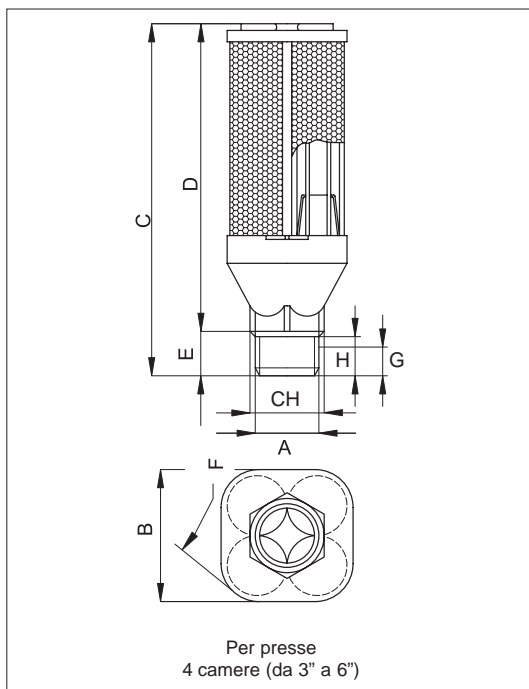
Portate a 6 bar (tipo M)												
Filetti	1/8"	1/4"	3/8"	1/2"	3/4"	1"	1 1/4"	1 1/2"	2"	3"	4"	6"
l/min	1.553	3.105	6.210	9.035	19.760	28.230	45.168	73.398	118.600	254.000	508.000	1.130.000

Su richiesta sono fornibili le cartucce di ricambio.

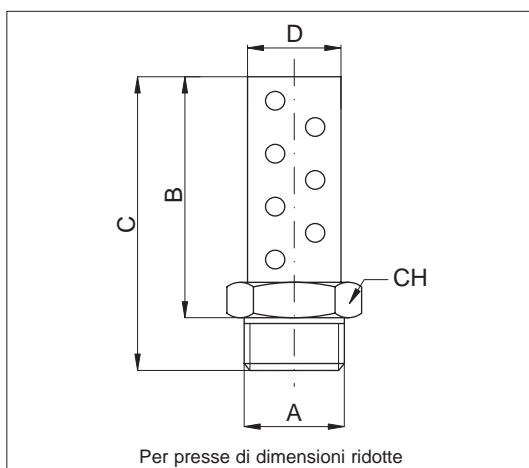
Caratteristiche tecniche	
Fluido	Aria compressa
Pressione	serie M: 0 ÷ 10 bar serie MI: 0 ÷ 12 bar
Temperatura	serie M: -25 °C ÷ + 100°C serie MI: 0 °C ÷ + 70°C
Filettature coniche	serie M: BSP - NPTF serie MI: BSPT
Materiali	Corpo: Alluminio (M) - Acciaio zincato (MI) Tiranti: Acciaio (M) Cartuccia: Fibra fono assorbente rivestita da lamiera metallica forata (M) - INOX (MI)



Codice	Articolo	A	B	C	D	E
011001	M01	1/8"	49	80	70	10
011002	M02	1/4"	49	106	93	13
011003	M00	3/8"	70	126	113	13
011004	M05	1/2"	86	146	132	13
011005	M07	3/4"	89	179	162	17
011006	M10	1"	103	212	192	20
011007	M12	1 1/4"	103	219	192	26
011008	M15	1 1/2"	136	351	318	33
011009	M20	2"	136	484	450	33



Codice	Articolo	A	B	C	D	E	F	G	CH	M
011501	M30	3"	175	588	537	51	209	33	93	35
011502	M40	4"								
011503	M60	6"	268	790	727	63	335	39	172	42,5



Codice	Articolo	A	B	CH	C	D
011040	MI01	1/8"	28	11	35	11
011041	MI02	1/4"	33	14	44	14
011042	MI00	3/8"	43	18	56	17,5
011043	MI05	1/2"	52	22	68	22
011044	MI07	3/4"	64	27	81	27
011045	MI10	1"	76	33	98	33
011046	MI12	1-1/4"	90	46	113	42
011047	MI15	1-1/2"	100,6	50	124,2	50
011048	MI20	2"	114,7	60	141,2	60