

# Cilindri Compatti ISO 21287

## Alesaggi da 16 a 125 mm



Esecuzioni standard		
Versione	Simbolo	Tipo
Semplice effetto magnetico con filetto femmina		CIS
Doppio effetto magnetico con filetto femmina		CI
Semplice effetto magnetico antirotazione (da 16 a 100)		CISN
Doppio effetto magnetico antirotazione (da 16 a 100)		CIN



Per finecorsa magnetici tipo ASV vedi da pag. 1.110.1.  
 Per accessori di montaggio vedi da pag. 1.97.1  
 Per accessorio stelo vedi da pag. 1.85.1.



A richiesta, fornibili secondo  
 Direttiva 2014/34/UE - ATEX

Serie di cilindri compatti a norme ISO 21287.  
 Il tubo di nuova generazione presenta scanalature che consentono il montaggio del finecorsa magnetico direttamente sul tubo stesso senza dover utilizzare ulteriori staffe; questo fa sì che il sensore magnetico non sporga oltre il profilo del tubo.  
 I tipi CI dispongono di paracolpi elastici sul pistone. Solo versione con pistone magnetico.  
 Possono essere applicati uno o più sensori magnetici.

Varianti		Sigla
Semplice effetto, molla traente	(pagina 1.16.5)	T
Stelo filettato maschio	(pagina 1.16.5)	M
Asta passante	(pagina 1.16.5)	P
Stelo INOX AISI 304	(solo per Ø 32 ÷ 125)	K
Guarnizioni FKM -20°C ÷ +150 °C	(dal Ø 20 ÷ 125)	V
Solo raschiastelo FKM -20°C ÷ +80 °C	(dal Ø 32 ÷ 125)	V1
Guarnizioni per bassa temperatura -40°C ÷ +80°C		BT
Tandem in spinta, steli uniti	(pagina 1.16.6)	TA1
Tandem in spinta, steli svincolati	(pagina 1.16.6)	TA2
Tandem contrapposti	(pagina 1.16.6)	TA3
Tandem contrapposti frontali	(pagina 1.16.6)	TA4
Stelo prolungato (Indicare la quota WH richiesta in mm. Es.: WH-50)		WH-..
Filetto maschio speciale (indicare il filetto richiesto. Es: R-M 10x1,5). La quota AM del filetto speciale sarà la stessa del filetto standard. Il cilindro sarà fornito senza dado stelo.		R-M..
Versione speciale, a richiesta		/S

Le varianti possono essere combinate tra loro (ove possibile)  
 Le sigle delle varianti sono da aggiungere alla sigla del prodotto standard nell'ordine riportato in questa tabella.

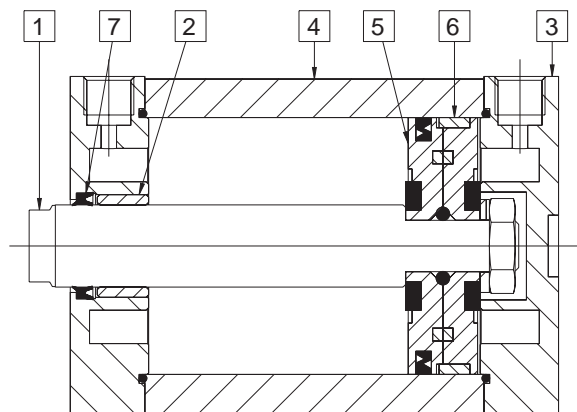
Esempio dell'ordine: 63/100CIMP

63	/	100	CI	M	P
Alesaggio	/	Corsa	Tipo	Variante	Variante

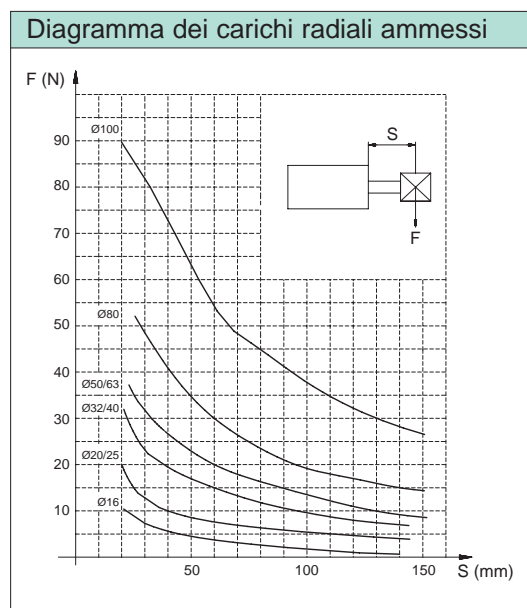
Esempio d'ordina: 32 / SG / CIP

32	/	SG	/	CI	P
Alesaggio	/	Serie di guarnizioni	/	Tipo	Variante

Kit di guarnizioni	
n. 1	Raschiastelo
n. 2	O-ring tenuta tubo
n. 1	Guarnizioni a labbro



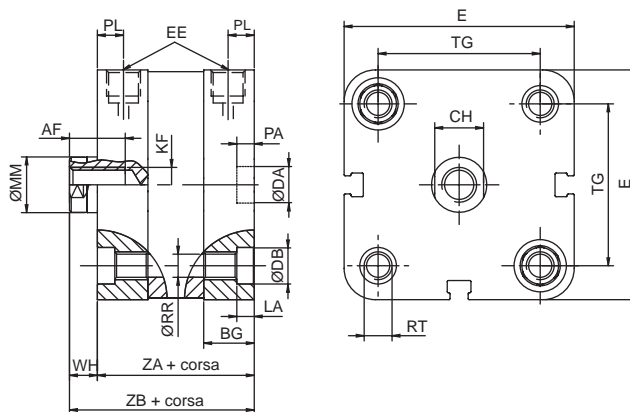
Materiali (tipi standard)	
1 Stelo	Acciaio INOX AISI 304 (Ø 16 - 25) Acciaio C45 cromato (Ø 32 - 125)
2 Boccia	Acciaio INOX, Bronzo sinterizzato, PTFE
3 Testate	Alluminio anodizzato
4 Tubo	Alluminio anodizzato
5 Pistone	PTFE (Ø 16) Alluminio (Ø 25 - 125)
6 Pattino guida	PTFE
7 Guarnizione tenuta stelo	Poliuretano
Altre guarnizioni	Gomma nitrilica NBR



Caratteristiche tecniche			
Fluido	Aria compressa filtrata con o senza lubrificazione. La lubrificazione se utilizzata deve essere ininterrotta.		
Pressione d'esercizio	Semplice effetto: 2 ÷ 10 bar	Doppio effetto: 1 ÷ 10 bar	
Temperature	-20 °C ÷ +80 °C (standard/V1)	-20 °C ÷ +150 °C (V)	-40 °C ÷ +80 °C (BT)

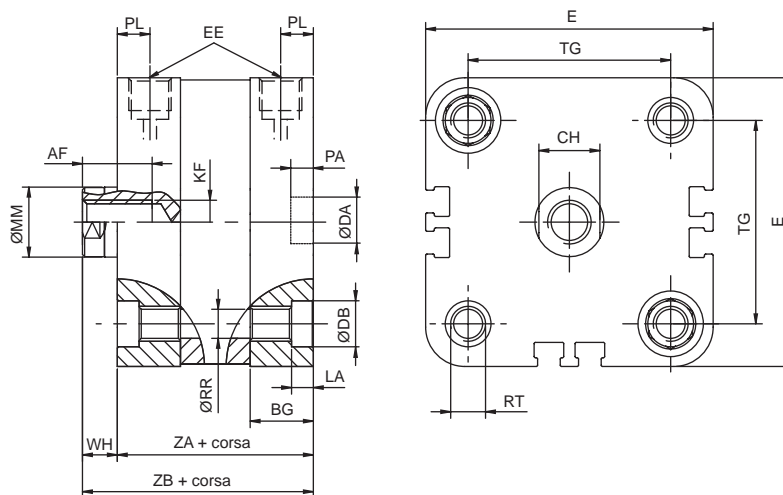
Alesaggio (mm)	Corse standard CIS		Corse standard CI		Corse standard CIN	
16	5, 10, 15, 20, 25	(5÷25)	5, 10, 15, 20, 25, 30, 40, 50	(5÷300)	5, 10, 15, 20, 25, 30, 40, 50	(5÷200)
20	5, 10, 15, 20, 25	(5÷25)	5, 10, 15, 20, 25, 30, 40, 50, 60	(5÷300)	5, 10, 15, 20, 25, 30, 40, 50, 60	(5÷200)
25	5, 10, 15, 20, 25	(5÷25)	5, 10, 15, 20, 25, 30, 40, 50, 60	(5÷300)	5, 10, 15, 20, 25, 30, 40, 50, 60	(5÷200)
32	5, 10, 15, 20, 25	(5÷25)	5, 10, 15, 20, 25, 30, 40, 50, 60, 80	(5÷400)	5, 10, 15, 20, 25, 30, 40, 50, 60, 80	(5÷300)
40	5, 10, 15, 20, 25	(5÷25)	5, 10, 15, 20, 25, 30, 40, 50, 60, 80	(5÷400)	5, 10, 15, 20, 25, 30, 40, 50, 60, 80	(5÷300)
50	5, 10, 15, 20, 25	(5÷25)	5, 10, 15, 20, 25, 30, 40, 50, 60, 80	(5÷400)	5, 10, 15, 20, 25, 30, 40, 50, 60, 80	(5÷300)
63	5, 10, 15, 20, 25	(5÷25)	5, 10, 15, 20, 25, 30, 40, 50, 60, 80	(5÷400)	5, 10, 15, 20, 25, 30, 40, 50, 60, 80	(5÷300)
80	15, 20, 25	(15÷25)	15, 20, 25, 30, 40, 50, 60, 80	(15÷500)	15, 20, 25, 30, 40, 50, 60, 80	(15÷400)
100	15, 20, 25	(15÷25)	15, 20, 25, 30, 40, 50, 60, 80, 100	(15÷500)	15, 20, 25, 30, 40, 50, 60, 80, 100	(15÷400)
125	15, 20, 25	(15÷25)	15, 20, 25, 30, 40, 50, 60, 80, 100	(15÷500)	15, 20, 25, 30, 40, 50, 60, 80, 100	(15÷400)

Tipo: **CI - CIS**  
Alesaggio: 16 - 20 - 25

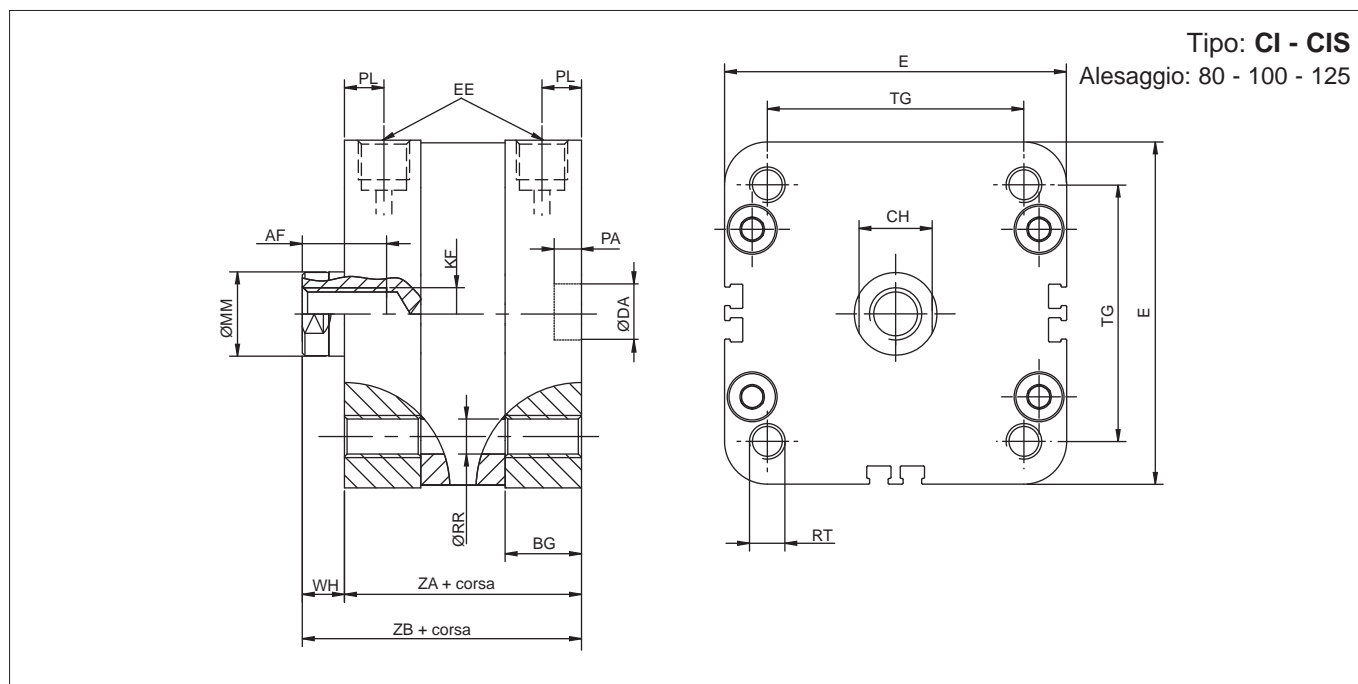


Ø (mm)	Ø MM f7	AF	WH	ZA	ZB	KF	EE	BG	RR	TG	E	RT	LA	Ø DB	PL	CH	Ø DA H9	PA +0.1
16	8	10	4,5	35	39,5	M4	M5	12,7	3,1	18	29	M4	3,5	6	8	7	9	2,1
20	10	10	6	37	43	M6	M5	15	4,1	22	36	M5	4,1	7,5	6	8	9	2,1
25	10	10	6	39	45	M6	M5	15	4,1	26	40	M5	4,1	7,5	5	8	9	2,1

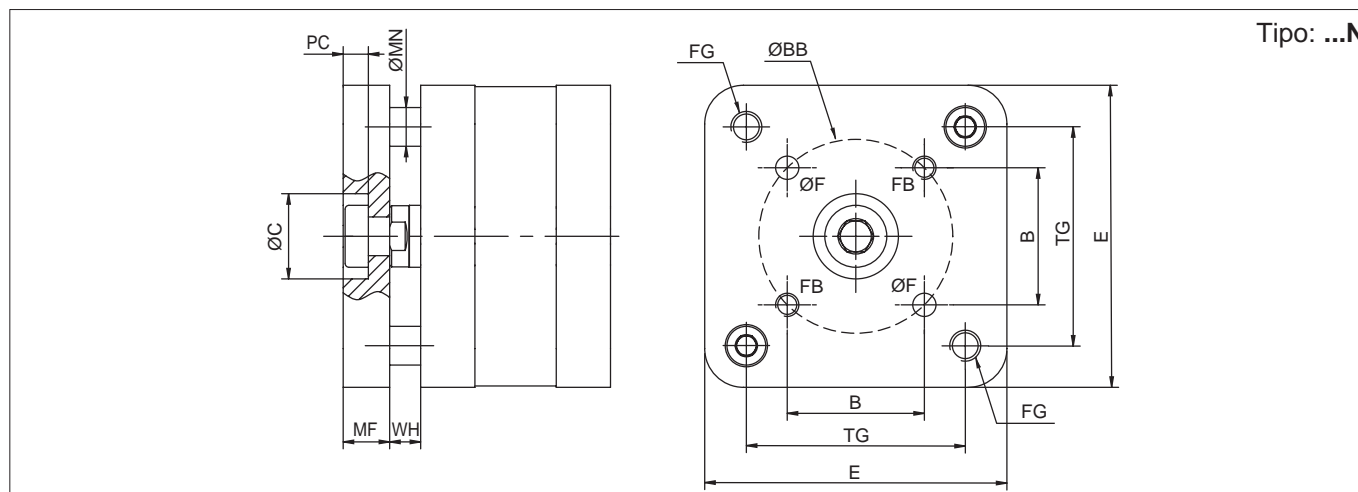
Tipo: **CI - CIS**  
Alesaggio: 32 - 40 - 50 - 63



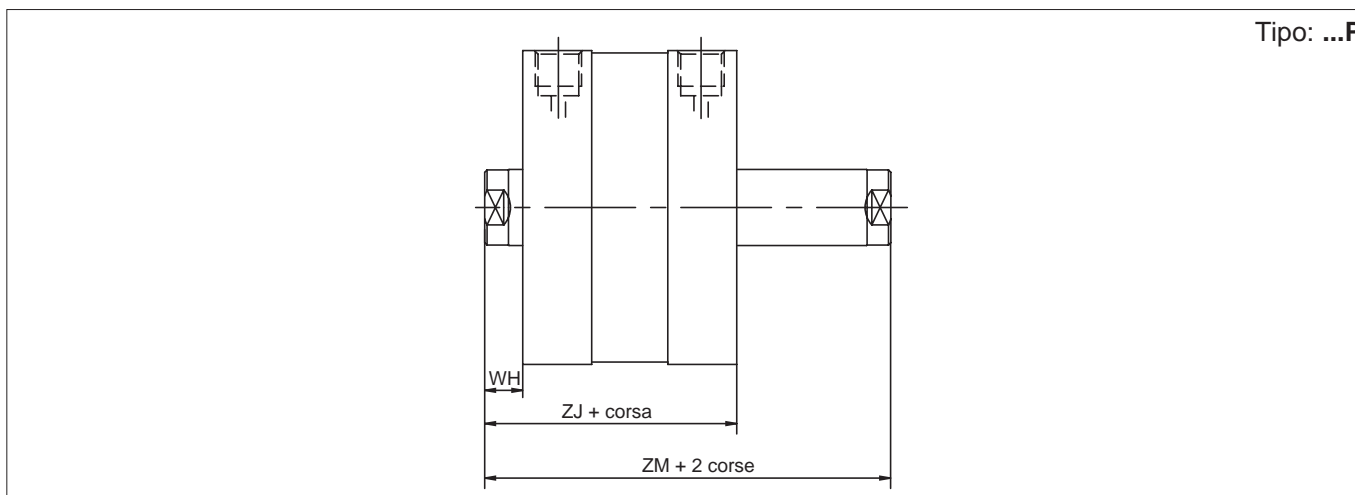
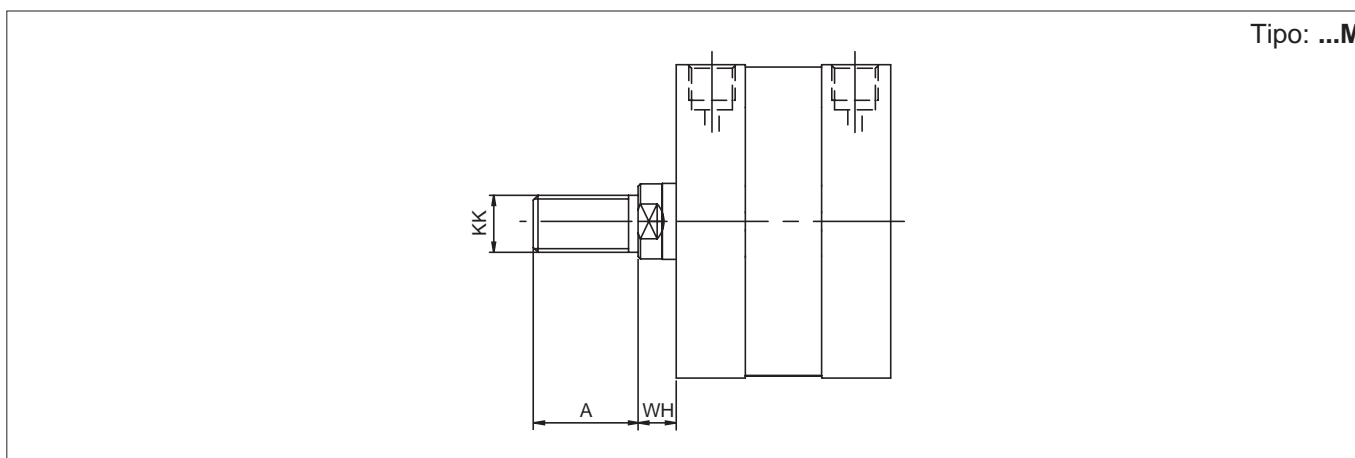
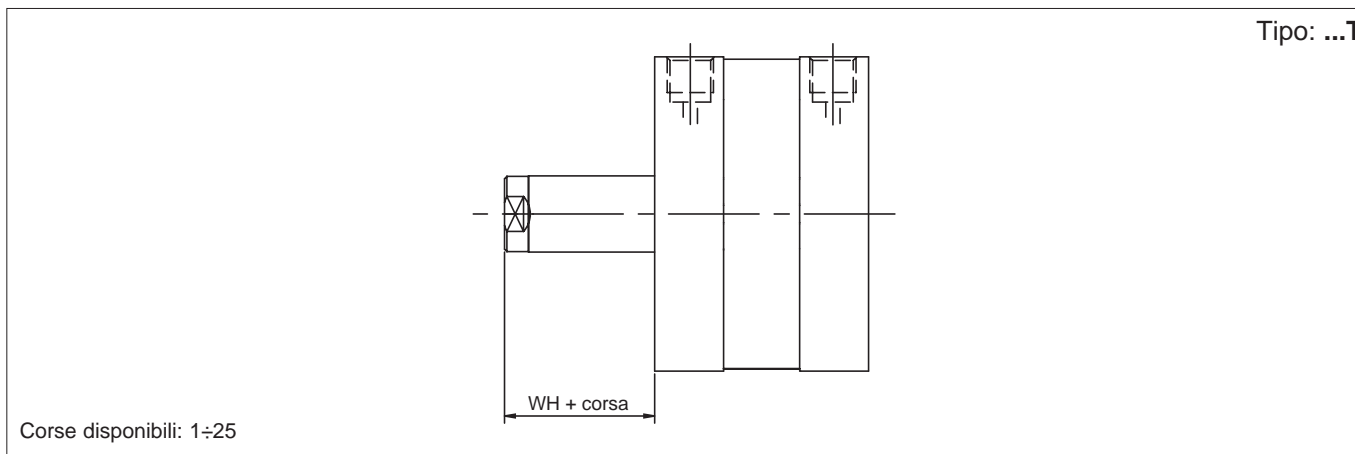
Ø (mm)	Ø MM f7	AF	WH	ZA	ZB	KF	EE	BG	RR	TG	E	RT	LA	Ø DB	PL	CH	Ø DA H9	PA +0.1
32	12	12	7	44	51	M8	1/8"	16	5,1	32,5	47,5	M6	5,1	8,5	7	10	9	2,1
40	12	12	7	45	52	M8	1/8"	16	5,1	38	55	M6	5,1	8,5	7,5	10	9	2,1
50	16	16	8	45	53	M10	1/8"	16	6,4	46,5	66	M8	6,1	10,5	7,5	14	12	2,6
63	16	16	8	49	57	M10	1/8"	16	6,4	56,5	78	M8	6,1	10,5	7	14	12	2,6



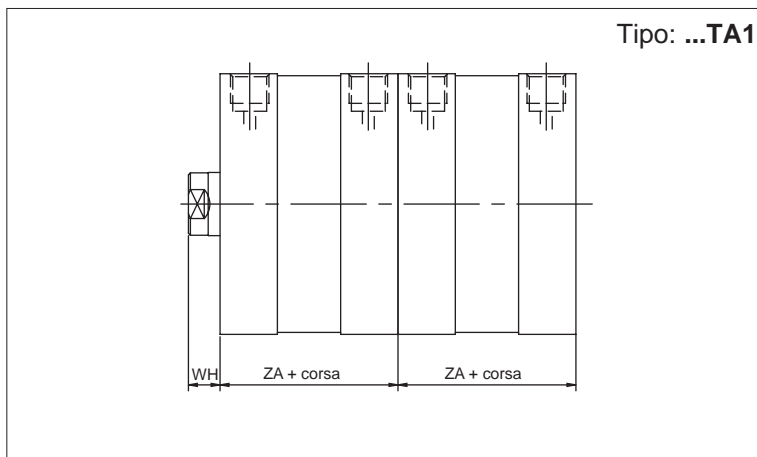
Ø (mm)	Ø MM f7	AF	WH	ZA	ZB	KF	EE	BG	RR	TG	E	RT	PL	CH	Ø DA H9	PA +0.1
80	20	20	10	54	64	M12	1/8"	17	8,4	72	96	M10	8	17	12	2,6
100	20	20	10	67	77	M12	1/8"	17	8,4	89	116	M10	8,5	17	12	2,6
125	25	24	11	81	92	M16	1/4"	20	10,2	110	135	M12	10	21	12	2,6



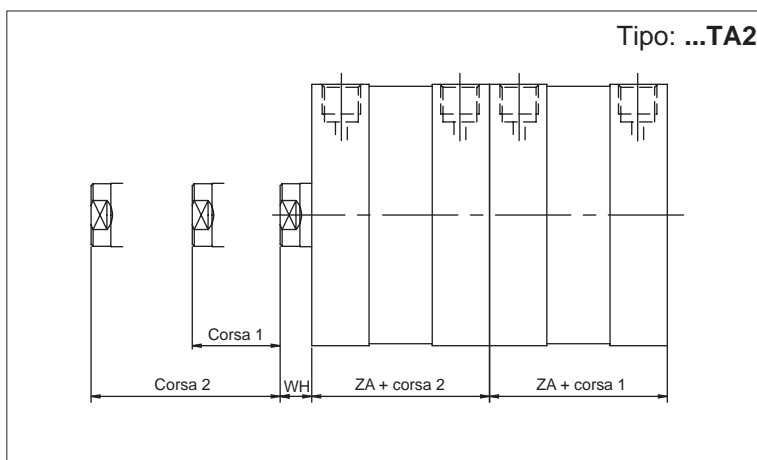
Ø (mm)	WH	MF +0,1	E	TG	B	FG	ØBB ±0,1	ØF +0,1	FB	ØC H9	PC	MN f7
16	4,5	6	29	18	9.9	M4	14	3	M3	7,5	4,5	6
20	6	8	36	22	12	M5	17	4	M4	10,5	4,5	6
25	6	8	40	26	15.6	M5	22	5	M5	14	4,5	6
32	7	10	47,5	32,5	19.8	M6	28	5	M5	17	5,5	8
40	7	10	55	38	23,3	M6	33	5	M5	17	5,5	8
50	8	12	66	46,5	29.7	M8	42	6	M6	22	6,5	10
63	8	12	78	56,5	35,4	M8	50	6	M6	22	6,5	10
80	10	14	96	72	46	M10	65	8	M8	24	7,5	10
100	10	14	116	89	56.6	M10	80	10	M10	24	7,5	12



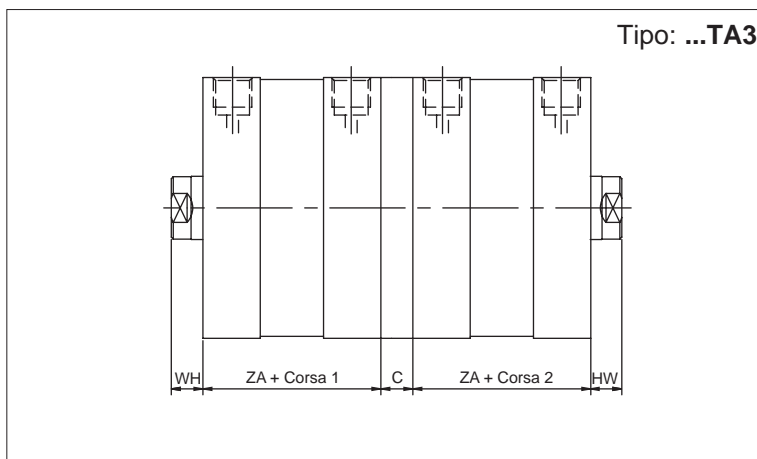
Ø (mm)	A	KK	WH	ZJ	ZM
16	12	M6	4,5	-	-
20	16	M8x1.25	6	43	49
25	16	M8x1.25	6	45	51
32	19	M10x1.25	7	51	58
40	19	M10x1.25	7	52	59
50	22	M12x1.25	8	53	61
63	22	M12x1.25	8	57	65
80	28	M16x1.5	10	64	74
100	28	M16x1.5	10	77	87
125	40	M20x1.5	11	92	103



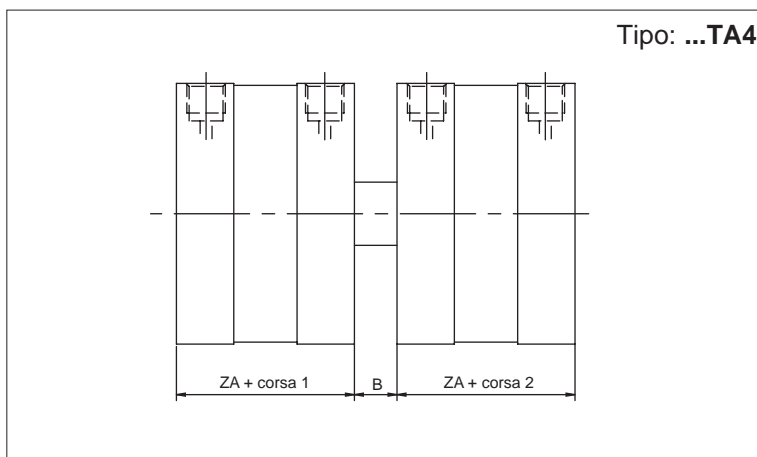
Ø (mm)	ZA	WH
25	39	6
40	45	7
63	49	8



Ø (mm)	ZA	WH
25	39	6
40	45	7
63	49	8



Ø (mm)	ZA	WH	C
20	37	6	13
25	39	6	13
32	44	7	15
40	45	7	15
50	45	8	15
63	49	8	15
80	54	10	17
100	67	10	19.5
125	81	11	19.5



Ø (mm)	ZA	WH
20	37	9
25	39	11
32	44	12
40	45	13
50	45	15
63	49	15
80	54	16
100	67	20