

Esecuzioni standard		
Versione	Simbolo	Tipo
Magnetico		MDMX
Magnetico ammorzato (da alesaggio 20 a 25 mm)		MDMAX



A richiesta, fornibili secondo  
Direttiva 2014/34/UE - ATEX

Serie di cilindri a norma ISO 6432 in Acciaio Inossidabile.  
Le testate sono unite alla camicia mediante rullatura e questo garantisce una tenuta perfetta.  
I paracolpi sono in gomma nitrilica per attenuare l'urto del pistone.  
Sul tipo magnetico possono essere applicati uno o più finecorsa magnetici.

Varianti	Sigla
Asta passante	P
Guarnizioni FKM -20 °C ÷ 150 °C	V
Versioni speciali a richiesta	/ S

Per finecorsa magnetici tipo ASV vedi da pag. 1.110.1  
Per accessori di montaggio vedi da pag. 5.30.1  
Per accessori stelo vedi da pag. 5.20.1

Esempio d'ordine: 20 / 50 MDMXP

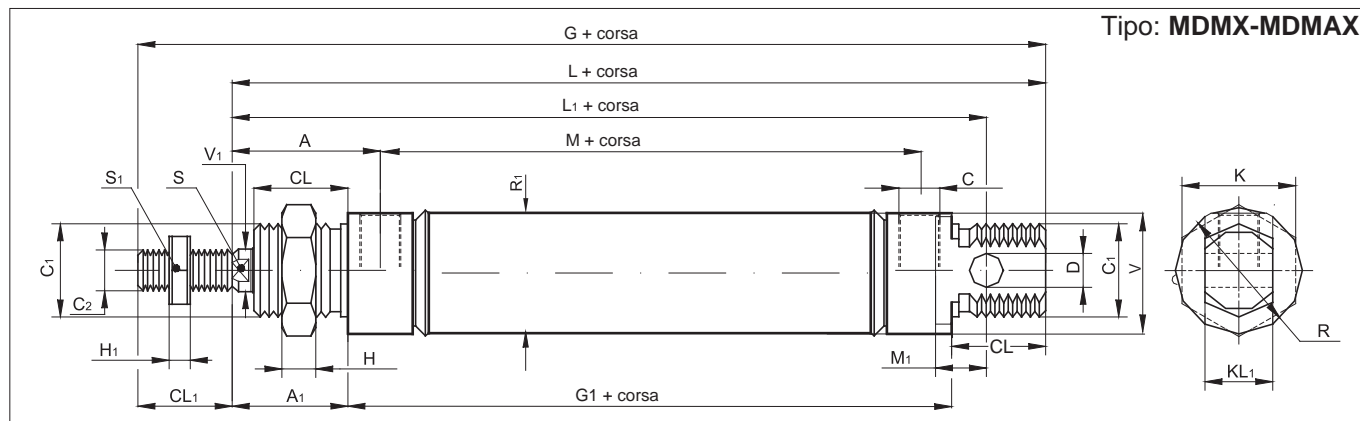
20	/	50	MDMX	P
Alesaggio	/	Corsa	Tipo	Variante

Le varianti possono essere combinate fra loro  
(quando possibile)

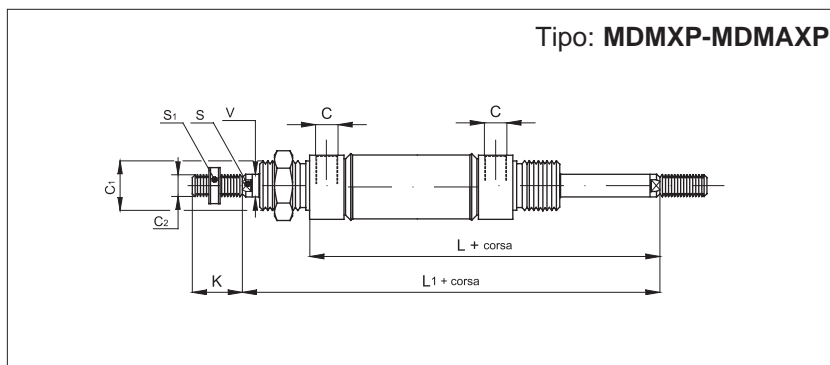
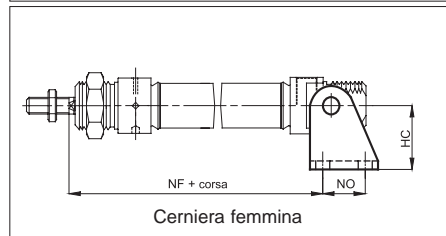
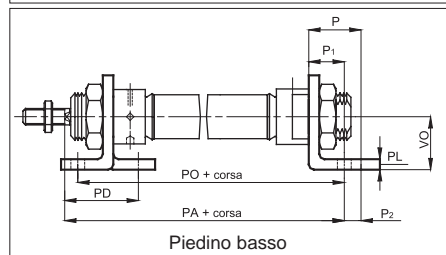
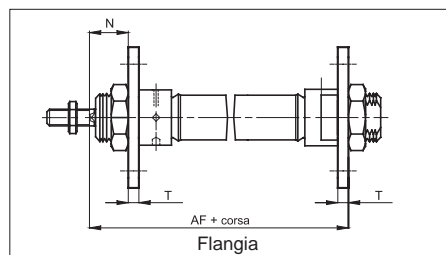
Caratteristiche tecniche		
Fluido	Aria compressa filtrata con o senza lubrificazione. La lubrificazione se utilizzata deve essere ininterrotta.	
Pressione d'esercizio	max 10 bar	
Temperatura	-20 °C ÷ + 80°C (standard)	-20 °C ÷ + 150°C (V)
Materiali	Testate: Acciaio Inox AISI 304 Camicia: Acciaio Inox AISI 304 Stelo: Acciaio Inox AISI 304 Guarnizioni: Poliuretano Bronzina: Bronzo sinterizzato Pistone: Ottone	

Alesaggio (mm)	Corse standard (mm)	Corsa massima (mm)
16	10, 25, 50, 80, 100, 125, 160, 200, 250, 320, 400, 500	1000
20		
25		

Per il calcolo forza cilindri vedi pag. 1.1.3  
Kit di guarnizioni non fornibili.



Ø mm	C2	V1	C1	R	KL1	R1	V	D	CL1	L1	L	M	G1	A1	CL	A	M1	S	C	G	K	H	H1	S1
16	M6	6	M16x1,5	20	12	17,27	19	6	16	82	96	46	56	22	18	27	9	5	M5	112	24	6	3	10
20	M8	8	M22x1,5	27	16	21,27	25,5	8	20	95	111	51	67	24	20	32	12	7	1/8"	131	27	8	4	13
25	M10x1,25	10	M22x1,5	30	16	26,5	28	8	22	104	118	52	67	29	22	37	12	9	1/8"	140	27	8	5	17



Ø mm	L	L1	C	C1	C2	S	S1	V	K
16	74,5	96,5	M5	M16x1,5	M6	5	10	6	16
20	92	116	1/8"	M22x1,5	M8	7	13	8	20
25	97	125	1/8"	M22x1,5	M10x1,25	9	17	10	22

Ø mm	AF	HC	P	P1	P2	PA	PD	PL	PO	T	VO	N
16	82	27	20	14	6	92	32	4	84	4	20	18
20	97	30	25	17	8	109	36	5	102	5	25	19
25	102,5	30	25	17	8	114,5	40	5	103,5	5	25	23

Per dimensioni e codici degli accessori vedi pag. 5.30.1