

Esecuzioni standard		
Versione	Simbolo	Tipo
Doppio effetto		RDX
Doppio effetto magnetico		RDMX
Doppio effetto magnetico con ammortizzi (solo per alesaggi 32 e 40)		RDMAX



A richiesta, fornibili secondo
Direttiva 2014/34/UE - ATEX

Varianti	Sigla
Asta passante	P
Guarnizioni FKM -20°C ÷ +150°C	V
Guarnizioni per bassa temperatura -40°C ÷ +80°C	BT
Basso attrito	L
Raschiastelo ad elevata resistenza chimica (P5600)	C1
Versione speciale, a richiesta	/ S

Le varianti possono essere combinate fra loro (quando possibile)

Caratteristiche tecniche			
Fluido	Aria compressa filtrata con o senza lubrificazione. La lubrificazione se utilizzata deve essere ininterrotta.		
Pressione d'esercizio	max 10 bar		
Temperatura	-30°C ÷ +80°C (standard)	-20°C ÷ +150°C (V)	-40°C ÷ +80°C (BT)
Materiali	Testate: Acciaio INOX AISI 304	Camicia: Acciaio INOX AISI 304	Stelo: Acciaio INOX AISI 316
	Pistone: Alluminio	Guarnizioni: Poliuretano	

Alesaggi (mm)	Corse standard (mm)	Corsa massima (mm)
32	25, 50, 80, 100, 125, 160, 200, 250, 320, 400, 500	1000
40		
50		
63		

Per il calcolo forza cilindri doppio effetto vedi pag. 1.1.3.
Kit di guarnizioni non fornibili.



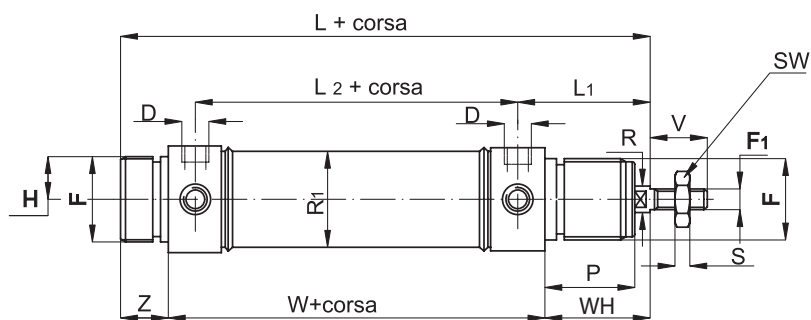
Serie di cilindri in acciaio inox non conformi a normative. Le testate sono unite alla camicia mediante canfrinatura garantendo così una tenuta perfetta. Gli ammortizzi sono in gomma nitrilica per attutire l'urto del pistone. Il tipo RDMAX è dotato di ammortizzi regolabili su entrambe le testate (disponibile solo per alesaggi 32 e 40 mm). Forniti completi di dado stelo. Sui tipi magnetici possono essere applicati uno o più finecorsa magnetici.

Per finecorsa magnetici tipo ASV vedi pagina 1.110.1
Per accessori di montaggio vedi da pagina 5.35.1
Per accessori stelo vedi da pagina 5.20.1

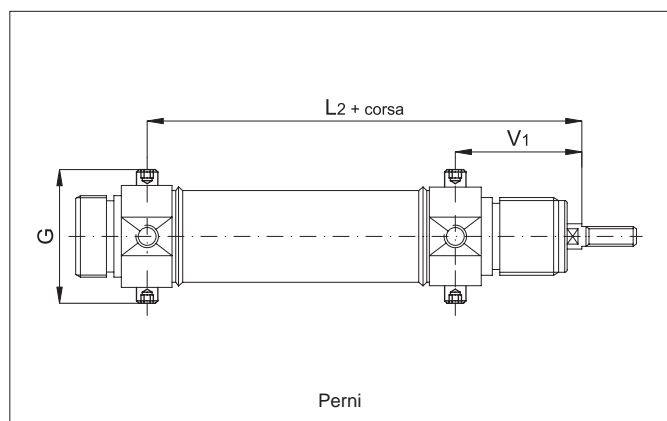
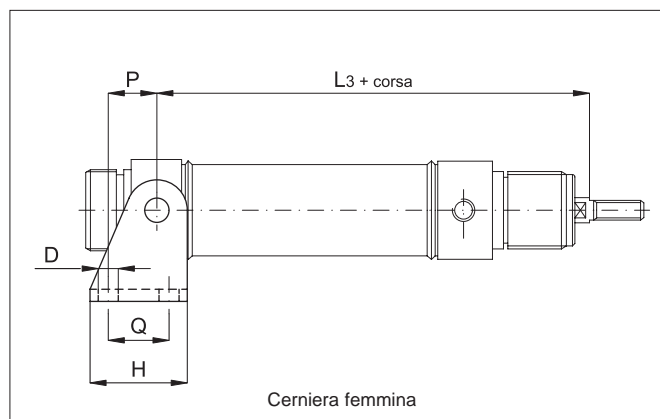
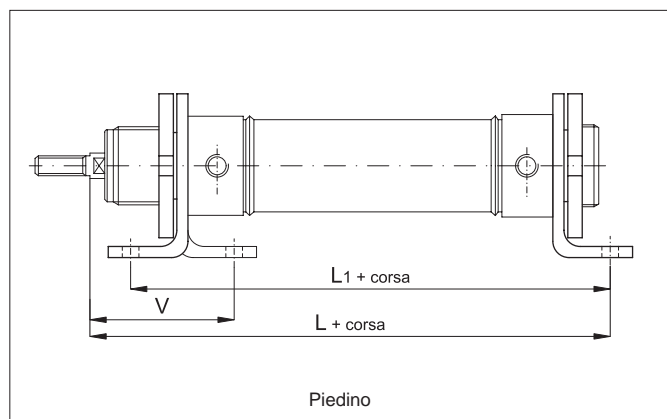
Esempio d'ordine: 40 / 50 RDMXP

40	/	50	RDMX	P
Alesaggio	/	Corsa	Tipo	Variante

Tipo: RDX-RDMX-RDMAX



Ø mm	V	F	P	D	F ₁	R	L ₂	Z	WH	W	L ₁	L	R ₁	H	S	SW
32	20	M30x1,5	30	1/8"	M10x1,5	12	78	14	38	96	47	148	33,6	17,5	6	17
40	24	M38x1,5	35	1/4"	M12x1,75	16	89	16	45	113	57	174	41,6	21	7	19
50	32	M45x1,5	38	1/4"	M16x2	20	96	18	50	120	62	188	52,4	26,5	8	24
63	32	M45x1,5	38	3/8"	M16x2	20	98	18	50	124	63	192	65,4	32,5	8	24



Ø mm	L	L ₁	L ₂	L ₃	V	V ₁	P	H	Q	G	D
32	148	124	125	125	48	47	20	40	24	51	7
40	153	153	146	146	60	57	27	50	30	61	9
50	160	160	158	158	64	62	30	54	34	75	9
63	164	164	161	161	65	63	34	65	35	92	9