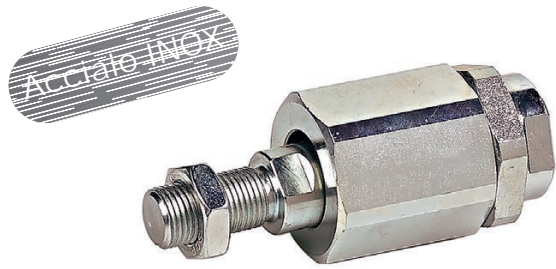


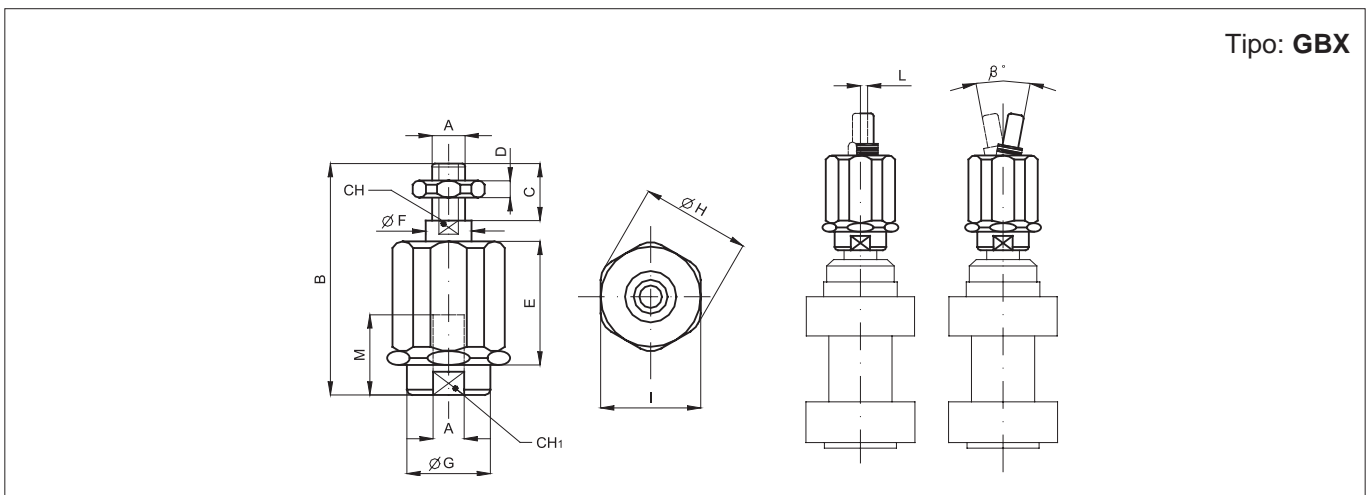
Esecuzioni standard		
Versione	Simbolo	Tipo
Assiale		GBX



Giunti autoallineanti assiali, vengono montati sullo stelo del cilindro; adatti per applicazioni in cui siano presenti alte trazioni, permettono di compensare diseallineamenti angolari e paralleli. Standard con dado esagonale.

Varianti	Sigla
Versioni speciali a richiesta	/ S

Caratteristiche tecniche	
Materiale	Acciaio inox AISI 303



Codice	Articolo	Per cilin. ISO Ø mm	A	B	C	D	E	F	G	H	I	L	M	CH	β°	CH ₁	Carico max (N) in spinta e trazione	Peso (g)
041734	GBX008	8-10	M4x0,7	33	8	2,2	15,5	6	8,5	14,5	12	1	10	3,2	10	12	750	20
041735	GBX010	12-16	M6x1	39	12	3,2	17,5	6	8,5	14,5	13	1	10	5	10	7	1200	23
041736	GBX020	20	M8x1,25	55	16	4	24,5	8	12,5	19	17	2	20	7	10	10	2500	60
041737	GBX040	25-32	M10x1,25	73	20	5	34	14	21	32	30	2	20	12	10	19	5000	230
041738	GBX060	40	M12x1,25	77	24	6	34	14	21	32	30	2	20	12	10	19	5000	230
041739	GBX100	50-63	M16x1,5	108	32	8	54	22	33,5	45	41	2	32	19	10	30	10000	650
041721	GBX120	80-100	M20x1,5	122	40	9	54	22	33,5	45	41	2	40	19	10	30	10000	710
041740	GBX130	125	M27x2	147	54	13,5	55	-	59	60	55	-	40	24	-	32	-	1600

* per cilindri non a norma.