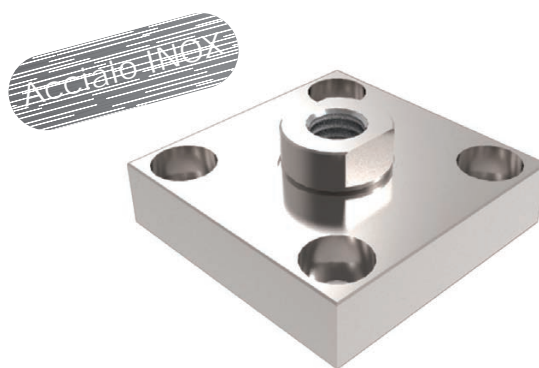


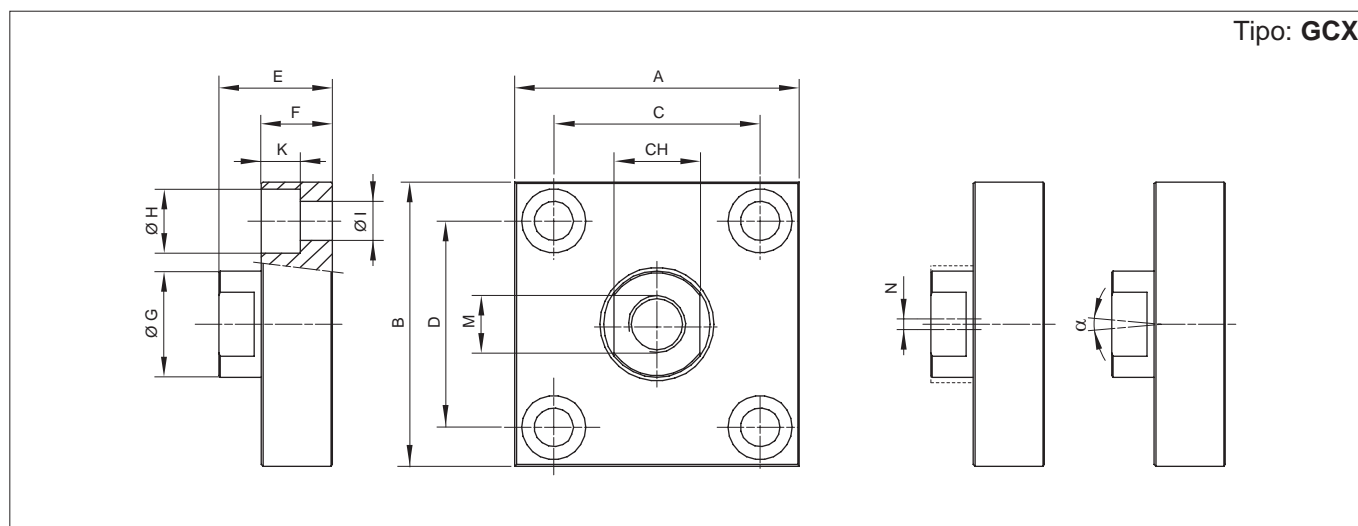
Esecuzioni standard		
Versione	Simbolo	Tipo
Giunti autoallineanti		<b>GCX</b>



Giunti autoallineanti assiali, vengono montati sullo stelo del cilindro. Adatti per applicazioni in cui siano presenti alte trazioni, permettono di compensare diseallineamenti angolari e paralleli.

Varianti	Sigla
Versioni speciali a richiesta	<b>/ S</b>

Caratteristiche tecniche	
Materiale	Acciaio inox AISI 303



Codice	Articolo	A	B	C	D	CH	E	F	Ø G	Ø H	Ø I	K	M	N	$\alpha$	Peso (g)
041728	GCXM10x1,25	60	37	36 ±0,15	23 ±0,15	17	24	15	20	11	6,6	7	M10x1,25	2	0,4÷0,8	0,3
041729	GCXM12x1,25	60	56	42 ±0,2	38 ±0,2	19	30	20	25	15	9	9	M12x1,25	2	0,4÷0,8	0,4
041730	GCXM16x1,5	80	80	58 ±0,2	58 ±0,2	24	32	20	30	18	11	11	M16x1,5	2	0,4÷0,8	0,9
041731	GCXM20x1,5	90	90	65 ±0,2	65 ±0,2	36	35	20	40	20	14	13	M20x1,5	2	0,4÷0,8	1,1
041732	GCXM27x2	90	90	65 ±0,2	65 ±0,2	36	35	20	40	20	14	13	M27x2	2	0,4÷0,8	1,1
041733	GCXM36x2	125	125	90 ±0,2	90 ±0,2	50	73,5	30	60	26	18	17	M36x2	3	0,4÷0,95	3,4