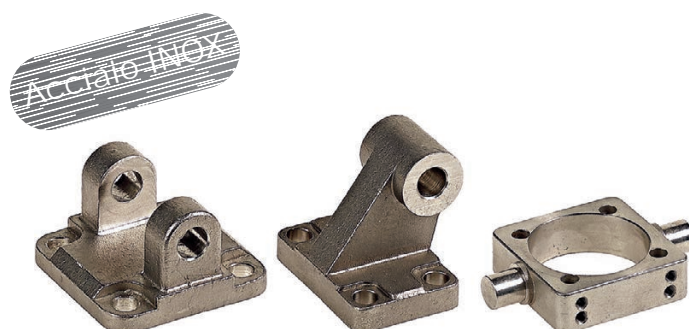


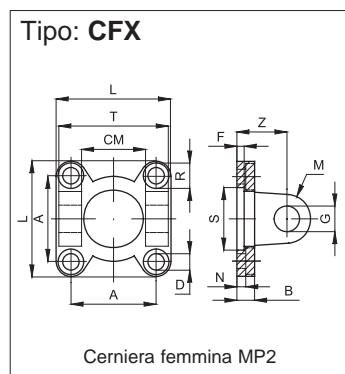
Esecuzioni standard		
Versione	Sim.	Tipo
Cerniera femmina		CFX..AQIS
Cerniera maschio		CMX..AQIS
Articolazione a squadra CETOP RP 107P		ASVX..AQIS
Perno con cerniera femmina MP2 con seeger		SECX..AQIS
Cerniera femmina stretta		CFSX..AQIS
Cerniera maschio stretta con testina snodata DIN 648K		CMSX..AQIS
Articolazione a squadra con testina snodata DIN 648K		ASSX..AQIS
Perno antirotazione per cerniera femmina stretta		SECX..ARAQIS
Flangia VDMA		FLVX..AQIS
Piedino basso		PBX..AQIS
Cerniera intermedia rotonda regolabile		CTX..AQIS



Caratteristiche tecniche

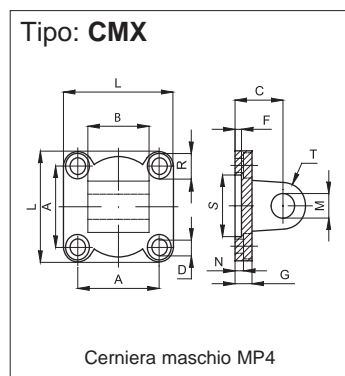
Materiale Acciaio INOX AISI 304 - 316

N.B.: Le viti di fissaggio sono da ordinare separatamente. (vedi pag. 5.50.1).
Per gli accessori dei diametri 125-160-200 mm, richiedere disponibilità.

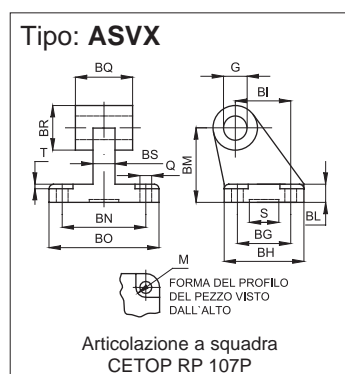


Codice	Articolo	Per cil. ø mm	A	L	D	R	N	B	S	F	Z	G	M	CM	T	Peso (g)
040012	CFX032AQIS	32	32,5	45	6,6	11	5,5	10	30	5	22	10	10	26	45	
040830	CFX040AQIS	40	38	55	6,6	11	5,5	10	35	5	25	12	12	28	52	
040801	CFX050AQIS	50	46,5	65	9	15	6,5	10	40	5	27	12	12	32	60	
040014	CFX063AQIS	63	56,5	75	9	15	6,5	12	45	5	32	16	16	40	70	
040013	CFX080AQIS	80	72	95	11	18	10	14	45	5	36	16	16	50	90	
040838	CFX100AQIS	100	89	115	11	18	10	16	55	5	41	20	20	60	110	
040005	CFX125AQIS	125	110	140	13,5	20	10	20	60	7	50	25	25	70	130	
040797	CFX160AQIS	160	140	180	18	26	10	20	65	7	55	30	25	90	170	
040798	CFX200AQIS	200	175	220	18	26	11	20	75	7	60	30	25	90	170	

Perno da ordinare separatamente: per perno vedi pag. 5.40.2 (SECX..AQIS)

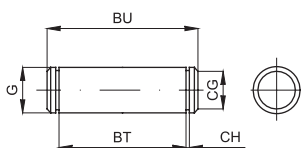


Codice	Articolo	Per cil. ø mm	A	L	D	R	N	G	S	F	C	M	T	B	Peso (g)
040805	CMX032AQIS	32	32,5	45	6,6	11	5,5	10	30	5	22	10	10	26	
040806	CMX040AQIS	40	38	55	6,6	11	5,5	10	35	5	25	12	12	28	
040802	CMX050AQIS	50	46,5	65	9	15	6,5	10	40	5	27	12	12	32	-0,2
040808	CMX063AQIS	63	56,5	75	9	15	6,5	12	45	5	32	16	16	40	-0,6
040016	CMX080AQIS	80	72	95	11	18	10	14	45	5	36	16	16	50	
040799	CMX100AQIS	100	89	115	11	18	10	16	55	5	41	20	20	60	
040008	CMX125AQIS	125	110	140	13,5	20	10	20	60	7	50	25	25	70	
040800	CMX160AQIS	160	140	180	18	26	10	20	65	7	55	30	25	90	-0,5
040804	CMX200AQIS	200	175	220	18	26	11	20	75	7	60	30	25	90	-1,2



Codice	Articolo	Per cil. ø mm	Q	M	BG	BH	BI	BL	BM	BN	BO	BS	BR	BQ	G	T	S	Peso (g)
040809	ASVX032AQIS	32	6,6	11	18	31	21	8	32	38	51	10	20	26	10	1,6	20	
040810	ASVX040AQIS	40	6,6	11	22	35	24	10	36	41	54	10	22	28	12	1,6	20	
040812	ASVX050AQIS	50	9	15	30	45	33	12	45	50	65	14	26	32	12	1,6	20	
040813	ASVX063AQIS	63	9	15	35	50	37	12	50	52	67	14	30	40	16	1,6	20	
040814	ASVX080AQIS	80	11	18	40	60	47	14	63	66	86	18	30	50	16	2,5	20	
040815	ASVX100AQIS	100	11	18	50	70	55	15	71	76	96	20	36	60	20	2,5	20	
040816	ASVX125AQIS	125	14	20	60	90	70	20	90	94	124	30	45	70	25	3,2	-	

Tipo: SECX

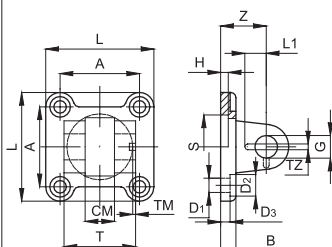


Perno per cerniera femmina MP2

Fornito completo di 2 seeger

Codice	Articolo	Per cil. ø mm	G	BT	CG	CH	BU	Peso (g)
040829	SECX032AQIS	32	10	46	9,6	1,1	53	
040831	SECX040AQIS	40	12	53	11,5	1,1	60	
040811	SECX050AQIS	50	12	61	11,5	1,1	68	
040832	SECX063AQIS	63	16	71	15,2	1,1	78	
040015	SECX080AQIS	80	16	91	15,2	1,1	98	
040839	SECX100AQIS	100	20	111	19	1,3	118	
040818	SECX125AQIS	125	25	132	23,9	1,3	139	
040819	SECX160AQIS	160	30	171,5	28,6	1,6	178	
040820	SECX200AQIS	200	30	171,5	28,6	1,6	178	

Tipo: CFSX

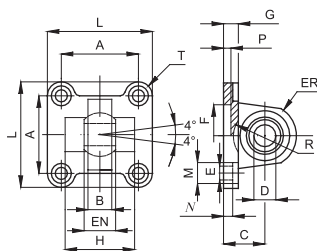


Cerniera femmina stretta per articolazione con testina snodata DIN 648 K

Codice	Articolo	Per cil. ø mm	L	T	CM	A	Z	H	B	DS	S	G	D ₁	D ₂	TA	TZ	LI	Peso (g)
040821	CFSX032AQIS	32	45	34	14	32,5	22	5	10	5,5	30	10	6,6	11	3	3,3	11,5	
040822	CFSX040AQIS	40	55	40	16	38	25	5	10	5,5	35	12	6,6	11	4	4,3	12	
040823	CFSX050AQIS	50	65	45	21	46,5	27	5	10	6,5	40	16	9	15	4	4,3	14	
040824	CFSX063AQIS	63	75	51	21	56,5	32	5	12	6,5	45	16	9	15	4	4,3	14	
040825	CFSX080AQIS	80	95	65	25	72	36	5	16	10	45	20	11	18	4	4,3	16	
040826	CFSX100AQIS	100	115	75	25	89	41	5	16	10	55	20	11	18	4	6,3	16	
040833	CFSX125AQIS	125	140	97	37	110	50	7	20	10	60	30	13,5	20	6	6,3	24	

Perno da ordinare separatamente: per perno vedi pag. 5.40.3 (SECX..ARAQIS)

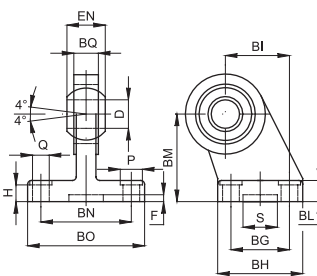
Tipo: CMSX



Cerniera maschio stretta per articolazione con testina snodata DIN 648 K

Codice	Articolo	Per cil. ø mm	A	B	C	D	EN	ER	F	G	E	L	M	N	P	H	R	Peso (g)
040834	CMSX032AQIS	32	32,5	10,5	22	10	14	15	30	10	6,6	45	10,5	5,5	5	-	-	
040835	CMSX040AQIS	40	38	12	25	12	16	18	35	10	6,6	55	11	5,5	5	-	-	
040836	CMSX050AQIS	50	46,5	15	27	16	21	20	40	10	9	65	15	6,5	5	51	19	
040010	CMSX063AQIS	63	56,5	15	32	16	21	23	45	12	9	75	15	6,5	5	-	-	
040837	CMSX080AQIS	80	72	18	36	20	25	27	45	14	11	95	18	10	5	-	-	
040848	CMSX100AQIS	100	89	18	41	20	25	30	55	16	11	115	18	10	5	-	-	
040849	CMSX125AQIS	125	110	26	50	30	37	40	60	20	13,5	140	20	10	7	-	-	

Tipo: ASSX



Articolazione a squadra con testina snodata DIN 648 K

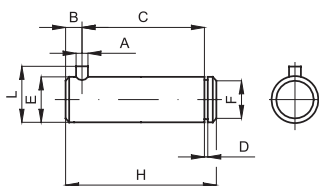
Codice	Articolo	Per cil. ø mm	Q	M	BG	BH	BI	BL	BM	BN	BO	EN	ER	BQ	D	H	S	F	Peso (g)
040850	ASSX032AQIS	32	6,6	11	18	31	21	10	32	38	51	14	15	10,5	10	8,5	20	3	
040851	ASSX040AQIS	40	6,6	11	22	35	24	10	36	41	54	16	18	12	12	8,5	20	3	
040852	ASSX050AQIS	50	9	15	30	45	33	12	45	50	65	21	20	15	16	10,5	20	3	
040853	ASSX063AQIS	63	9	15	35	50	37	12	50	52	67	21	23	15	16	10,5	20	3	
040854	ASSX080AQIS	80	11	18	40	60	47	14	63	66	86	25	27	18	20	11,5	20	3	
040855	ASSX100AQIS	100	11	18	50	70	55	15	71	76	96	25	30	18	20	12,5	20	3	
040856	ASSX125AQIS	125	13,5	20	60	90	70	20	90	94	124	37	40	25	30	17	20	3	

Accessori per Cilindri INOX

Fissaggi per cilindri ISO 15552



Tipo: SECX - AR

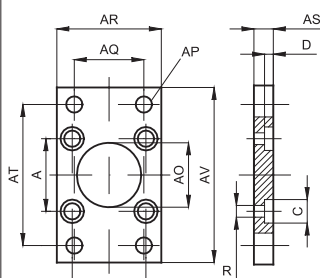


Perno antirotazione
per cerniera femmina stretta

Fornito completo di 1 seeger

Codice	Articolo	Per cil. ø mm	A	C	D	E	F	G	H	L	B	Peso (g)	
040857	SECX032ARAQIS	32	3	32,5	1,1	10	9,6	4	41	14	4,5	0 -1	
040858	SECX040ARAQIS	40	4	38	1,1	12	11,5	4	48	16	6		
040859	SECX050ARAQIS	50	4	43	1,1	16	15,2	5	54	20	6		
040860	SECX063ARAQIS	63	4	49	1,1	16	15,2	5	60	20	6		
040861	SECX080ARAQIS	80	4	63	1,3	20	19	6	75	24	6		
040862	SECX100ARAQIS	100	4	73	1,3	20	19	6	85	24	6		
040863	SECX125ARAQIS	125	6	94	1,6	30	28,6	7	110	36	9	0 -2	

Tipo: FLVX

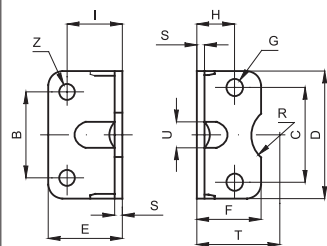


Flangia VDMA MF1 / MF2

Codice	Articolo	Per cil. ø mm	A	AP	AO	R	AS	AR	AQ	AT	AV	C	D	Peso (g)
040864	FLVX032AQIS	32	32,5	7	30	6,5	10	45	32	64	80	10,5	5	
040865	FLVX040AQIS	40	38	9	35	6,5	10	52	36	72	90	11	5	
040840	FLVX050AQIS	50	46,5	9	40	9	12	65	45	90	110	15	5,5	
040866	FLVX063AQIS	63	56,5	9	45	9	12	75	50	100	120	15	5,5	
040867	FLVX080AQIS	80	72	12	45	11	16	95	63	126	150	18	8	
040868	FLVX100AQIS	100	89	14	55	11	16	115	75	150	170	18	8	
040869	FLVX125AQIS	125	110	16	60	13,5	20	140	90	180	205	20	9,5	
040870	FLVX160AQIS	160	140	18	65	18	20	180	115	230	260	26	10,5	
040871	FLVX200AQIS	200	175	22	75	18	25	220	135	270	300	26	12,5	

Per questo accessorio utilizzare le viti a testa ribassata tipo VBTRX, vedi pag. 5.35.1

Tipo: PBX

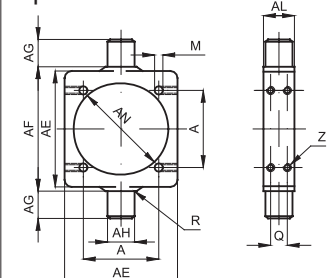


Piedino basso MS1

Fornito singolarmente

Codice	Articolo	Per cil. ø mm	C	B	D	E	F	G	H	I	S	T	R	U	Z	Peso (g)
040872	PBX032AQIS	32	32,5	32	45	35	30	7	15,75	24	4	32	15	11	7	
040873	PBX040AQIS	40	38	36	52	36	30	7	17	28	4	36	17,5	15	9	
040874	PBX050AQIS	50	46,5	45	65	47	36	9	21,75	32	5	45	20	16	9	
040875	PBX063AQIS	63	56,5	50	75	45	35	9	21,75	32	5	50	22,5	18	9	
040876	PBX080AQIS	80	72	63	95	55	47	11	27	41	6	63	22,5	17	12	
040877	PBX100AQIS	100	89	75	115	57	53	11	26,5	41	6	71	27,5	24	14	
040878	PBX125AQIS	125	110	90	140	70	70	14	35	45	8	90	30	-	16	
040879	PBX160AQIS	160	140	115	180	75	100	18	45	60	9	115	32,5	-	18	
040880	PBX200AQIS	200	175	135	220	100	100	18	47,5	70	12	135	37,5	-	22	

Tipo: CTX



Cerniera intermedia rotonda
regolabile MT4

Codice	Articolo	Per cil. ø mm	A	AE	AL	AH	AG	AF	AN	R	M	Q	Z	Peso (g)
040881	CTX032AQIS	32	32,5	46	15	12	12	50	37	1	6,25	7	M5	
040882	CTX040AQIS	40	38	59	20	16	16	63	46	1,5	6,25	8	M5	
040883	CTX050AQIS	50	46,5	69	20	16	16	75	56	1,6	8,25	8	M6	
040884	CTX063AQIS	63	56,5	84	25	20	20	90	69	1,6	8,25	12	M6	
040885	CTX080AQIS	80	72	102	25	20	20	110	87	1,6	10,25	12	M8	
040550	CTX100AQIS	100	89	125	30	25	25	132	107	2	10,25	15	M8	
040886	CTX125AQIS	125	110	155	32	25	25	160	134	2	12,25	15	M10	
040887	CTX160AQIS	160	140	190	40	32	32	200	171	2,5	16,25	18	M12	
040888	CTX200AQIS	200	175	240	40	32	32	250	214	2,5	16,25	18	M12	

Per questo accessorio ordinare separatamente n.8 grani inox, vedi pag. 5.50.1