

Valvole serie AX1

1/4", 3/2, interfaccia IN LINEA, ad azionamento elettrico



Esecuzioni standard			
Versione	Simbolo	Codice	Articolo
3/2 NC		037004	AX1E230
3/2 NA		037009	AX1E231
3/2 bistabile		037010	AX1E232
3/2 NC servopilotata		037011	AX1K230
3/2 bistabile servopilotata		037012	AX1K232



Nuova serie di valvole "AX" con funzioni 3/2 connessioni in linea sul corpo, bistabile e servopilotata.

Costruite in acciaio inox AISI 316L, particolarmente adatte al settore alimentare, chimico, farmaceutico, dell'Oil & Gas e dell'industria mineraria.

Le valvole AX sono costruite secondo la direttiva 2014/34/UE, adatte per poter essere utilizzate in ambienti potenzialmente esplosivi.

II 2Gc IIB T5
II 2Dc T100°C

Bobine e connettori devono essere ordinati separatamente::

Per le bobine tipo ASA12... vedere pagina 2.200.1

Per le bobine tipo ASA2... vedere pagina 2.200.10

Per le bobine tipo ASA34... (only for EG/KG) vedere pagina 2.200.30

Per il connettore vedere quanto suggerito per le bobine

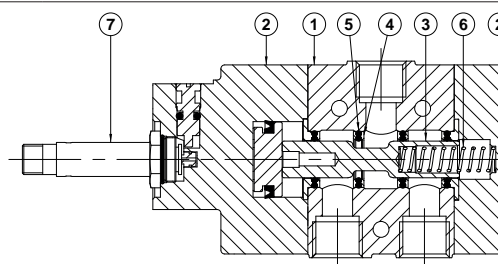
Per le valvole ATEX con bobine EX versione XX-XA-XB-XC-XD vedere da pagina 5.81.1

Codifica				
Serie	Azionamento	Taglia	Funzione	Opzione
AX1 = Standard AXX1* = Completamente in acciaio inox	E = elettrico Ø9 K = elettrico Ø9 con servopilota EG** = elettrico Ø13 KG** = elettrico Ø13 con servopilota	2 = 1/4 Gas 2N = 1/4 NPT	30 = 3/2 NC 31 = 3/2 NA 32 = 3/2 bistabile	V = Guarnizioni FKM

*Su richiesta

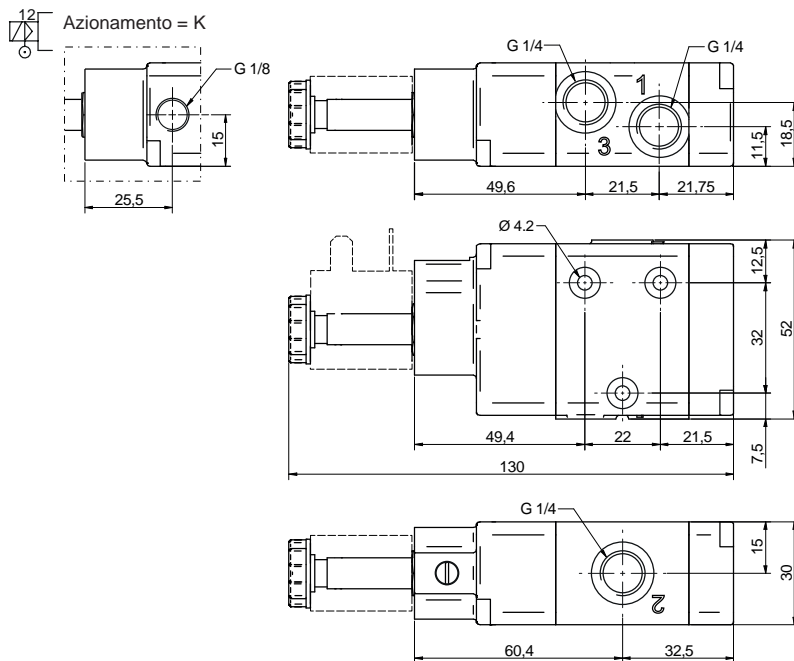
**Per azionamento EG/KG usare la bobina tipo ASA34

Caratteristiche tecniche		
Fluido	Aria compressa filtrata con o senza lubrificazione. La lubrificazione se utilizzata deve essere ininterrotta.	
Connessione	1/4 Gas - 1/4 NPT	
Pressione d'esercizio	Standard	Monostabile: 2,5 ÷ 10 bar (E - K) Bistabile: 1 ÷ 10 bar (E - K)
	Alta pressione	Monostabile: 2,5 ÷ 12 bar (EG - KG) Bistabile: 1 ÷ 12 bar (EG - KG)
Pressione minima servopilota	1,5 bar (K - KG)	
Temperatura	-25°C ÷ +70°C (standard) -10°C ÷ +90°C (V)	
Grado di protezione	-	
Ø nominale	8 mm	
Portata	1.100 NI/min a 6 bar con ΔP 1 bar	
Installazione	In qualunque posizione (l'istallazione in verticale non è consigliata per le valvole bistabili soggette a vibrazione)	
Comando manuale	Bistabile	
Tempo di risposta (a 6 bar)	Azionamento: - ms	Azionamento: - ms
	Disazionamento: - ms	Disazionamento: - ms
Materiali	(1) Corpo:	Acciaio inox AISI 316L
	(2) Fondelli:	Acciaio inox AISI 316L
	(3) Spola:	Alluminio anodizzato duro (serie AX1) Acciaio inox AISI 316 (serie AXX1)
	(4) Distanziali:	Ixef 1022 (AX1 series) Acciaio inox AISI 316 (serie AXX1)
	(5) Guarnizioni :	Acrilonitrile butadiene idrogenato HNBR
	(6) Molla:	Acciaio inox
	(7) Pilota:	Acciaio inox

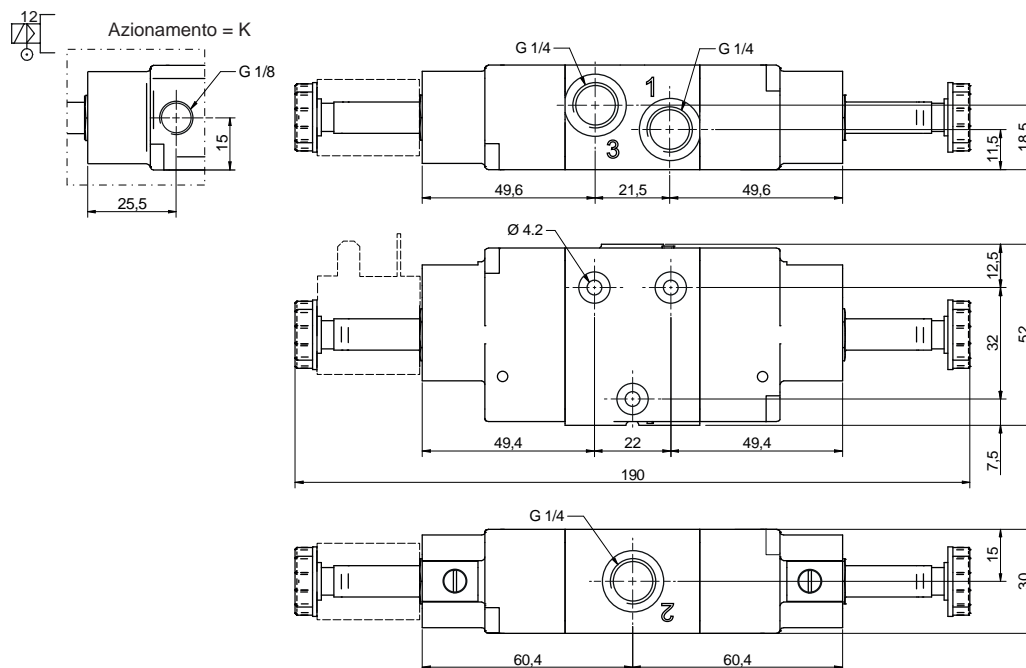


Valvole serie AX1

1/4", 3/2, interfaccia IN LINEA, ad azionamento elettrico



Versione	Simbolo	Codice	Articolo
3/2 NC		037004	AX1E230
3/2 NA		037009	AX1E231
3/2 NC servopilotata		037011	AX1K230



Versione	Simbolo	Codice	Articolo
3/2 bistabile		037010	AX1E232
3/2 bistabile servopilotata		037012	AX1K232