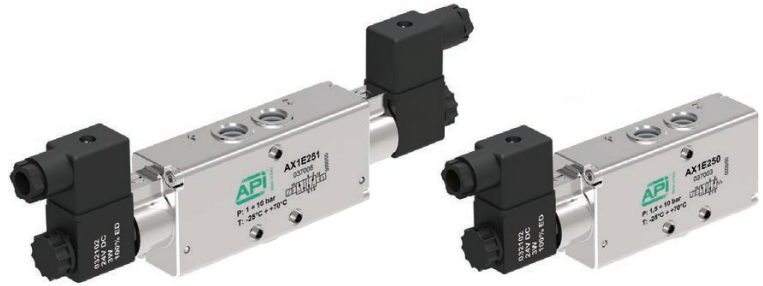


# Valvole serie AX1

## 1/4", 5/2 - 5/3, Interfaccia IN LINEA, ad azionamento elettrico



Esecuzioni standard			
Versione	Simbolo	Codice	Articolo
5/2 monostabile		037003	AX1E250
5/2 bistabile		037006	AX1E251
5/2 bistabile differenziale		037013	AX1E252
5/3 centri chiusi		037014	AX1E270
5/3 centri aperti		037015	AX1E271
5/3 centri in pressione		037016	AX1E272
5/2 monostabile servopilotata		037017	AX1K250
5/2 bistabile servopilotata		037018	AX1K251
5/3 centri chiusi, servopilotata		037019	AX1K270
5/3 centri aperti, servopilotata		037020	AX1K271
5/3 centri in pressione servopilotata		037021	AX1K272



Nuova serie di valvole "AX" con funzioni 5/2, 5/3 connessioni in linea sul corpo, bistabile e servopilotata.

Costruite in acciaio inox AISI 316L, particolarmente adatte al settore alimentare, chimico, farmaceutico, dell'Oil & Gas e dell'industria mineraria.

Le valvole AX sono costruite secondo la direttiva 2014/34/UE, adatte per poter essere utilizzate in ambienti potenzialmente esplosivi.

II 2Gc IIB T5  
II 2Dc T100°C

Bobine e connettori devono essere ordinati separatamente:

Per le bobine tipo ASA12... vedere pagina 2.200.1  
 Per le bobine tipo ASA2... vedere pagina 2.200.10  
 Per le bobine tipo ASA34... (only for EG/KG) vedere pagina 2.200.30  
 Per il connettore vedere quanto suggerito per le bobine

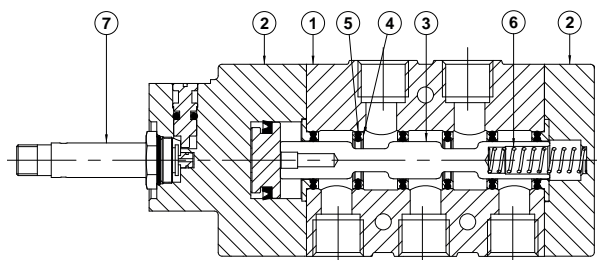
Per le valvole ATEX con bobine EX versione XX-XA-XB-XC-XD vedere da pagina 5.81.1

Codifica				
Serie	Azionamento	Taglia	Funzione	Opzione
AX1 = Standard AXX1* = Completamente in acciaio inox	E = elettrico Ø9 K = elettrico Ø9 con servopilota EG** = elettrico Ø13 KG** = elettrico Ø13 con servopilota	2 = 1/4 Gas 2N = 1/4 NPT	50 = 5/2 monostabile 51 = 5/2 bistabile 52 = 5/2 bistabile differenziale 70 = 5/3 CC 71 = 5/3 OC 72 = 5/3 PC	V = Guarnizioni FKM

\*Su richiesta

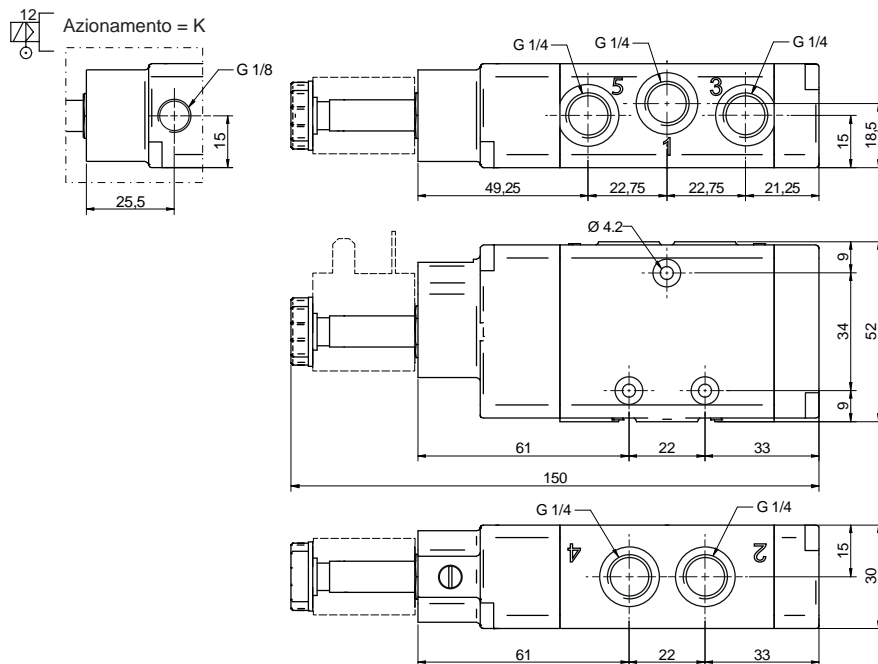
\*\*Per azionamento EG/KG usare la bobina tipo ASA34

Caratteristiche tecniche				
Fluido	Aria compressa filtrata con o senza lubrificazione. La lubrificazione se utilizzata deve essere ininterrotta.			
Connessione	1/4 Gas - 1/4 NPT			
Pressione d'esercizio	Standard	Monostabile: 2,5 ÷ 10 bar (E)	Bistabile: 1 ÷ 10 bar (E)	3 posizioni: 2,5 ÷ 10 bar (E)
	Alta pressione	Monostabile: 2,5 ÷ 12 bar (EG)	Bistabile: 1 ÷ 12 bar (EG)	3 posizioni: 2,5 ÷ 12 bar (EG)
Pressione minima servopilota	1,5 bar (K - KG)			
Temperatura	-25°C ÷ +70°C (standard) -10°C ÷ +90°C (V)			
Grado di protezione	-			
Ø nominale	8 mm			
Portata	1.100 NI/min a 6 bar con ΔP 1 bar			
Installazione	In qualunque posizione (l'installazione in verticale non è consigliata per le valvole bistabili soggette a vibrazione)			
Comando manuale	Bistabile			
Tempo di risposta (a 6 bar)	Azionamento: - ms		Azionamento: - ms	
	Disazionamento: - ms		Disazionamento: - ms	
Materiali	(1) Corpo:	Acciaio inox AISI 316L		
	(2) Fondelli:	Acciaio inox AISI 316L		
	(3) Spola:	Alluminio anodizzato duro (serie AX1) Acciaio inox AISI 316 (serie AXX1)		
	(4) Distanziali:	Ixef 1022 (AX1 series) Acciaio inox AISI 316 (serie AXX1)		
	(5) Guarnizioni :	Acrlonitrile butadiene idrogenato HNBR		
	(6) Molla:	Acciaio inox		
	(7) Pilota:	Acciaio inox		

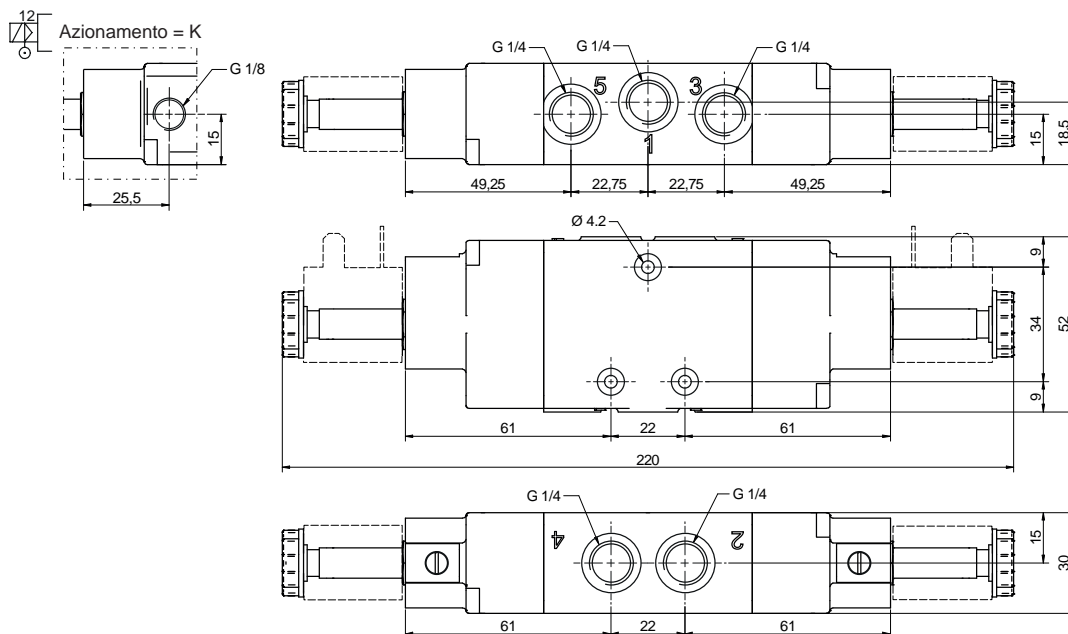


# Valvole serie AX1

1/4", 5/2 - 5/3, Interfaccia IN LINEA, ad azionamento elettrico

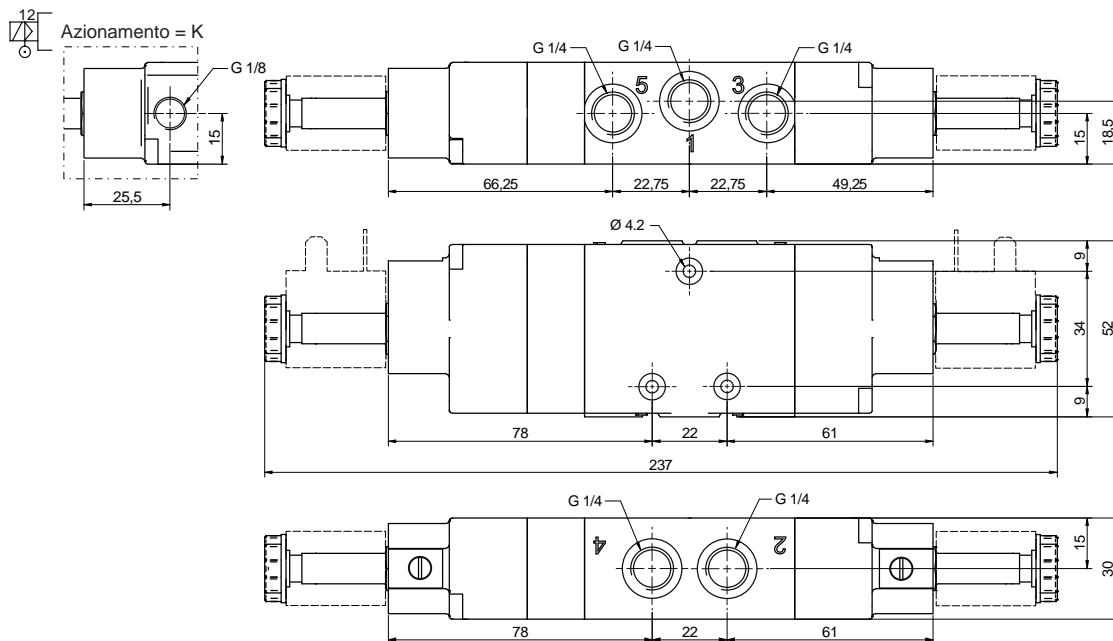


Versione	Simbolo	Codice	Articolo
5/2 monostabile		037003	AX1E250
5/2 monostabile servopilotata		037017	AX1K250



Versione	Simbolo	Codice	Articolo
5/2 bistabile		037006	AX1E251
5/2 bistabile differenziale		037013	AX1E252
5/2 bistabile servopilotata		037018	AX1K251

Valvole serie AX1  
1/4", 5/2 - 5/3, Interfaccia IN LINEA, ad azionamento elettrico



Versione	Simbolo	Codice	Articolo
5/3 centri chiusi		037014	AX1E270
5/3 centri aperti		037015	AX1E271
5/3 centri in pressione		037016	AX1E272

Versione	Simbolo	Codice	Articolo
5/3 centri chiusi, servopilotata		037019	AX1K270
5/3 centri aperti, servopilotata		037020	AX1K271
5/3 centri in pressione, servopilotata		037021	AX1K272