

# Valvole serie AX1

## 1/4", 3/2, interfaccia IN LINEA, ad azionamento pneumatico



Esecuzioni standard			
Versione	Simbolo	Codice	Articolo
3/2 NC		037002	AX1P230
3/2 NA		037022	AX1P231
3/2 bistabile		037023	AX1P232



Nuova serie di valvole "AX" con funzioni 3/2 connessioni in linea sul corpo e pilota pneumatico.

Costruite in acciaio inox AISI 316L, particolarmente adatta al settore alimentare, chimico, farmaceutico, dell'Oil & Gas e dell'industria mineraria.

Le valvole AX sono costruite secondo la direttiva 2014/34/UE, adatte per poter essere utilizzate in ambienti potenzialmente esplosivi.

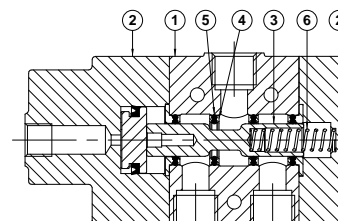


II 2Gc IIB T5  
II 2Dc T100°C

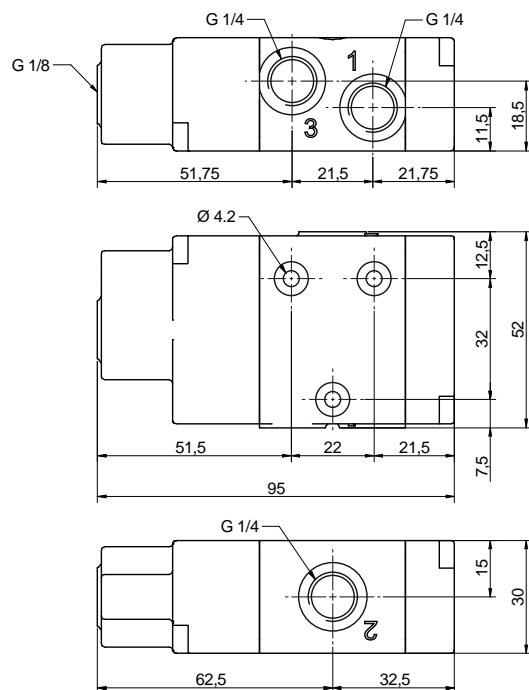
Codifica				
Serie	Azionamento	Taglia	Funzione	Opzione
AX1 = Standard AXX1* = Completamente in acciaio inox	P = pneumatico	2 = 1/4 Gas 2N = 1/4 NPT	30 = 3/2 NC 31 = 3/2 NA 32 = 3/2 bistabile	V = Guarnizioni FKM

\*Su richiesta

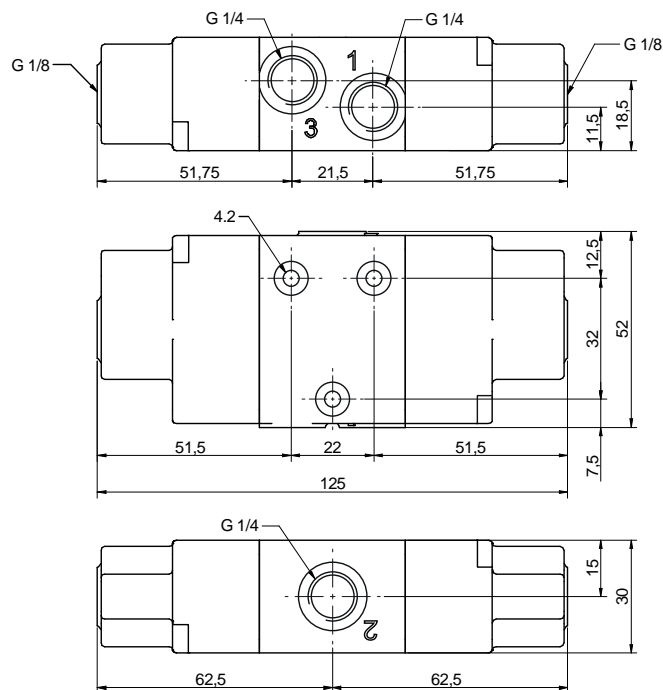
Caratteristiche tecniche		
Fluido	Aria compressa filtrata con o senza lubrificazione. La lubrificazione se utilizzata deve essere ininterrotta.	
Connessione	1/4 Gas - 1/4 NPT	
Pressione d'esercizio	Monostabile: 2,5 ÷ 12 bar	Bistabile: 1 ÷ 12 bar
Temperatura	-25°C ÷ +70°C (standard) -10°C ÷ +90°C (V)	
Grado di protezione	-	
Ø nominale	8 mm	
Portata	1.100 NI/min a 6 bar con ΔP 1 bar	
Installazione	In qualunque posizione (l'installazione in verticale non è consigliata per le valvole bistabili soggette a vibrazione)	
Tempo di risposta (a 6 bar)	Azionamento: - ms	Azionamento: - ms
	Disazionamento: - ms	Disazionamento: - ms
Materiali	(1) Corpo:	Acciaio inox AISI 316L
	(2) Fondelli:	Acciaio inox AISI 316L
	(3) Spola:	Alluminio anodizzato duro (serie AX1) Acciaio inox AISI 316 (serie AXX1)
	(4) Distanziali:	Ixef 1022 (AX1 series) Acciaio inox AISI 316 (serie AXX1)
	(5) Guarnizioni :	Acrilonitrile butadiene idrogenato HNBR
	(6) Molla:	Acciaio inox



Valvole serie AX1  
1/4", 3/2, interfaccia IN LINEA, ad azionamento pneumatico



Versione	Simbolo	Codice	Articolo
3/2 NC		037002	AX1P230
3/2 NA		037022	AX1P231



Versione	Simbolo	Codice	Articolo
3/2 bistabile		037023	AX1P232