

# Valvole serie AX1 - Bobina anti scintilla Ex nA

1/4", 3/2 - 5/2 - 5/3, interfaccia IN LINEA e NAMUR, ad azionamento elettrico Ex nA



| Esecuzioni standard         |         |   |
|-----------------------------|---------|---|
| Versione                    | Simbolo | Codice                                  |
| 3/2 NC                      |         | Per codifica vedere tabella sottostante |
| 3/2 NA                      |         |   |
| 3/2 bistabile               |         |   |
| 5/2 monostabile             |         |   |
| 5/2 bistabile               |         |   |
| 5/2 bistabile differenziale |         |   |
| 5/3 centri chiusi           |         |   |
| 5/3 centri aperti           |         |   |
| 5/3 centri in pressione     |         |   |



Nuova serie di valvole "AX" con funzioni 3/2 - 5/2 - 5/3 connessioni in linea sul corpo o NAMUR. Bistabile e servopilotata. Costruite in acciaio inox AISI 316L, particolarmente adatte al settore alimentare, chimico, farmaceutico, dell'Oil & Gas e dell'industria mineraria. Le valvole AX sono costruite secondo la direttiva 2014/34/UE, adatte per poter essere utilizzate in ambienti potenzialmente esplosivi. Elettropilota con speciale bobina per applicazioni pneumatiche in ambienti potenzialmente esplosivi (gruppo II).

Conforme alla Direttiva 2014/34/UE, certificata



II 3G Ex nA IIC T5 Gc X  
II 3D Ex tc IIIC T95°C Dc X IP65

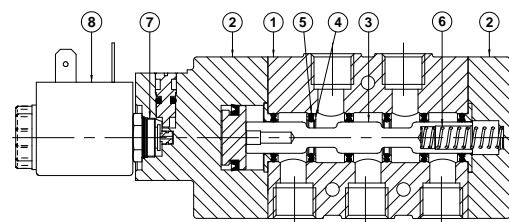
I connettori devono essere ordinati separatamente:

Per i connettori tipo A12209N/ATEX

vedere pagina 2.210.50

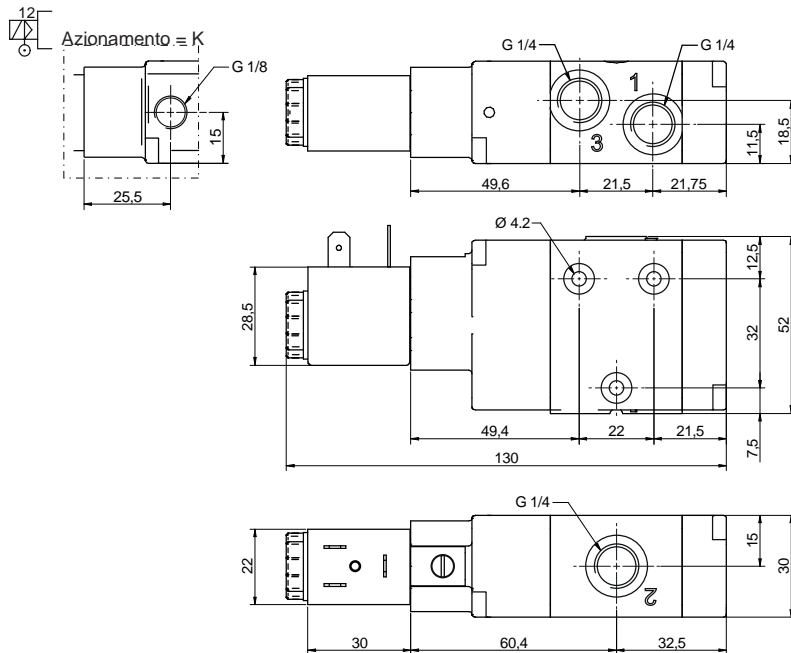
| Codifica  |  |                             |   |  |                            |  |
|---|--|-----------------------------|---|--|----------------------------|--|
| Serie   | Azionamento  | Taglia                      | Funzione  | Zone pericolose  | Voltaggi                   |  |
| AX1 = Standard<br>AXX1* = Completamente in acciaio inox<br>AX1N = NAMUR<br>AXX1N* = NAMUR Completamente in acciaio inox | E = elettrico Ø9<br>K = elettrico Ø9 con servopilota | 2 = 1/4 Gas<br>2N = 1/4 NPT | 30 = 3/2 NC<br>31 = 3/2 NA<br>32 = 3/2 bistabile<br>50 = 5/2 monostabile<br>51 = 5/2 bistabile<br>52 = 5/2 bistabile differenziale<br>70 = 5/3 CC<br>71 = 5/3 OC<br>72 = 5/3 PC | XX = II 3G Ex nA IIC T5 Gc X<br>II 3D Ex tc IIIC T95°C Dc X IP65 | B = 12 VDC<br>C = 24 VDC * | F = 24 VAC *<br>I = 110 VAC *<br>O = 220 VAC * |
| *Su richiesta   |  |                             |   |  | * = Voltaggi standard      |  |

| Caratteristiche tecniche    |  |   |                       |                      |                           |                      |  |
|-----------------------------|--|---|-----------------------|----------------------|---------------------------|----------------------|--|
| Fluido                      | Aria compressa filtrata con o senza lubrificazione. La lubrificazione se utilizzata deve essere ininterrotta.          |   |                       |                      |                           |                      |  |
| Connessione                 | 1/4 Gas - 1/4 NPT  |   |                       |                      |                           |                      |  |
| Pressione d'esercizio       | Monostabile: 2,5 ÷ 10 bar  |   | Bistabile: 1 ÷ 10 bar |                      | 3 posizioni: 2.5 ÷ 10 bar |                      |  |
| Temperatura                 | -15°C ÷ +50°C  |   |                       |                      |                           |                      |  |
| Grado di protezione         | -  |   |                       |                      |                           |                      |  |
| Ø nominale                  | 8 mm   |   |                       |                      |                           |                      |  |
| Portata                     | 1.100 NI/min a 6 bar con ΔP 1 bar  |   |                       |                      |                           |                      |  |
| Installazione               | In qualunque posizione (l'installazione in verticale non è consigliata per le valvole bistabili soggette a vibrazione) |   |                       |                      |                           |                      |  |
| Comando manuale             | Bistabile  |   |                       |                      |                           |                      |  |
| Caratteristiche elettriche  | Voltaggio nominale   | 12 VDC  | 24 VDC                | 24 VAC               | 110 VAC                   | 220 VAC              |  |
|                             | Frequenza  | -   | -                     | 50 / 60 Hz           | 50 / 60 Hz                | 50 / 60 Hz           |  |
|                             | Corrente nominale  | 0.250 A   | 0.120 A               | 0.208 A              | 0.045 A                   | -0.023 A             |  |
|                             | Potenza nominale   | 3 W   | 3 W                   | 5 VA                 | 5 VA                      | 5 VA                 |  |
|                             | Durata inserimento   | 100% ED   |                       |                      |                           |                      |  |
|                             | Classe di temperat.  | T5  |                       |                      |                           |                      |  |
| Tempo di risposta (a 6 bar) | Azionamento:   | - ms  |                       | Azionamento: - ms    |                           | Azionamento: - ms    |  |
|                             | Disazionamento:  | - ms  |                       | Disazionamento: - ms |                           | Disazionamento: - ms |  |
| Materiali                   | (1) Corpo:   | Acciaio inox AISI 316L  |                       |                      |                           |                      |  |
|                             | (2) Fondelli:  | Acciaio inox AISI 316L  |                       |                      |                           |                      |  |
|                             | (3) Spola:   | Alluminio anodizzato duro (serie AX1)<br>Acciaio inox AISI 316 (serie AXX1) |                       |                      |                           |                      |  |
|                             | (4) Distanziali:   | Ixef 1022 (serie AX)<br>Acciaio inox AISI 316 (serie AXX1)                  |                       |                      |                           |                      |  |
|                             | (5) Guarnizioni :  | Acrilnitrile butadiene idrogenato HNBR                                      |                       |                      |                           |                      |  |
|                             | (6) Molla  | Acciaio inox  |                       |                      |                           |                      |  |
|                             | (7) Pilota:  | Acciaio inox  |                       |                      |                           |                      |  |
|                             | (8) Bobina:  | Resina termoindurente   |                       |                      |                           |                      |  |



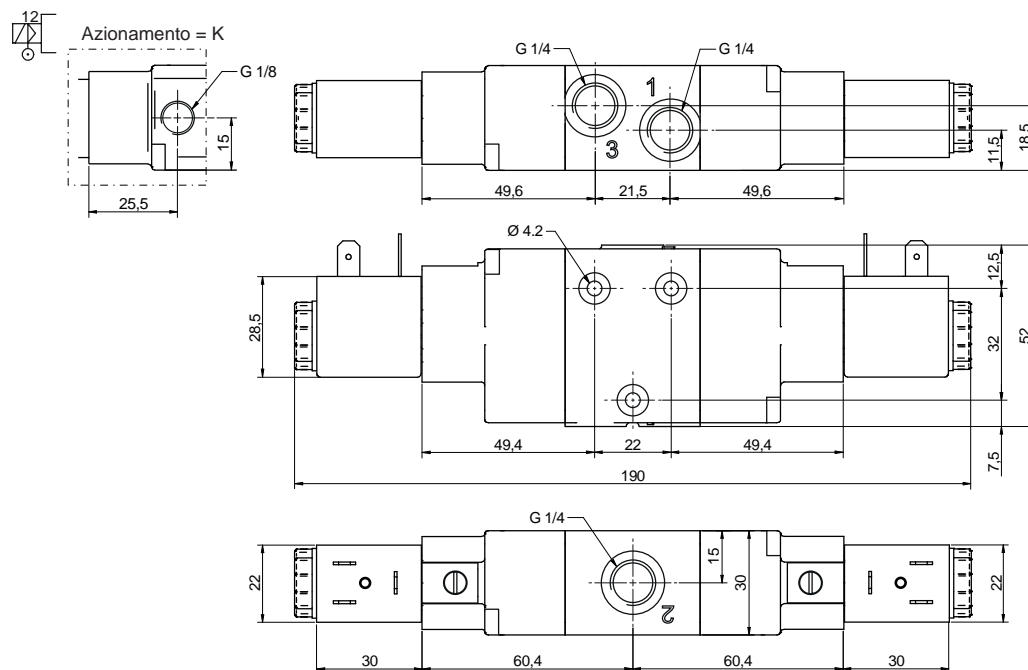
# Valvole serie AX1 - Bobina anti scintilla Ex nA

1/4", 3/2 - 5/2 - 5/3, Interfaccia IN LINEA, ad azionamento elettrico Ex nA



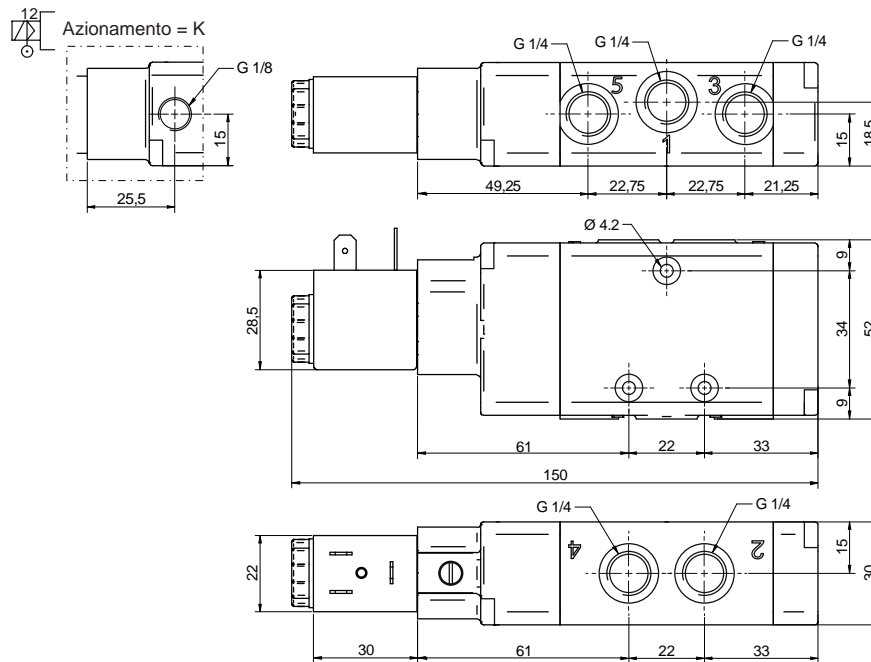
| Versione             | Simbolo | Codice | Articolo   |
|----------------------|---------|--------|------------|
| 3/2 NC               |         |        | AX1E230XX* |
| 3/2 NA               |         |        | AX1E231XX* |
| 3/2 NC servopilotata |         |        | AX1K230XX* |

\* Per voltaggio bobina: vedere codifica a pagina 5.81.1



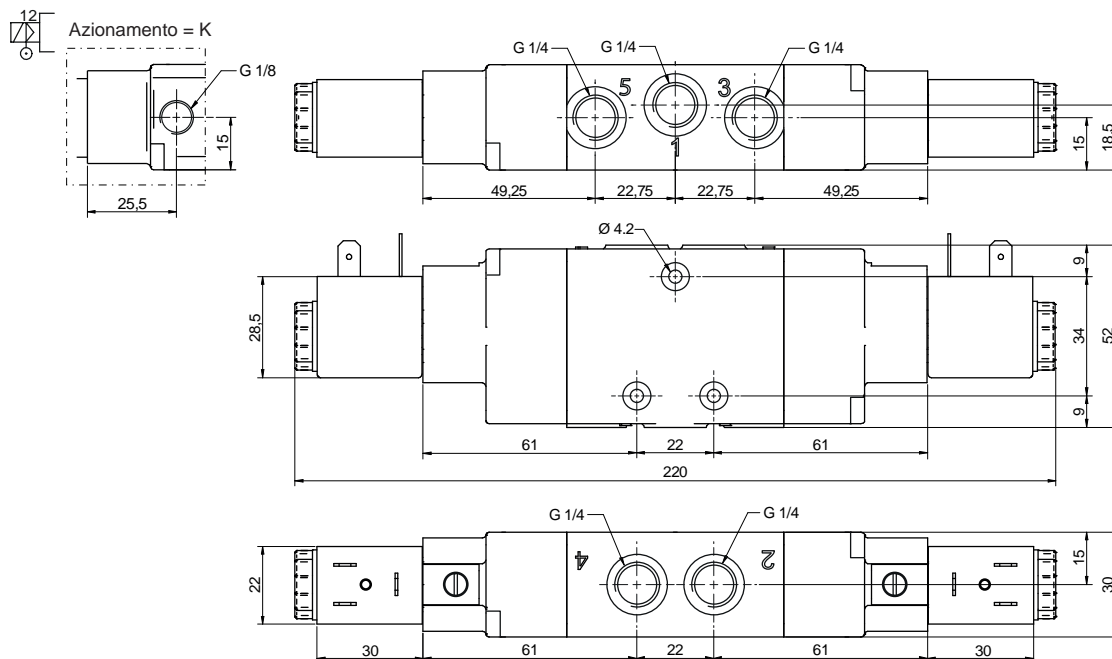
| Versione                    | Simbolo | Codice | Articolo   |
|-----------------------------|---------|--------|------------|
| 3/2 bistabile               |         |        | AX1E232XX* |
| 3/2 bistabile servopilotata |         |        | AX1K232XX* |

\* Per voltaggio bobina: vedere codifica a pagina 5.81.1



| Versione        | Simbolo | Codice | Articolo   |
|-----------------|---------|--------|------------|
| 5/2 monostabile |         |        | AX1E250XX* |

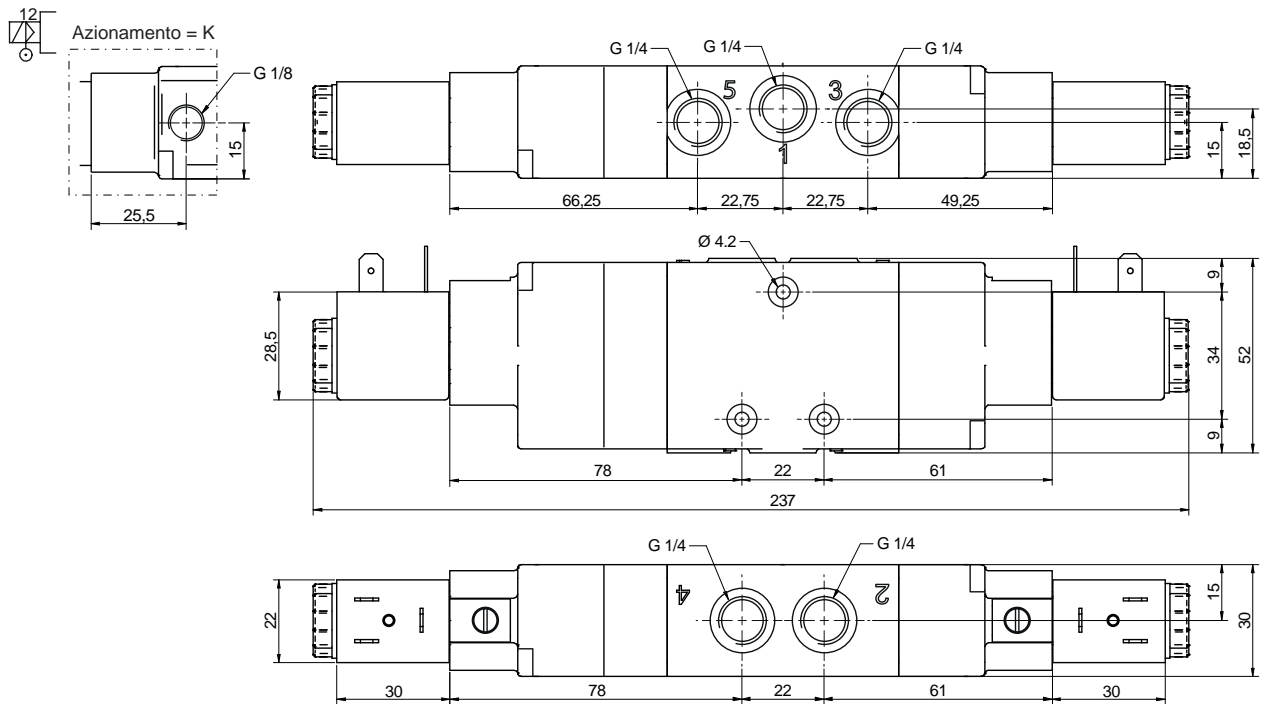
\* Per voltaggio bobina: vedere codifica a pagina 5.81.1



| Versione                    | Simbolo | Codice | Articolo   |
|-----------------------------|---------|--------|------------|
| 5/2 bistabile               |         |        | AX1E251XX* |
| 5/2 bistabile differenziale |         |        | AX1E252XX* |

\* Per voltaggio bobina: vedere codifica a pagina 5.81.1

Valvole Serie AX1 – Bobina Anti Scintilla Ex nA  
 1/4", 3/2 - 5/2 - 5/3, Interfaccia IN LINEA, ad azionamento elettrico Ex nA



| Versione                | Simbolo | Codice | Articolo   |
|-------------------------|---------|--------|------------|
| 5/3 centri chiusi       |         |        | AX1E270XX* |
| 5/3 centri aperti       |         |        | AX1E271XX* |
| 5/3 centri in pressione |         |        | AX1E272XX* |

| Versione                              | Simbolo | Codice | Articolo   |
|---------------------------------------|---------|--------|------------|
| 5/3 centri chiusi, servopilotata      |         |        | AX1K270XX* |
| 5/3 centri aperti, servopilotata      |         |        | AX1K271XX* |
| 5/3 centri in pressione servopilotata |         |        | AX1K272XX* |

\* Per voltaggio bobina: vedere codifica a pagina 5.81.1

Valvole Serie AX1 – Bobina Anti Scintilla Ex nA  
1/4", 3/2 - 5/2, interfaccia NAMUR, ad azionamento elettrico Ex nA

