

# Valvole serie AX1 - Sicurezza intrinseca Ex ia 1/4", 3/2 - 5/2 - 5/3, interfaccia IN LINEA e NAMUR, ad azionamento elettrico Ex ia



Esecuzioni standard		
Versione	Simbolo	Codice
3/2 NC		Per codifica vedere tabella sottostante
3/2 NA		
3/2 bistabile		
5/2 monostabile		
5/2 bistabile		
5/2 bistabile differenziale		
5/3 centri chiusi		
5/3 centri aperti		
5/3 centri in pressione		



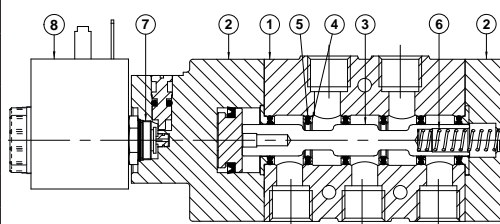
Nuova serie di valvole "AX" con funzioni 3/2 - 5/2 - 5/3 connessioni in linea sul corpo o NAMUR. Bistabile e servopilotata. Costruite in acciaio inox AISI 316L, particolarmente adatte al settore alimentare, chimico, farmaceutico, dell'Oil & Gas e dell'industria mineraria. Le valvole AX sono costruite secondo la direttiva 2014/34/UE, adatte per poter essere utilizzate in ambienti potenzialmente esplosivi. Conforme alla Direttiva 2014/34/UE, certificata

- II 2G Ex ia IIC T6 Gb
- II 2D Ex tb IIIC T80°C Db X IP65
- II 2G Ex ia IIC T4 Gb
- II 2D Ex tb IIIC T80°C Db X IP65

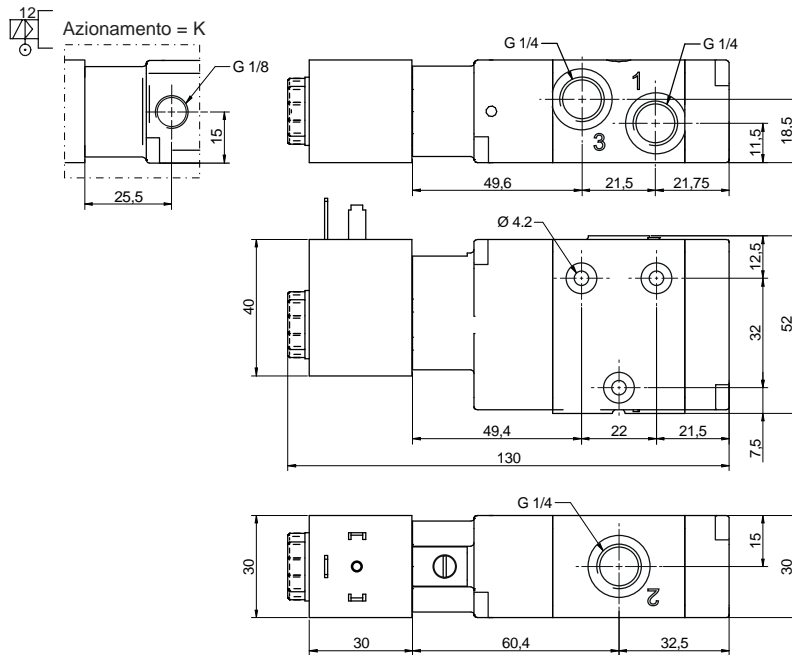
I connettori devono essere ordinati separatamente  
Per i connettori tipo A18209N/ATEX vedere pagina 2.210.50

Codifica					
Serie	Azionamento	Taglia	Funzione	Zone pericolose	Voltaggi
AX1 = Standard AXX1* = Completamente in acciaio inox AX1N = NAMUR AXX1N* = NAMUR Completamente in acciaio inox	E = elettrico Ø9 K = elettrico Ø9 con servopilota	2 = 1/4 Gas 2N = 1/4 NPT	30 = 3/2 NC 31 = 3/2 NA 32 = 3/2 bistabile 50 = 5/2 monostabile 51 = 5/2 bistabile 52 = 5/2 bistabile differenziale 70 = 5/3 CC 71 = 5/3 OC 72 = 5/3 PC	XA = II 2G Ex ia IIC T6 Gb II 2D Ex tb IIIC T80°C Db X IP65 XA1 = II 2G Ex ia IIC T4 Gb II 2D Ex tb IIIC T80°C Db X IP65	C = 24 VDC
*Su richiesta					

Caratteristiche tecniche			
Fluido	Aria compressa filtrata con o senza lubrificazione. La lubrificazione se utilizzata deve essere ininterrotta.		
Connessione	1/4 Gas - 1/4 NPT		
Pressione d'esercizio	Monostabile: 2,5 ÷ 8 bar	Bistabile: 1 ÷ 8 bar	3 posizioni: 2,5 ÷ 8 bar
Pressione minima servopilota	2 bar		
Temperatura	-25°C ÷ +50°C		
Grado di protezione	-		
Ø nominale	8 mm		
Portata	1.100 NI/min a 6 bar con ΔP 1 bar		
Installazione	In qualunque posizione (l'installazione in verticale non è consigliata per le valvole bistabili soggette a vibrazione)		
Comando manuale	Bistabile		
Caratteristiche elettriche	Voltaggio nominale	21.6 ÷ 28 VDC	21.6 ÷ 28 VDC
	Max voltage	28 VDC	28 VDC
	Corrente nominale	0.115 A (a 28 VDC)	0.115 A (a 28 VDC)
	Potenza nominale	1.6 W (a 28 VDC)	1.6 W (a 28 VDC)
	Durata inserimento	100% ED	100% ED
	Classe di temperat.	T6	T4
Tempo di risposta (a 6 bar)	Azionamento: - ms	Azionamento: - ms	Azionamento: - ms
	Disazionamento: - ms	Disazionamento: - ms	Disazionamento: - ms
Materiali	(1) Corpo:	Acciaio inox AISI 316L	
	(2) Fondelli:	Acciaio inox AISI 316L	
	(3) Spola:	Alluminio anodizzato duro (serie AX) Acciaio inox AISI 316 (serie AXX)	
	(4) Distanziali:	Ixef 1022 (serie AX) Acciaio inox AISI 316 (serie AXX)	
	(5) Guarnizioni :	Acrilonitrile butadiene idrogenato HNBR	
	(6) Molla:	Acciaio inox	
	(7) Pilota:	Ottone	
	(8) Bobina:	Resina termoindurente	

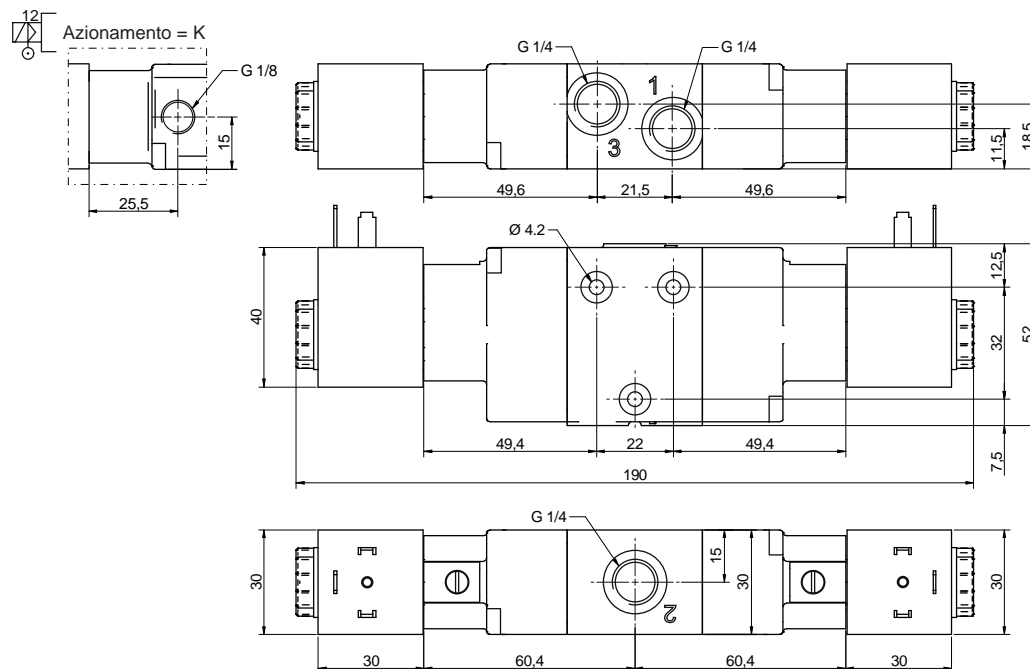


Valvole serie AX1 - Sicurezza intrinseca Ex ia  
 1/4", 3/2 - 5/2 - 5/3, Interfaccia IN LINEA, ad azionamento elettrico Ex ia



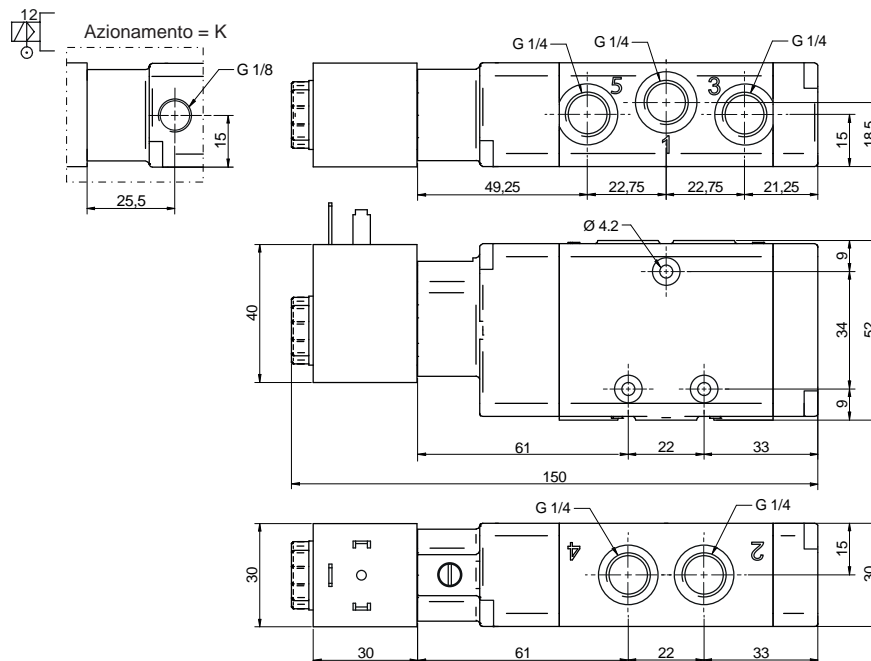
Versione	Simbolo	Codice	Articolo
3/2 NC			AX1E230XAC
3/2 NA			AX1E231XAC
3/2 NC servopilotata			AX1K230XAC

\* Per voltaggio bobina: vedere codifica a pagina 5.82.1



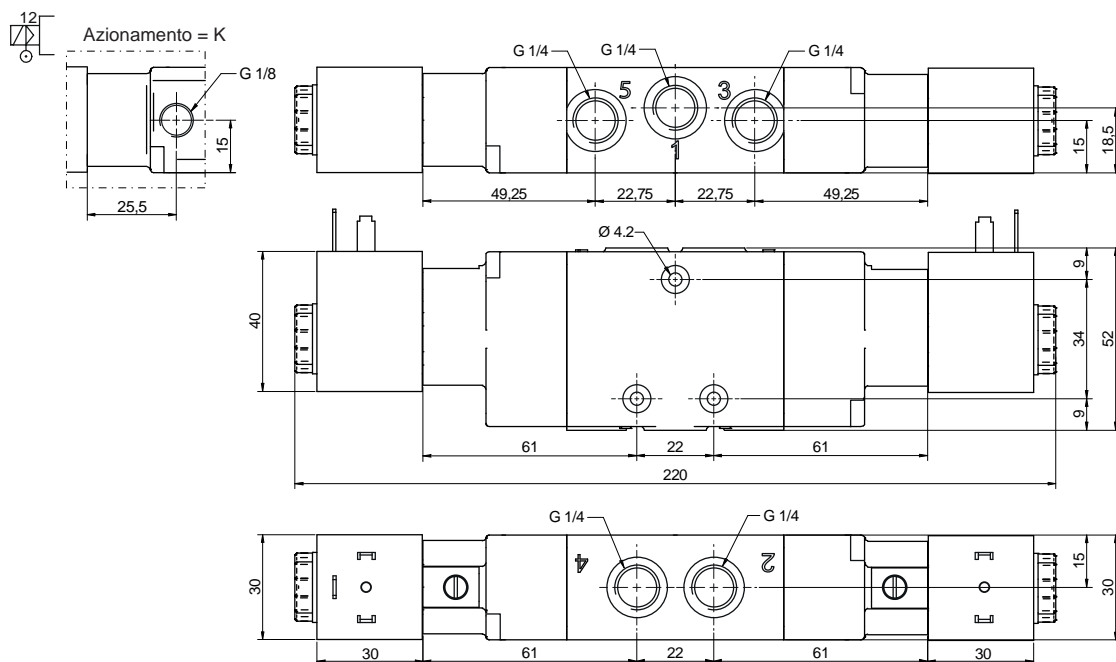
Versione	Simbolo	Codice	Articolo
3/2 bistabile			AX1E232XAC
3/2 bistabile servopilotata			AX1K232XAC

\* Per voltaggio bobina: vedere codifica a pagina 5.82.1



Versione	Simbolo	Codice	Articolo
5/2 monostabile			AX1E250XAC

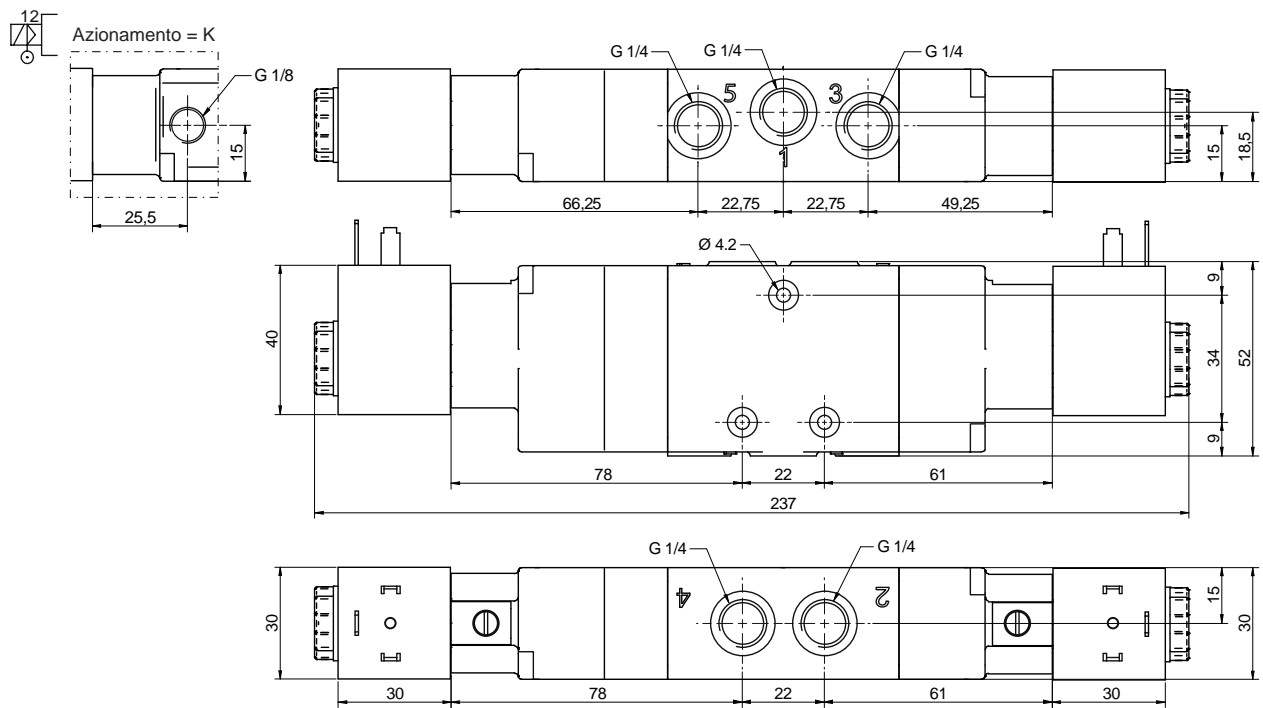
\* Per voltaggio bobina: vedere codifica a pagina 5.82.1



Versione	Simbolo	Codice	Articolo
5/2 bistabile			AX1E251XAC
5/2 bistabile differenziale			AX1E252XAC

\* Per voltaggio bobina: vedere codifica a pagina 5.82.1

Valvole serie AX1 - Sicurezza intrinseca Ex ia  
 1/4", 3/2 - 5/2 - 5/3, Interfaccia IN LINEA, ad azionamento elettrico Ex ia



Versione	Simbolo	Codice	Articolo
5/3 centri chiusi			AX1E270XAC
5/3 centri aperti			AX1E271XAC
5/3 centri in pressione			AX1E272XAC

Versione	Simbolo	Codice	Articolo
5/3 centri chiusi, servopilotata			AX1K270XAC
5/3 centri aperti, servopilotata			AX1K271XAC
5/3 centri in pressione servopilotata			AX1K272XAC

\* Per voltaggio bobina: vedere codifica a pagina 5.82.1

