

Esecuzioni standard		
Versione	Simbolo	Tipo
Magnetico		CS



		II 2Gc IIC T5 II 2Dc T100°C
--	--	--

A richiesta, fornibili secondo
Direttiva 2014/34/UE - ATEX

Varianti		Sigla
Molla traente	da alesaggio 16 a 25 mm.	T
Guarnizioni FKM	-20 °C ÷ + 150°C	V
Stelo filettato maschio		M
Asta passante		P
Versioni speciali a richiesta		/ S

Le varianti possono essere combinate fra loro
(quando possibile)

Serie di cilindri compatti a norme europee UNITOP.
Il tubo di nuova generazione presenta scanalature che consentono il montaggio del finecorsa magnetico direttamente sul tubo stesso senza dover utilizzare ulteriori staffe; questo fa sì che il sensore magnetico non sporga oltre il profilo del tubo.
I paracolpi elastici sono sul pistone.
Solo versione con pistone magnetico.
Possono essere applicati uno o più sensori magnetici.

Per finecorsa magnetici tipo ASV vedi da pag. 1.110.1
Per accessori di montaggio vedi da pag. 1.100.1
Per accessori stelo vedi da pag. 1.85.1

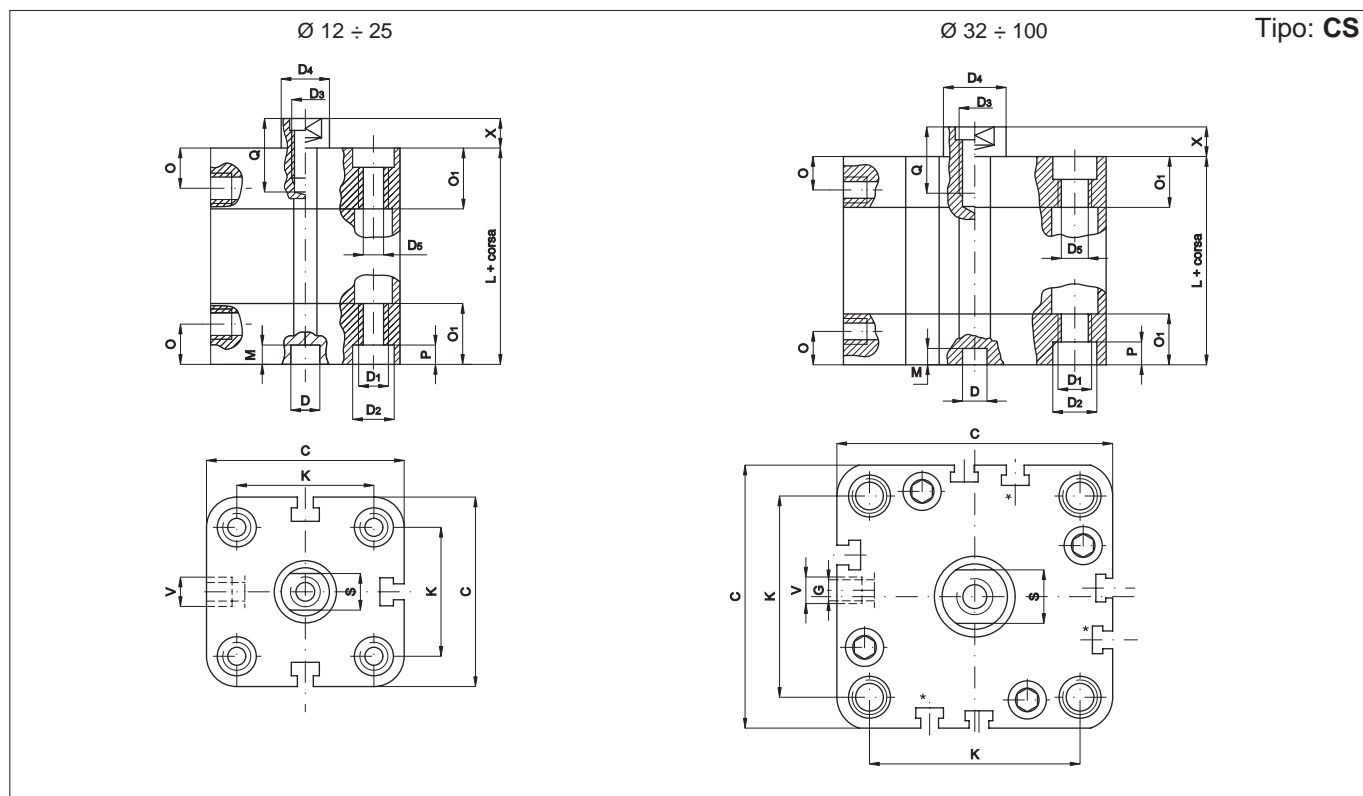
Esempio d'ordine: 32 / 50 CST

32	/	50	CS	T
Alesaggio	/	Corsa	Tipo	Variante

Su richiesta questa serie di cilindri può anche essere fornita con interassi a norme ISO 6431, dagli alesaggi 32 a 100 mm: tipo CSI.
Per accessori vedi da pag. 1.97.1

Caratteristiche tecniche	
Fluido	Aria compressa filtrata con o senza lubrificazione. La lubrificazione se utilizzata deve essere ininterrotta.
Pressione d'esercizio	2 ÷ 10 bar
Temperatura	-30 °C ÷ + 80°C (standard) -20 °C ÷ + 150°C (V)
Materiali	Testate: Alluminio anodizzato Camicia: Alluminio anodizzato Stelo: Acciaio Inox AISI 303 Guarnizioni: Poliuretano - pistone in alluminio

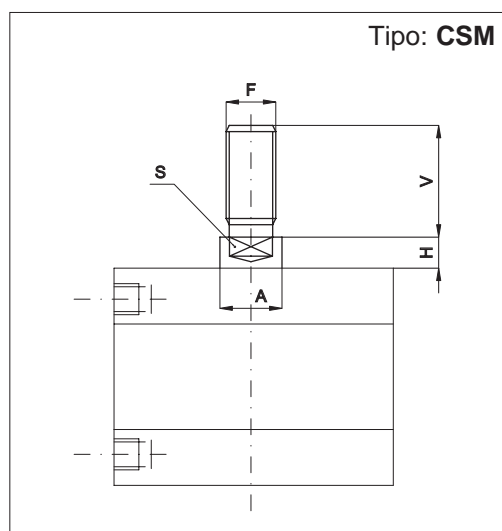
Alesaggio (mm)	Corse standard (mm)	Corsa massima (mm)	Forza di spinta a 6 bar (N)	Forza di trazione della molla massima (N)	Numero di scanalature per sensori
12	5, 10, 15, 20 25, 30, 40, 50	50	59	6	3
16			110	6	
20			177	7	
25			270	12	
32			448	16	
40			700	23	
50	10, 15, 20, 25, 30, 40, 50	50	1125	30	7
63			1800	35	
80			2900	60	
100			4510	100	



Tipo: **CS**

Ø mm.	C	D Ø	D ₁ Ø	D ₂ Ø	D ₃ Ø	D ₄ Ø	D ₅ Ø	G	V	O	O ₁	K	S	P	M	Q	X	L*
12	29	6	M4	6	M3	6	3,3	0	M5	8	12,25	18	5	3,5	4	6	4,5	38
16	29	6	M4	6	M4	8	3,3	0	M5	8	12,25	18	6	3,5	4	8	4,5	38
20	36	6	M5	7,5	M5	10	4,2	0	M5	8	12,25	22	8	4,5	4	10	4,5	38
25	40	6	M5	7,5	M5	10	4,2	0	M5	8	12,75	26	8	4,5	4	10	5,5	39,5
32	50	6	M6	9	M6	12	5,2	4	1/8"	8	14,5	32	10	5,5	4	12	6	44,5
40	58	6	M6	9	M6	12	5,2	3	1/8"	8	14,75	42	10	5,5	4	12	6,5	45,5
50	67	6	M8	10,5	M8	16	6,7	0	1/8"	8	14,75	50	13	6,5	4	12	7,5	45,5
63	80	8	M10	13,5	M8	16	8,5	0	1/8"	8	14,25	62	13	8,5	4	14	7,5	50
80	100	8	M10	13,5	M10	20	8,5	0	1/8"	8,5	16	82	17	8,5	4	15	8	56
100	124	8	M10	13,5	M12	25	8,5	0	1/4"	10,5	19,25	103	22	8,5	4	20	10	66,5

*Da corsa 30 mm aggiungere alle quote indicate: 10 mm per Ø 12-16-20, 20 mm per Ø 25-32-40-50-63, 30 mm per Ø 80-100.



Tipo: **CSM**

Ø mm	A	V	F	S	H
12	6	16	M6	5	4,5
16	8	20	M8	6	4,5
20	10	22	M10x1,25	8	4,5
25	10	22	M10x1,25	8	5,5
32	12	22	M10x1,25	10	6
40	12	22	M10x1,25	10	6,5
50	16	24	M12x1,25	13	7,5
63	16	24	M12x1,25	13	7,5
80	20	32	M16x1,5	17	8
100	25	40	M20x1,5	22	10

Kit guarnizioni.

Quantità e componenti presenti in ogni kit.

Descrizione	N°	CS
Guarnizione tenuta stelo	1	•
O-ring tenuta tubo	2	•
Guarnizione a labbro	2	•

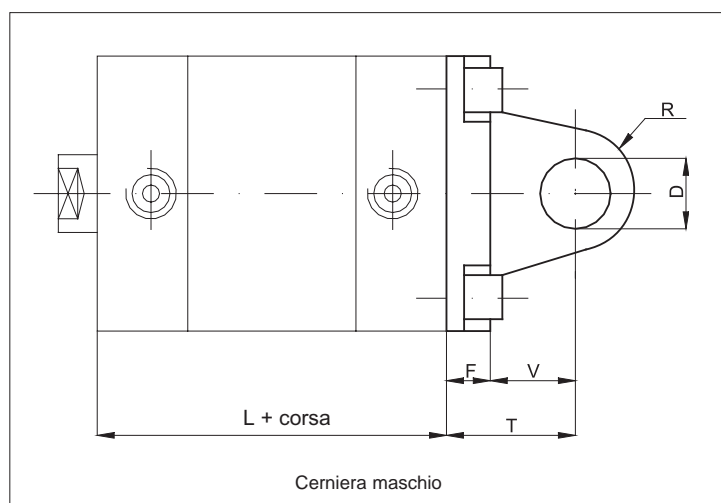
L'anello magnetico è da richiedere a parte.

Esempio d'ordine: 32 / SG / CSV

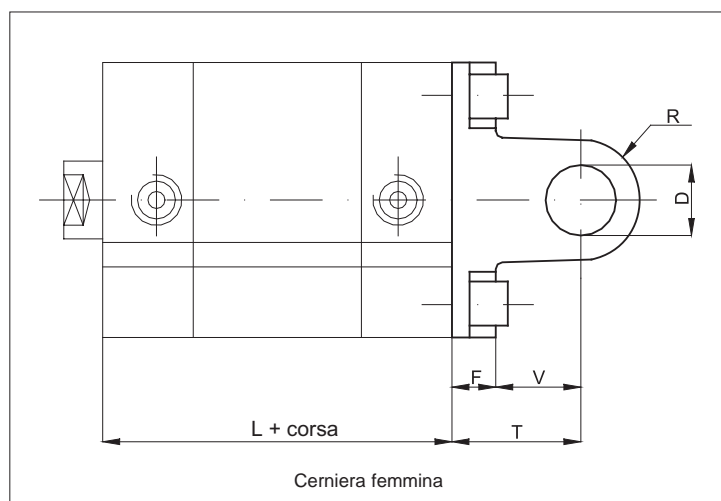
32	/	SG	/	CS	V
Alesaggio	/	Serie di guarnizioni	/	Tipo	Variante

Il kit di guarnizioni per i cilindri in esecuzione non standard sarà da comporre in funzione della variante.

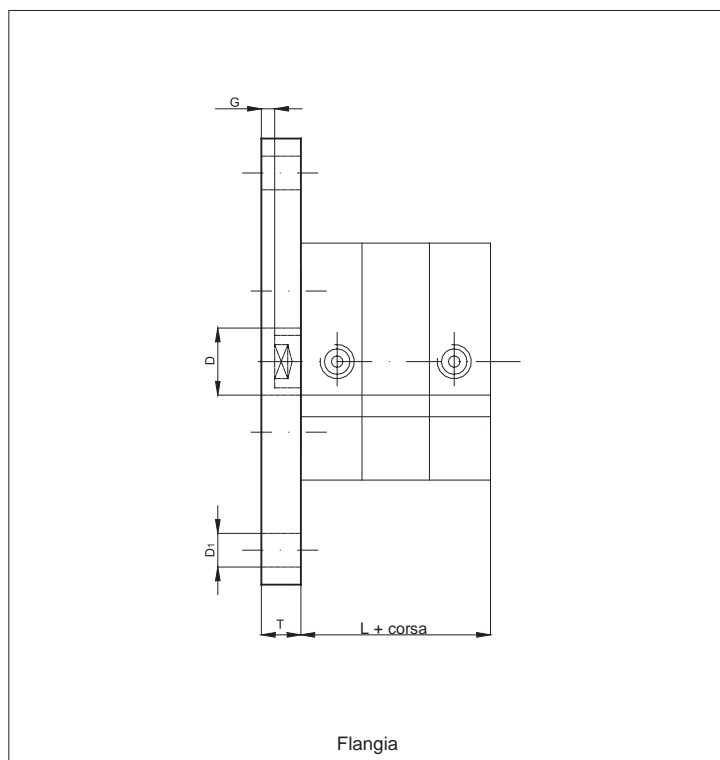
1



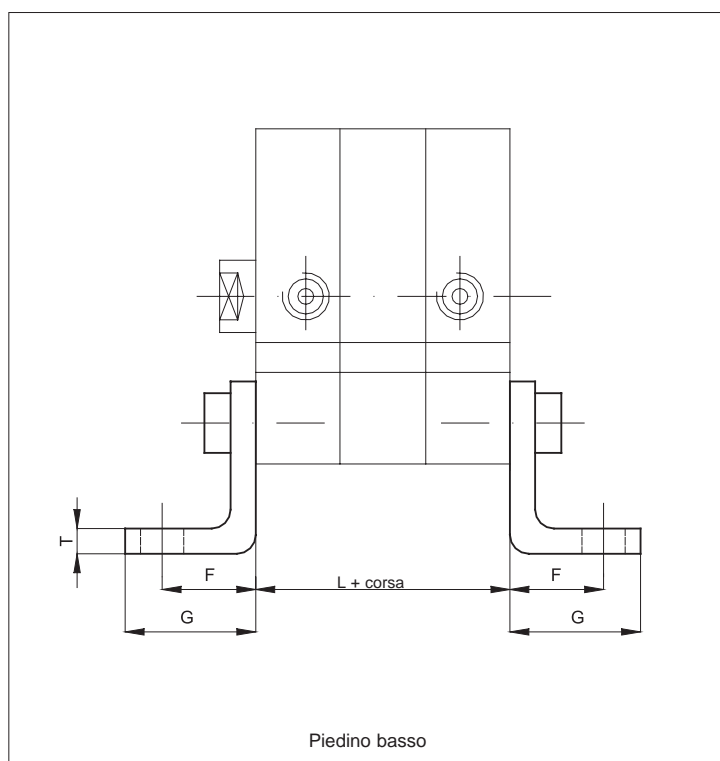
Ø mm	F	V	T	D	R	L
12	6	10	16	6	6	38
16	6	10	16	6	6	38
20	6	14	20	8	8	38
25	6	14	20	8	8	39,5



Ø mm	F	V	T	D	R	L
32	9	13	22	10	10	44,5
40	9	16	25	12	12,5	45,5
50	11	16	27	12	12,5	45,5
63	11	21	32	16	15	50
80	13	23	36	16	15	56
100	15	26	41	20	20	66,5



Ø mm	G	T	D ₁	D	L
12	5,5	10	5,5	10	38
16	5,5	10	5,5	10	38
20	5,5	10	6,5	12	38
25	4,5	10	6,5	12	39,5
32	4	10	7	14	44,5
40	3,5	10	9	14	45,5
50	4,5	12	9	18	45,5
63	7,5	15	9	18	50
80	7	15	12	23	56
100	5	15	14	28	66,5



Ø mm	F	G	T	L
12	13	17,5	3	38
16	13	17,5	3	38
20	16	22	4	38
25	16	22	4	39,5
32	18	26	5	44,5
40	20	28	5	45,5
50	24	32	6	45,5
63	27	39	6	50
80	30	42	8	56
100	33	45	8	66,5