

Valvole serie AX1 - Bobina incapsulata Ex dm

1/4", 3/2 - 5/2 - 5/3, interfaccia IN LINEA e NAMUR, ad azionamento elettrico Ex dm



Esecuzioni standard		
Versione	Simbolo	Codice
3/2 NC		Per codifica vedere la tabella sottostante
3/2 NA		
3/2 bistabile		
5/2 monostabile		
5/2 bistabile		
5/2 bistabile differenziale		
5/3 centri chiusi		
5/3 centri aperti		
5/3 centri in pressione		



Nuova serie di valvole "AX" con funzioni 3/2 - 5/2 - 5/3, connessioni in linea sul corpo o NAMUR. Bistabili e servopilotate.

Costruite in acciaio inox AISI 316L, particolarmente adatte al settore alimentare, chimico, farmaceutico, dell'Oil & Gas e dell'industria mineraria..

Le valvole AX sono costruite secondo la direttiva 2014/34/UE, adatte per poter essere utilizzate in ambienti potenzialmente esplosivi.

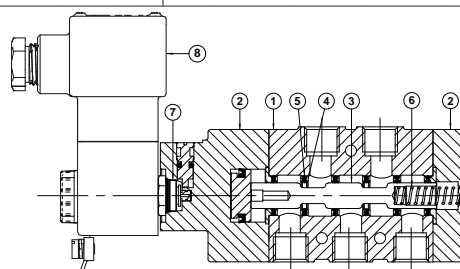
Elettropilota con speciale bobina per applicazioni pneumatiche in ambienti potenzialmente esplosivi (gruppo II). La protezione è assicurata da un fusibile termico che, in caso di danno, disconnette la bobina dalla tensione elettrica.

Conforme alla Direttiva 2014/34/EU, certificata:

II 2G Ex db mb IIC T5 Gb
II 2D Ex tb IIIC T95°C Db IP66

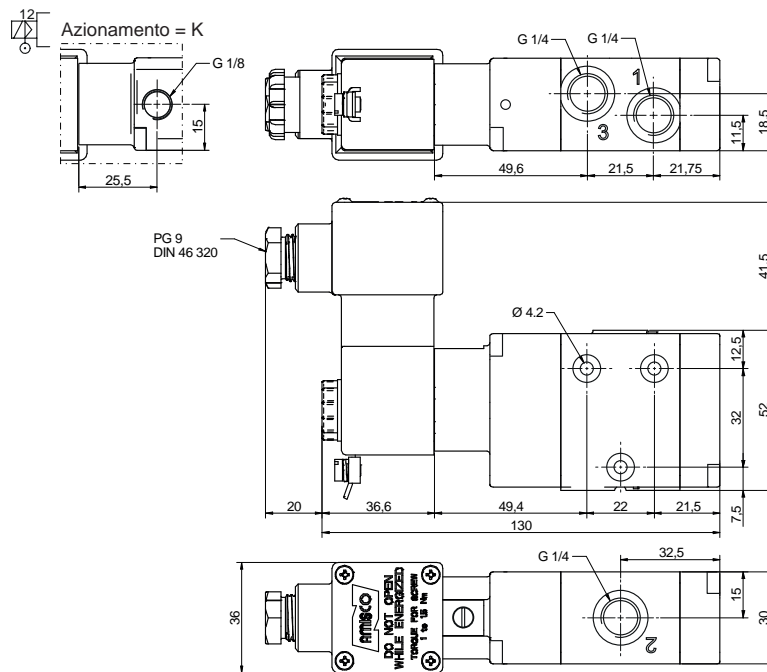
Codifica						
Serie	Azionamento	Taglia	Funzione	Zone pericolose	Voltaggi	
AX1 = Standard AXX1* = Completamente in acciaio inox AX1N = NAMUR AXX1N* = NAMUR Completamente in acciaio inox	E = elettrico Ø9 K = elettrico Ø9 con servopilota	2 = 1/4 Gas 2N = 1/4 NPT	30 = 3/2 NC 31 = 3/2 NA 32 = 3/2 bistabile 50 = 5/2 monostabile 51 = 5/2 bistabile 52 = 5/2 bistabile differenziale 70 = 5/3 CC 71 = 5/3 CC 72 = 5/3 PC	XB = II 2G Ex db mb IIC T5 Gb II 2D Ex tb IIIC T95°C Db IP66	A = 6 VDC B = 12 VDC C = 24 VDC * D = 48 VDC	E = 12 VAC F = 24 VAC G = 48 VAC H = 100 VAC I = 110 VAC L = 115 VAC M = 120 VAC O = 220 VAC P = 230 VAC Q = 240 VAC
*Su richiesta					* = Voltaggi standard	

Caratteristiche tecniche															
Fluido	Aria compressa filtrata con o senza lubrificazione. La lubrificazione se utilizzata deve essere ininterrotta.														
Connessione	1/4 Gas - 1/4 NPT														
Pressione d'esercizio	Monostabile: 2,5 ÷ 10 bar			Bistabile: 1 ÷ 10 bar			3 posizioni: 2,5 ÷ 10 bar								
Pressione minima servopilota	1.5 bar														
Temperatura	-25°C ÷ +50°C														
Protection grade	IP66														
Ø nominale	8 mm														
Portata	1.100 NI/min a 6 bar con ΔP 1 bar														
Installazione	In qualunque posizione (l'installazione in verticale non è consigliata per le valvole bistabili soggette a vibrazione)														
Comando manuale	Bistabile														
Caratteristiche elettriche	Voltaggio nominale	6 VDC	12 VDC	24 VDC	48 VDC	12 VAC	24 VAC	48 VAC	100 VAC	110 VAC	115 VAC	120 VAC	220 VAC	230 VAC	240 VAC
	Frequenza	-	-	-	-	50/60 Hz	50/60 Hz	50/60 Hz	50/60 Hz	50/60 Hz	50/60 Hz	50/60 Hz	50/60 Hz	50/60 Hz	50/60 Hz
	Corrente nominale	0.510 A	0.250 A	0.125 A	0.063 A	0.270 A	0.133 A	0.067 A	0.032 A	0.029 A	0.028 A	0.027 A	0.014 A	0.014 A	0.013 A
	Potenza nominale	3 W	3 W	3 W	3 W	3.2 VA	3.2 VA	3.2 VA	3.2 VA	3.2 VA	3.2 VA	3.2 VA	3.2 VA	3.2 VA	3.2 VA
	Durata inserimento	100% ED													
	Classe di temperat.	T5													
Tempo di risposta (a 6 bar)	Azionamento: - ms				Azionamento: - ms			Azionamento: - ms							
	Disazionamento: - ms				Disazionamento: - ms			Disazionamento: - ms							
Materiali	(1) Corpo:	Acciaio inox AISI 316L													
	(2) Fondelli:	Acciaio inox AISI 316L													
	(3) Spola:	Alluminio anodizzato duro (serie AX) Acciaio inox AISI 316 (serie AXX)													
	(4) Distanziali:	Ixef 1022 (serie AX) Acciaio inox AISI 316 (serie AXX)													
	(5) Guarnizioni :	Acrilnitrile butadiene idrogenato HNBR													
	(6) Molla:	Acciaio inox													
	(7) Pilota:	Acciaio inox													
	(8) Bobina:	Resina termoindurente													



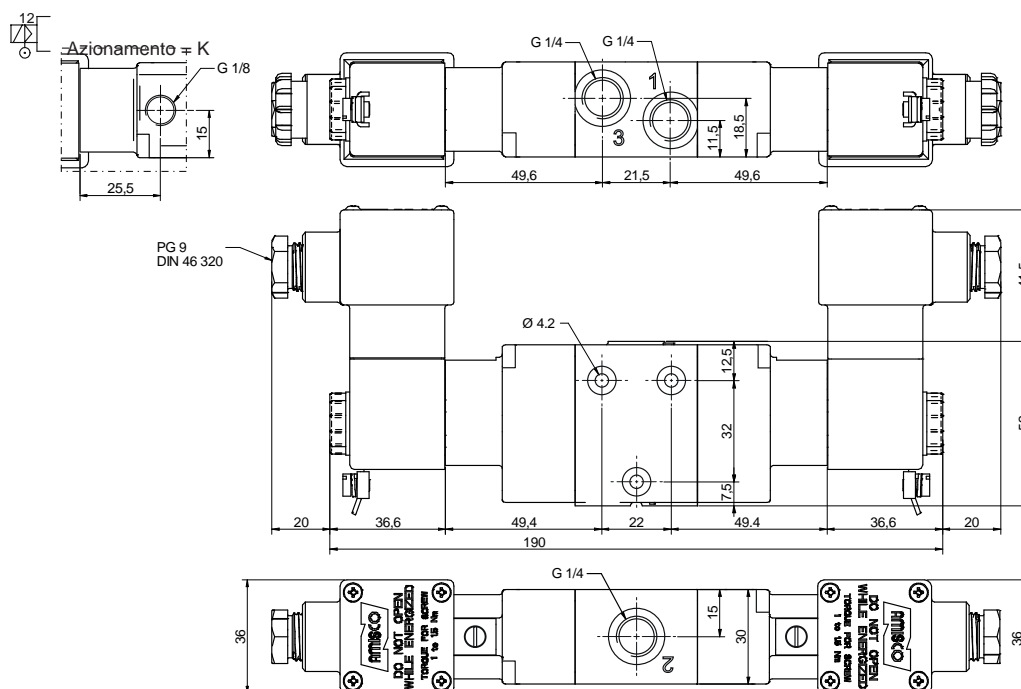
Valvole serie AX1 - Bobina incapsulata Ex dm

1/4", 3/2 - 5/2 - 5/3, Interfaccia IN LINEA, ad azionamento elettrico Ex dm



Versione	Simbolo	Codice	Articolo
3/2 NC			AX1E230XB*
3/2 NA			AX1E231XB*
3/2 NC servopilotata			AX1K230XB*

* Per voltaggio bobina: vedere codifica a pagina 5.83.1

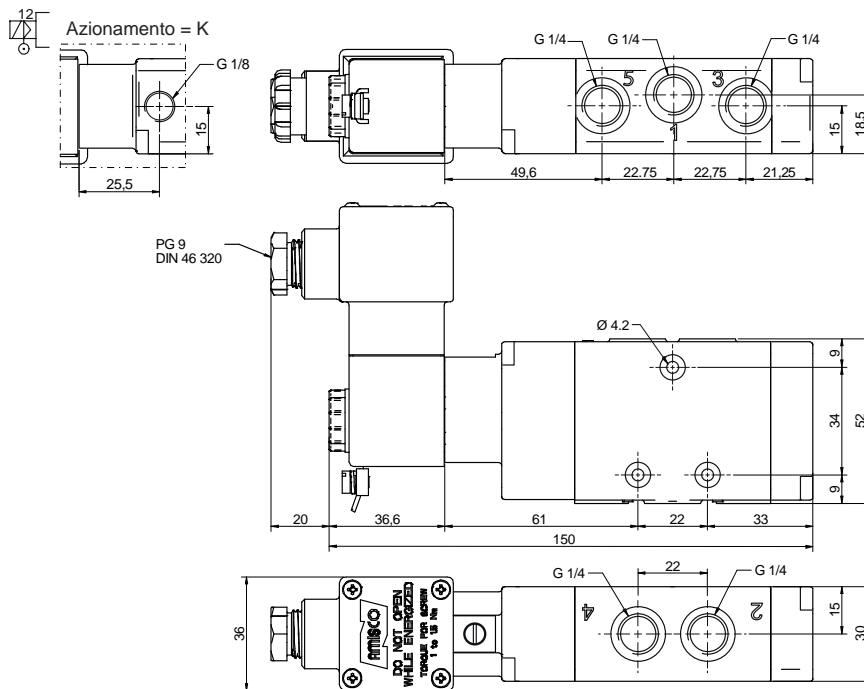


Versione	Simbolo	Codice	Articolo
3/2 bistabile			AX1E232XB*
3/2 bistabile servopilotata			AX1K232XB*

* Per voltaggio bobina: vedere codifica a pagina 5.83.1

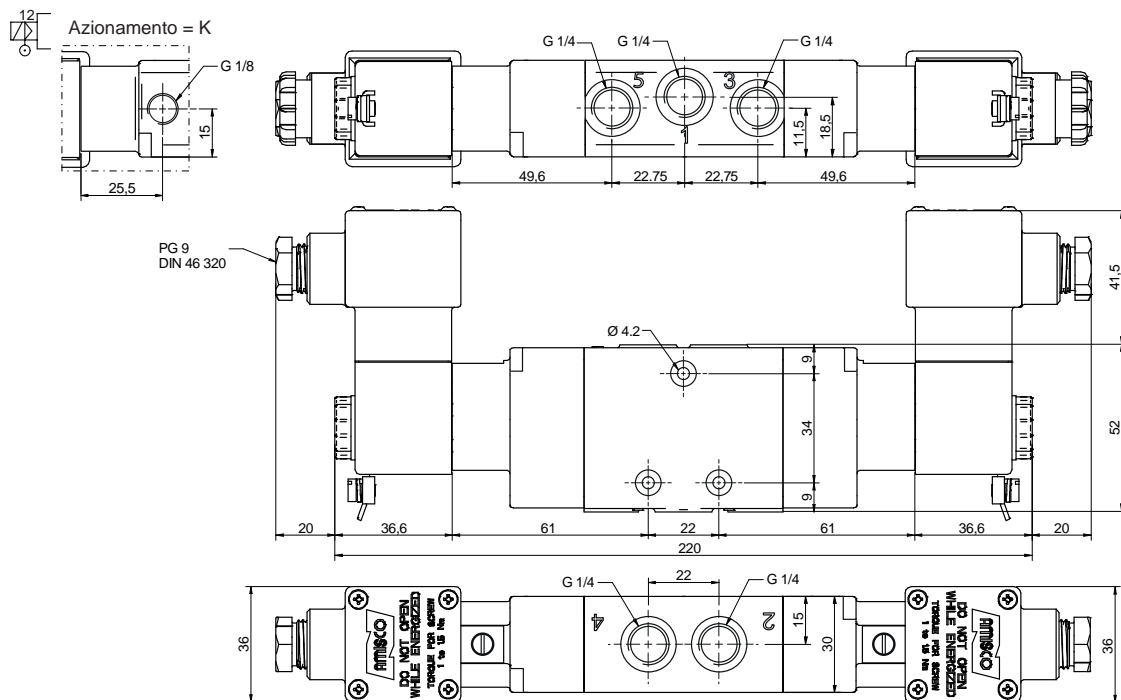
Valvole serie AX1 - Bobina incapsulata Ex dm

1/4", 3/2 - 5/2 - 5/3, Interfaccia IN LINEA, ad azionamento elettrico Ex dm



Versione	Simbolo	Codice	Articolo
5/2 monostabile			AX1E250XB*

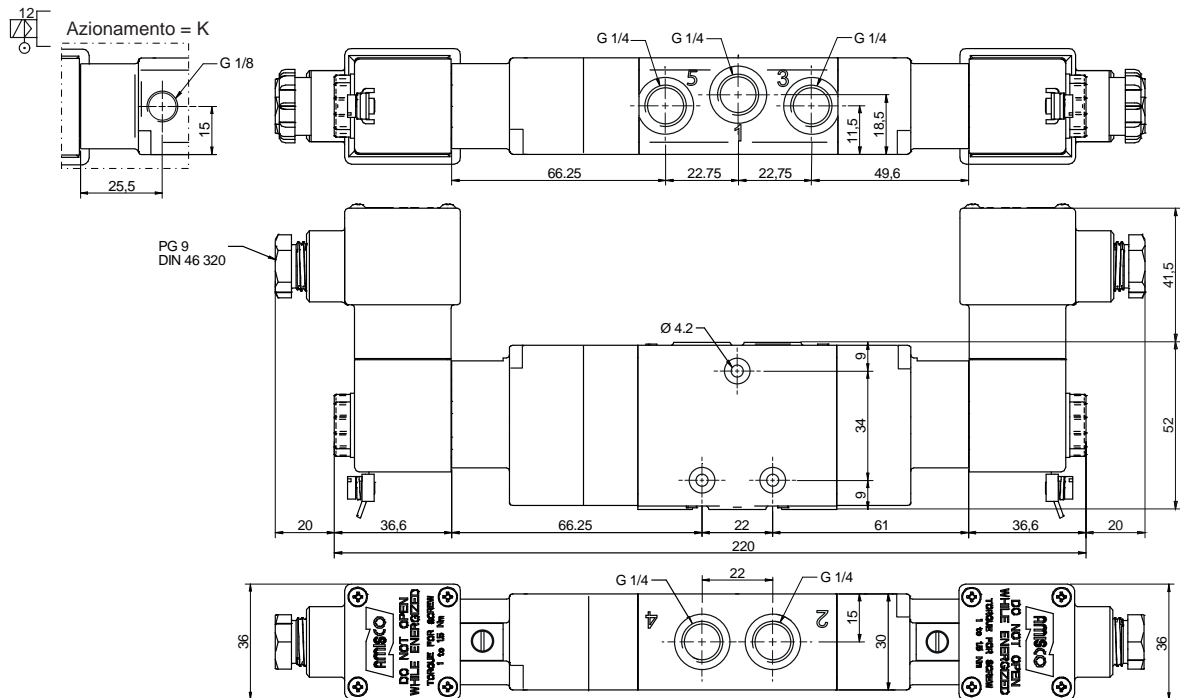
* Per voltaggio bobina: vedere codifica a pagina 5.83.1



Versione	Simbolo	Codice	Articolo
5/2 bistabile			AX1E251XB*
5/2 bistabile differenziale			AX1E252XB*

* Per voltaggio bobina: vedere codifica a pagina 5.83.1

Valvole serie AX1 - Bobina incapsulata Ex dm
 1/4", 3/2 - 5/2 - 5/3, Interfaccia IN LINEA, ad azionamento elettrico Ex dm



Versione	Simbolo	Codice	Articolo	Versione	Simbolo	Codice	Articolo
5/3 centri chiusi			AX1E270XB*	5/3 centri chiusi, servopilotata			AX1K270XB*
5/3 centri aperti			AX1E271XB*	5/3 centri aperti, servopilotata			AX1K271XB*
5/3 centri in pressione			AX1E272XB*	5/3 centri in pressione servopilotata			AX1K272XB*

* Per voltaggio bobina: vedere codifica a pagina 5.83.1

Valvole serie AX1 - Bobina incapsulata Ex dm
 1/4", 3/2 - 5/2, interfaccia NAMUR, ad azionamento elettrico Ex dm

