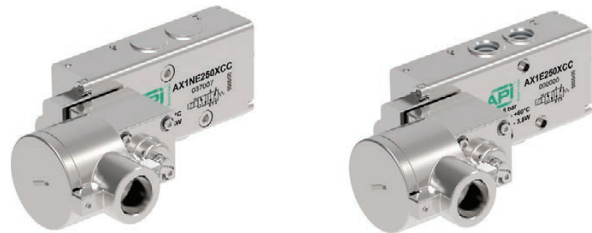


# Valvole serie AX1 - Bobina antifiamma Ex db

1/4", 3/2 - 5/2 - 5/3, Interfaccia IN LINEA e NAMUR, ad azionamento elettrico Ex db



Esecuzioni standard		
Versione	Simbolo	Codice
3/2 NC		Per codifica vedere la tabella sottostante
3/2 NA		
3/2 bistabile		
5/2 monostabile		
5/2 bistabile		
5/2 bistabile differenziale		
5/3 centri chiusi		
5/3 centri aperti		
5/3 centri in pressione		



Nuova serie di valvole "AX" con funzioni 3/2 - 5/2 - 5/3, connessioni in linea sul corpo o NAMUR. Bistabili e servopilotate.

Costruite in acciaio inox AISI 316L, particolarmente adatte al settore alimentare, chimico, farmaceutico, dell'Oil & Gas e dell'industria mineraria. Le valvole AX sono costruite secondo la direttiva 2014/34/UE, adatte per poter essere utilizzate in ambienti potenzialmente esplosivi.

La funzione ignifuga è utilizzata per lo più per prevenire possibili surriscaldamenti o scintille di attrezzature che possono causare accensione in ambienti potenzialmente esplosivi.

Lo bobina antifiamma è contenuta in una struttura robusta che la salvaguarda da un'esplosione accidentale e prevenga la trasmissione nell'atmosfera intorno.

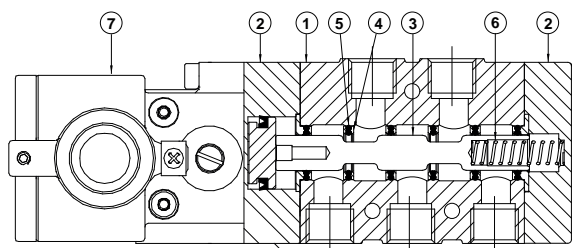
Tutti i giunti costruttivi sono conosciuti come "falme paths" che prevengono la trasmissione di una fiamma dall'interno verso l'esterno.

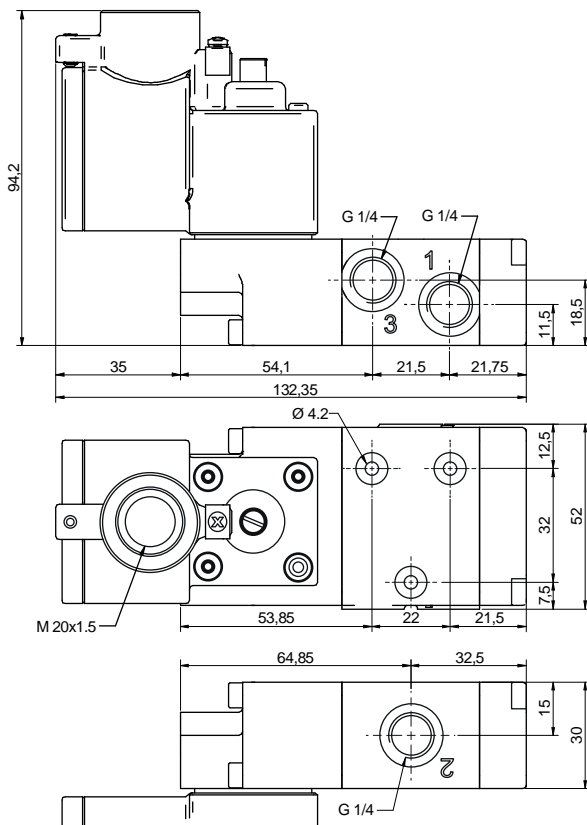


II 2G Ex db IIC T6 Gb

Codifica					
Serie	Azionamento	Taglia	Funzione	Zone pericolose	Voltaggi
AX1 = Standard AXX1* = Completamente in acciaio inox AX1N = NAMUR AXX1N* = NAMUR Completamente in acciaio inox	E = elettrico Ø9	2 = 1/4 Gas 2N = 1/4 NPT	30 = 3/2 NC 31 = 3/2 NA 32 = 3/2 bistabile 50 = 5/2 monostabile 51 = 5/2 bistabile 52 = 5/2 bistabile differenziale 70 = 5/3 CC 71 = 5/3 OC 72 = 5/3 PC	XC = II 2G Ex db IIC T6 Gb	B = 12 VDC C = 24 VDC * F = 24 VAC * I = 110 VAC * M = 120 VAC O = 220 VAC * Q = 240 VAC
*Su richiesta					* = Voltaggi standard

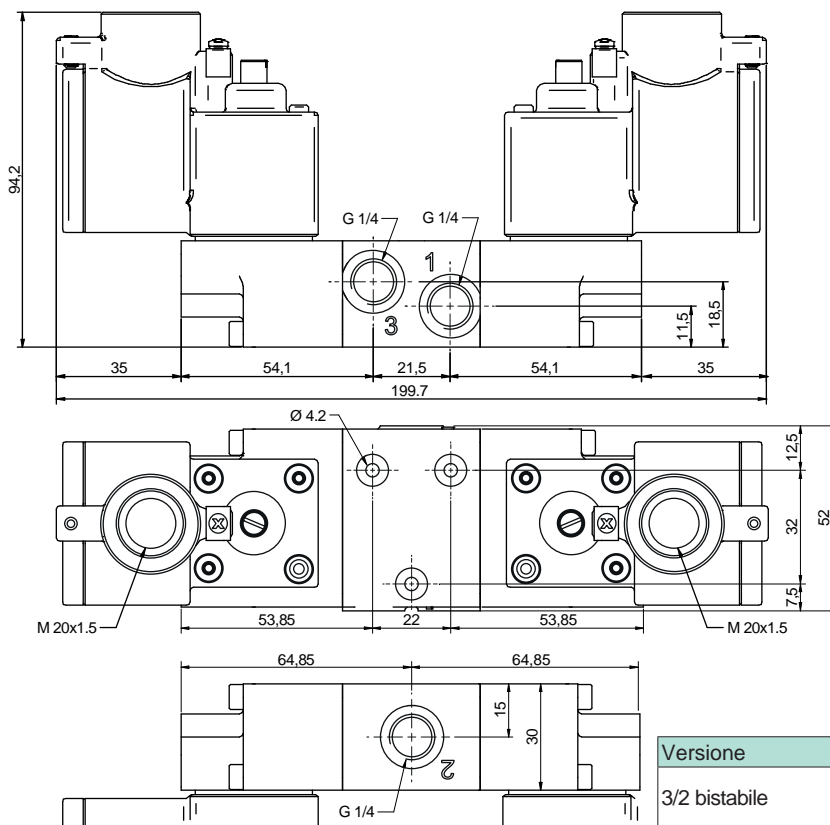
Caratteristiche tecniche								
Fluido	Aria compressa filtrata con o senza lubrificazione. La lubrificazione se utilizzata deve essere ininterrotta.							
Connessione	1/4 Gas - 1/4 NPT							
Pressione d'esercizio	Monostabile: 2,5 ÷ 8 bar		Bistabile: 2 ÷ 8 bar		3 posizioni: 2,5 ÷ 8 bar			
Temperatura	-20°C ÷ +60°C							
Grado di protezione	-							
Ø nominale	8 mm							
Portata	1.100 Nl/min a 6 bar con ΔP 1 bar							
Installazione	In qualunque posizione (l'installazione in verticale non è consigliata per le valvole bistabili soggette a vibrazione)							
Comando manuale	Bistabile							
Caratteristiche elettriche	Voltaggio nominale	12 VDC	24 VDC	24 VAC	110 VAC	120 VAC	220 VAC	240 VAC
	Frequenza	-	-	50 / 60 Hz	50 / 60 Hz	50 / 60 Hz	50 / 60 Hz	50 / 60 Hz
	Corrente nominale							
	Potenza nominale	3.5 W	3.5 W	4 VA	4 VA	4 VA	4 VA	4 VA
	Durata inserimento	100% ED						
	Classe di temperat.	T6						
Tempo di risposta (a 6 bar)	Azionamento: - ms		Azionamento: - ms		Azionamento: - ms			
	Disazionamento: - ms		Disazionamento: - ms		Disazionamento: - ms			
Materiali	(1) Corpo:	Acciaio inox AISI 316L						
	(2) Fondelli:	Acciaio inox AISI 316L						
	(3) Spola:	Alluminio anodizzato duro (serie AX) Acciaio inox AISI 316 (serie AXX)						
	(4) Distanziali:	Ixef 1022 (serie AX) Acciaio inox AISI 316 (serie AXX)						
	(5) Guarnizioni :	Acrilonitrile butadiene idrogenato HNBR						
	(6) Molla	Acciaio inox						
	(7) Pilota:	Acciaio inox AISI 316L						





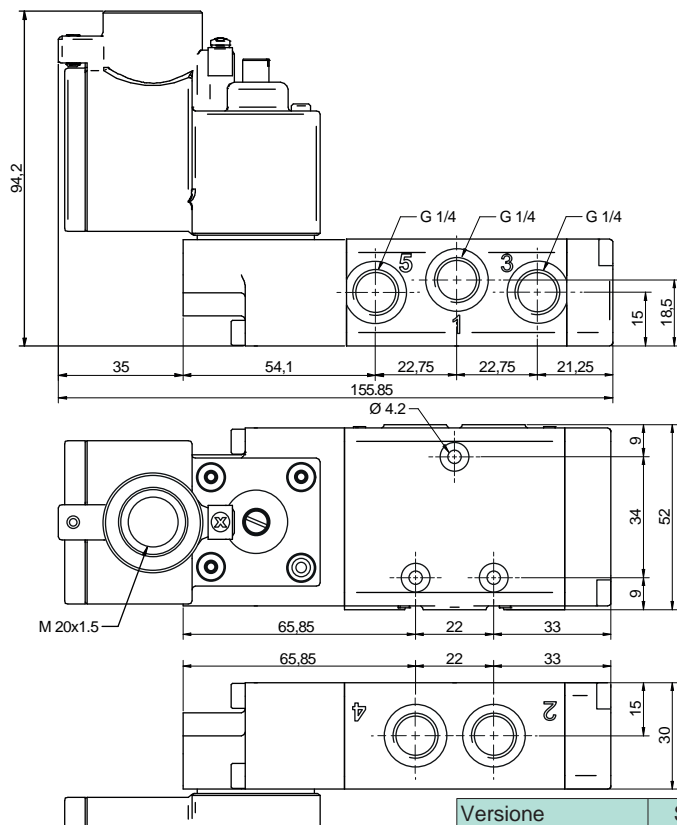
Versione	Simbolo	Codice	Articolo
3/2 NC			AX1E230XC*
3/2 NA			AX1E231XC*
3/2 NC servopilotata			AX1K230XC*

\* Per voltaggio bobina: vedere codifica a pagina 5.84.1



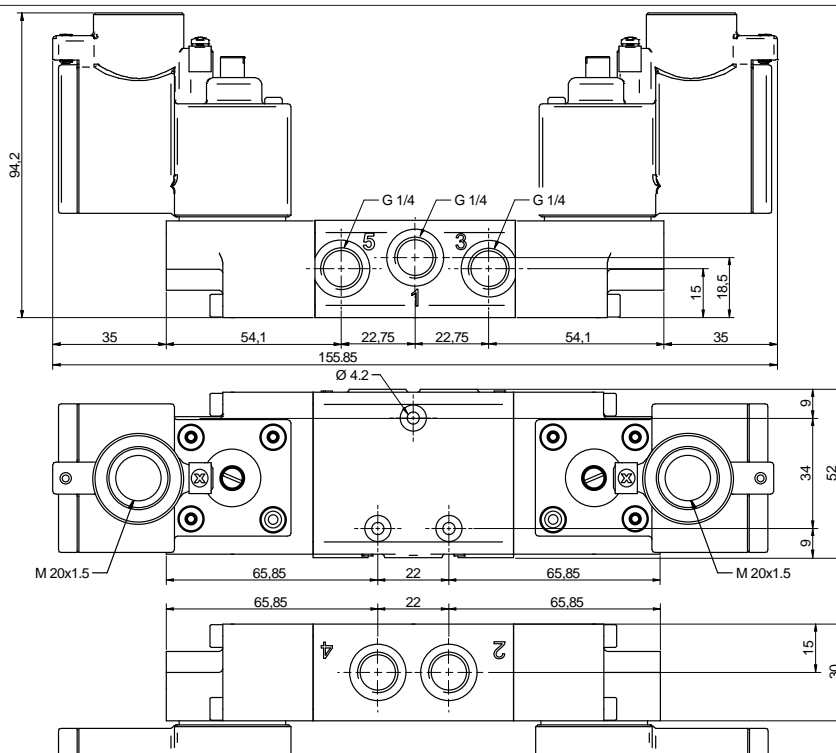
Versione	Simbolo	Codice	Articolo
3/2 bistabile			AX1E232XC*
3/2 bistabile servopilotata			AX1K232XC*

\* Per voltaggio bobina: vedere codifica a pagina 5.84.1



Versione	Simbolo	Codice	Articolo
5/2 monostabile			AX1E250XC*

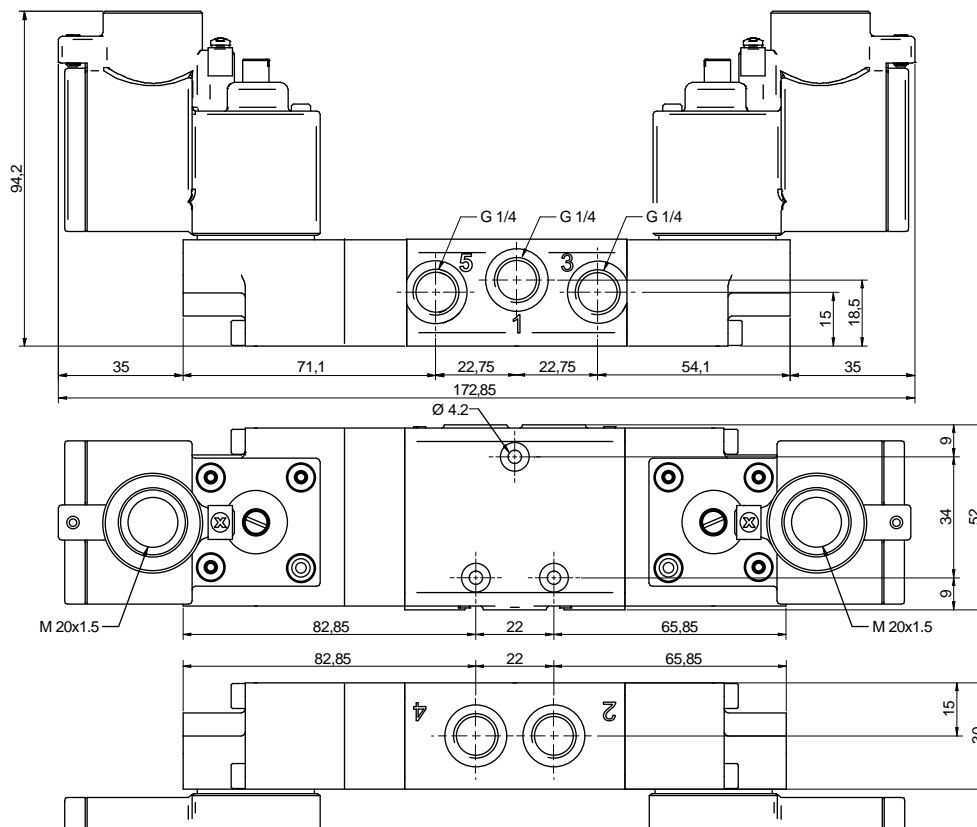
\* Per voltaggio bobina: vedere codifica a pagina 5.84.1



Versione	Simbolo	Codice	Articolo
5/2 bistabile			AX1E251XC*
5/2 bistabile differenziale			AX1E252XC*

\* Per voltaggio bobina: vedere codifica a pagina 5.84.1

Valvole serie AX1 - Bobina antifiamma Ex db  
 1/4", 3/2 - 5/2 - 5/3, Interfaccia IN LINEA, ad azionamento elettrico Ex db



Versione	Simbolo	Codice	Articolo	Versione	Simbolo	Codice	Articolo
5/3 centri chiusi			AX1E270XC*	5/3 centri chiusi, servopilotata			AX1K270XC*
5/3 centri aperti			AX1E271XC*	5/3 centri aperti, servopilotata			AX1K271XC*
5/3 centri in pressione			AX1E272XC*	5/3 centri in pressione servopilotata			AX1K272XC*

\* Per voltaggio bobina: vedere codifica a pagina 5.84.1

Valvole serie AX1 - Bobina antifiamma Ex db  
1/4", 3/2 - 5/2, Interfaccia NAMUR, ad azionamento elettrico Ex db

