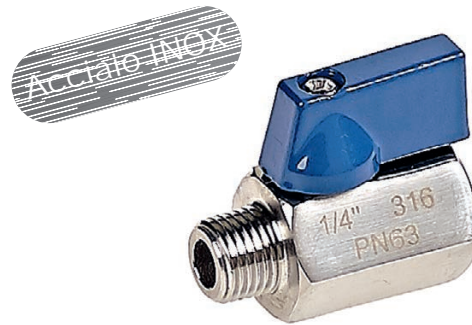


# Valvole accessorie INOX

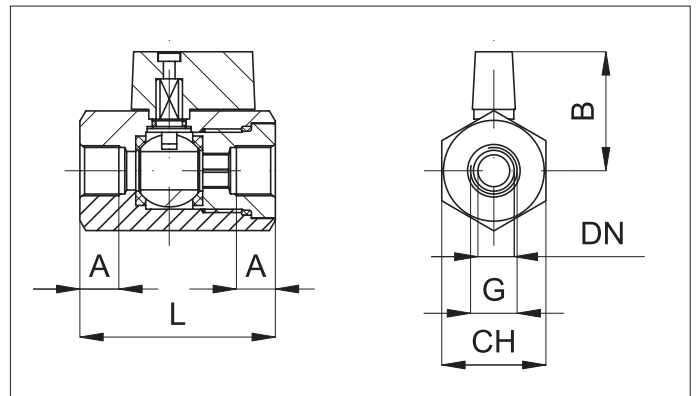
## Mini-valvole a sfera da barra esagonale



Esecuzioni standard			
Versione	Simbolo	Codice	Articolo
Filetto 1/4" femmina-femmina		030651	2MVSXFF
Filetto 3/8" femmina-femmina		030652	3MVSXFF
Filetto 1/2" femmina-femmina		030653	4MVSXFF
Filetto 1/4" maschio-femmina		030654	2MVSXMF
Filetto 3/8" maschio-femmina		030655	3MVSXMF
Filetto 1/2" maschio-femmina		030656	4MVSXMF



Serie di mini-valvole a sfera, in acciaio inossidabile, ad azionamento manuale, ricavate da barra esagonale. Per montaggio in linea, hanno la funzione di chiudere o aprire il flusso d'aria in entrambe le direzioni. Per impiego nei settori alimentare e chimico.



G	A	B	L	CH	DN	Peso gr. FF	Peso gr. MF
1/4"	10	30	50	27	10	200	170
3/8"	10	30	50	27	10	190	165
1/2"	10	30	50	27	10	175	160

Caratteristiche tecniche	
Fluido	Aria compressa filtrata con o senza lubrificazione. La lubrificazione se utilizzata deve essere ininterrotta.
Pressione d'esercizio	0 ÷ 25 bar
Temperatura	-20°C ÷ + 150°C
Passaggio	Vedi tabella quota DN
Installazione	In linea
Materiali	Corpo: Acciaio Inox AISI 316 Leva: Nylon 66 caricato vetro Sfera: Acciaio Inox AISI 316 Guarnizioni: PTFE - FKM