

# Valvole accessorie INOX

## Valvole a sfera "passaggio totale"

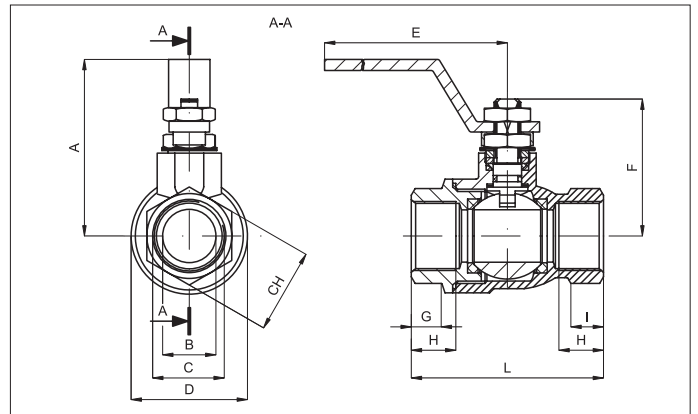


### Esecuzioni standard

Versione	Simbolo	Codice	Articolo
1/4"		030681	VSLX014FF
3/8"		030682	VSLX038FF
1/2"		030683	VSLX012FF
3/4"		030684	VSLX034FF
1"		030685	VSLX100FF
1 1/4"		030686	VSLX114FF
1 1/2"		030687	VSLX112FF
2"		030688	VSLX200FF



Serie di valvole a sfera a "passaggio totale" in acciaio inossidabile, con leva lunga, ad azionamento manuale. Per montaggio in linea, hanno la funzione di chiudere o aprire il flusso d'aria in entrambe le direzioni. Per impiego nei settori alimentare e chimico.



C	A	B	D	E	F	G	H	I	L	CH	Peso gr
1/4"	52	8	29	110	37	8,5	11,4	8	50	21,5	220
3/8"	52	10	29	110	37	8,5	11,4	8	50	21,5	205
1/2"	55	15	34	110	42	10	15	9,5	60	26,5	275
3/4"	66	20	42,5	140	52	11,5	16,3	11,5	70	31,5	465
1"	70	25	50,5	140	56	14	19,1	13,5	85	40,5	710
1 1/4"	85	32	63	180	68	15,5	21,4	16	95	49,5	1180
1 1/2"	91	40	75,5	180	74	18,5	21,4	16	105	54,5	1740
2"	105	50	91	230	87	22,5	25,7	23,5	125	69,5	2930

### Caratteristiche tecniche

Fluido	Aria compressa, acqua, vapore, gas inerti e fluidi											
Pressione d'esercizio	1/4" - 3/8" - 1/2"= 100 bar			3/4"-1"= 64 bar			1 1/4"-1 1/2"-2"= 40 bar					
Temperatura	-20°C ÷ + 150°C											
Passaggio	1/4"-3/8"= 10 mm		1/2"= 15 mm		3/4"= 20 mm		1"= 25 mm		1 1/4"= 32 mm		1 1/2= 40 mm	2"= 50 mm
Portata	1/4" - 3/8"= 3.000 l/min			1/2"= 11.500 l/min			3/4"= 21.000 l/min			1"= 33.000 l/min		
	1 1/4"= 50.000 l/min			1 1/2"= 84.000 l/min			2"= 97.000 l/min.					
Installazione	In linea											
Materiali	Corpo:		Acciaio Inox AISI 316									
	Leva:		Acciaio Inox AISI 316									
	Sfera:		Acciaio Inox AISI 316									
	Guarnizioni:		PTFE - FKM									