

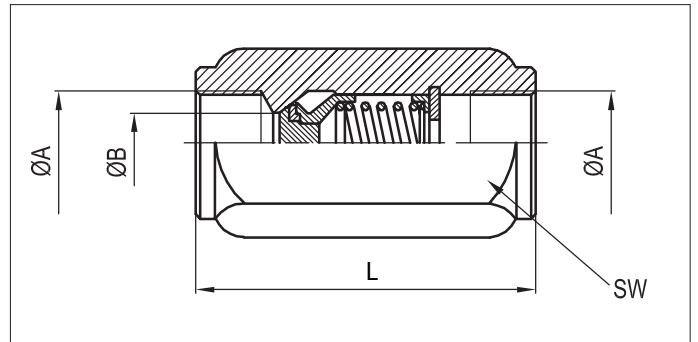
Esecuzioni standard			
Versione	Simbolo	Codice	Articolo
1/8"		030110	1FFX
1/4"		030111	2FFX
3/8"		030112	3FFX
1/2"		030113	4FFX
3/4"		030114	5FFX
1"		030115	6FFX
1 1/4"		030129	14FFX
1 1/2"		030130	12FFX
2"		030131	20FFX

Nota: su richiesta fornibili con filettatura NPTF.



Serie di valvole di non ritorno, ricavate da barra esagonale, filettate femmina, a pistone.

Per montaggio in linea, permettono al flusso d'aria in pressione il passaggio libero unicamente in una direzione; adatte quindi a soddisfare tutte quelle applicazioni in cui sia necessario non avere alcun ritorno di aria in pressione in direzione dell'alimentazione.



A	L	SW	Ø B	Passaggio mm ²	PMax bar	Peso gr.
1/8"	42	14	5	18	350	50
1/4"	50	19	7	22	350	90
3/8"	60	24	10	42	350	160
1/2"	65	27	11	75	350	280
3/4"	75	34	17	126	300	350
1"	93	41	21	230	250	580
1" 1/4	110	50	29	340	250	360
1" 1/2	112	55	34	509	250	1020
2"	120	75	48	1640	200	2200

Caratteristiche tecniche	
Fluido	Aria compressa filtrata con o senza lubrificazione
Pressione d'esercizio	da 0,5 bar a vedi tabella
Temperatura	-20°C ÷ + 150°C
Passaggio	vedi tabella
Portata	
Installazione	In linea
Materiali	Corpo: Acciaio Inox AISI 316 Molla: Acciaio Inox AISI 316 Guarnizioni: FKM