

Esecuzioni standard			
Versione	Simbolo	Codice	Articolo
Filtro-riduttore + lubrificatore		090604	A14FRRLX
Filtro-riduttore		090601	A14FRRX
Filtro		090607	A14FX
Riduttore		090610	A14RX
Lubrificatore		090613	A14LX



**II 2Gc IIC TX**  
**II 2Dc IIIC TX**

A richiesta, fornibili secondo Direttiva 2014/34/UE - **ATEX**

Varianti	Sigla
Cartuccia 40 µm per filtro	<b>40</b>
Filettatura NPT	<b>N</b>
Scarico condensa manuale	<b>H</b>
Scarico condensa automatico	<b>D</b>
Guarnizioni per bassa temperatura -40°C ÷ +70°C	<b>BT</b>

Serie di gruppi trattamento aria modulari in acciaio inox AISI 316, adatti per applicazioni industriali quali: alimentare, medica, chimica, Oil & Gas e mineraria:

Leggeri e con dimensioni ridotte per non occupare troppo spazio, i gruppi trattamento aria hanno le seguenti caratteristiche standard:

- Per uso ad alta pressione, resistente ad agenti chimici e corrosivi;
- Buone prestazioni in ambienti chimici e per uso all'aperto;
- Adatto per l'industria alimentare, medica, chimica, Oil & Gas e mineraria;
- Qualifica dei materiali conformi alla Norma NACE MR0175 / UNI EN ISO 15156-1:2009;
- Efficace rimozione di acqua e particelle;
- Impostazione della pressione accurata e sensibile;
- L'olio lubrificante può essere aggiunto senza fermare la fornitura d'aria.

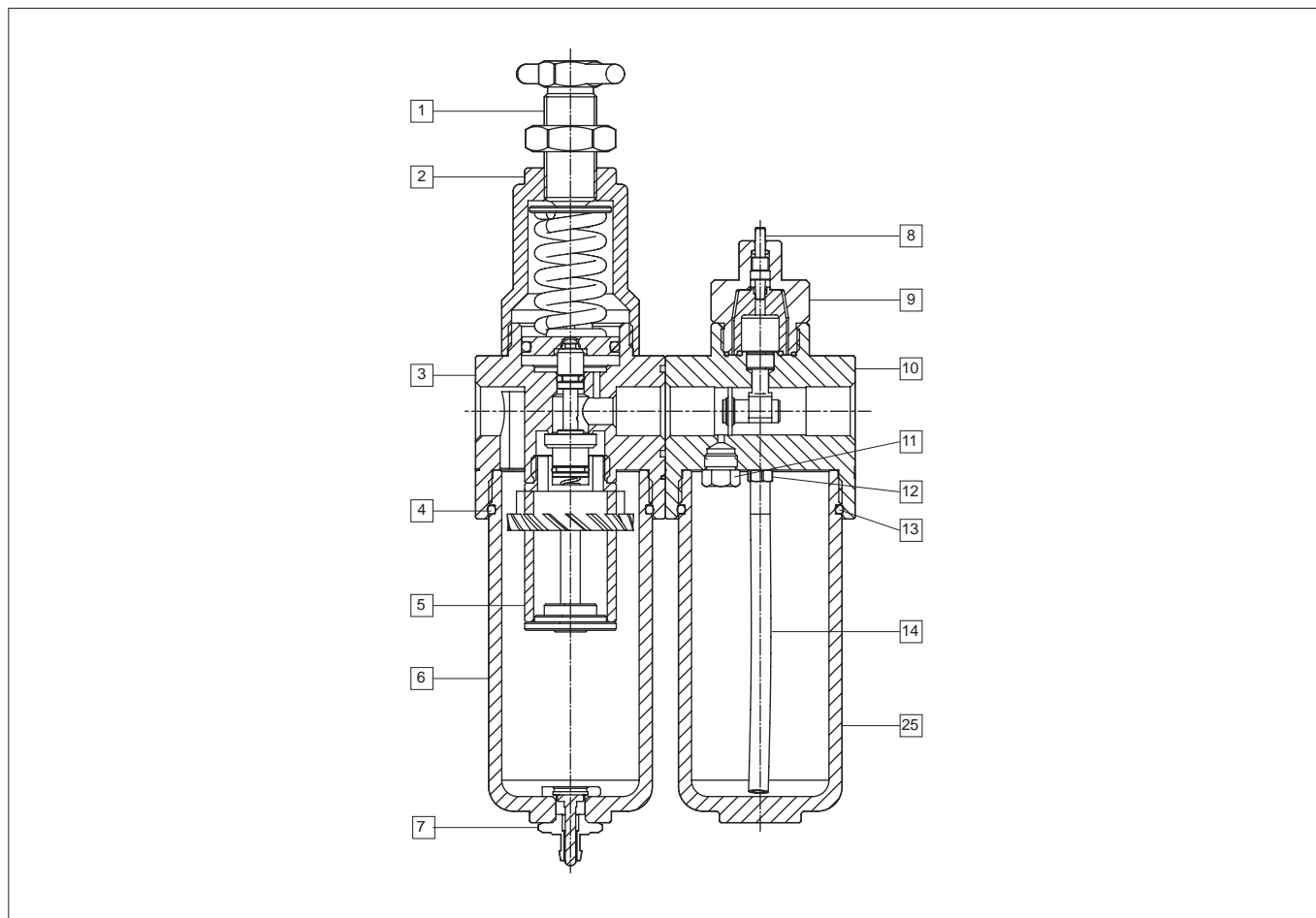
I gruppi modulari sono forniti completi di staffa e manometro entrambi in acciaio inox. Ordinare separatamente kit viti e o-ring per assemblaggio FRRX+LX, vedi pag. 5.140.21.

Esempio d'ordine: A14FRRX40N

A14FRRX	40	N
Versione	Variante	Variante

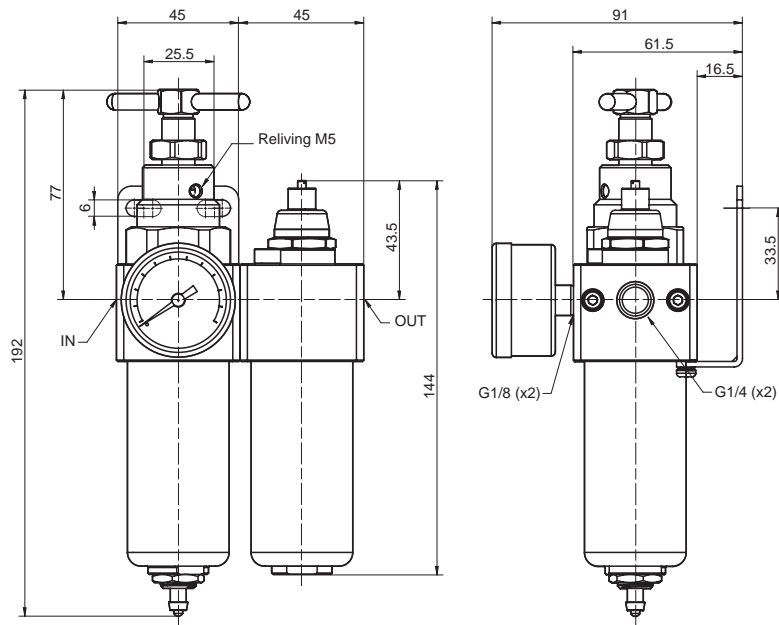


Caratteristiche tecniche					
Articolo	A14FRRLX	A14FRRX	A14FX	A14RX	A14LX
Pressione massima	30 bar				
Campo di regolazione	0,5 ÷ 20 bar				
Scarico sovrappressione	Reliving M5	Reliving M5	-	Reliving M5	-
Regolatore di pressione	Pistone	Pistone	-	Pistone	-
Portata massima (l/min)	1850 l/min	1850 l/min	1900 l/min	1850 l/min	2500 l/min
Temperatura	-10°C ÷ +70°C (std) -40°C ÷ +70°C (BT)	-10°C ÷ +70°C (std) -40°C ÷ +70°C (BT)	-10°C ÷ +70°C (standard) -40°C ÷ +70°C (BT)		
Lubrificante consigliato	Con viscosità ISO VG 32 a norme ISO 3448				
Elemento filtrante	5 µm (standard) 40 µm (a richiesta)	5 µm (standard) 40 µm (a richiesta)	5 µm (standard) 40 µm (a richiesta)	-	-
Scarico condensa	Semi-automatico (standard) - manuale/automatico (a richiesta)			-	-
Capacità tazza	Filtro: 105 cm <sup>3</sup> Lubrificatore: 125 cm <sup>3</sup>	105 cm <sup>3</sup>	105 cm <sup>3</sup>	-	125 cm <sup>3</sup>
Peso	2660 g	1380 g	1260 g	1200 g	1200 g

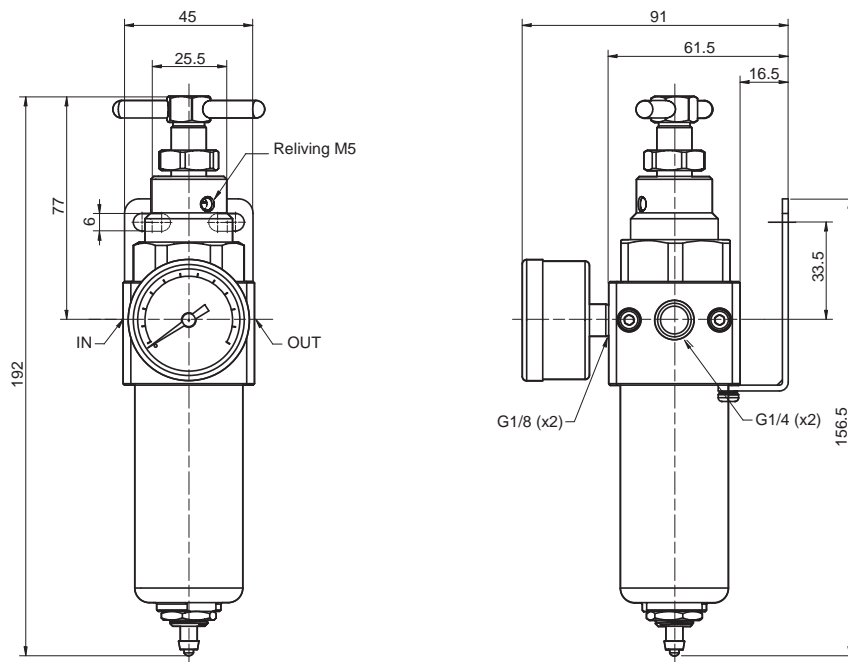


Materiali			
1 Vite di regolazione pressione	Acciaio Inox AISI 316	9 Coperchio lubrificatore	Acciaio Inox AISI 316
2 Coperchio regolatore pressione	Acciaio Inox AISI 316	10 Corpo lubrificatore	Acciaio Inox AISI 316
3 Corpo regolatore	Acciaio Inox AISI 316	11 Tappo	Acciaio Inox AISI 316
4 O-ring	FKM (standard) - EPDM (BT)	12 Raccordo	Acciaio Inox AISI 316
5 Elemento filtrante	Acciaio Inox AISI 316	13 O-ring	FKM (standard) - EPDM (BT)
6 Tazza filtro	Acciaio Inox AISI 316	14 Tubo	PU
7 Gruppo scarico	Acciaio Inox AISI 316	15 Tazza lubrificatore	Acciaio Inox AISI 316
8 Vite di regolazione olio	Acciaio Inox AISI 316		

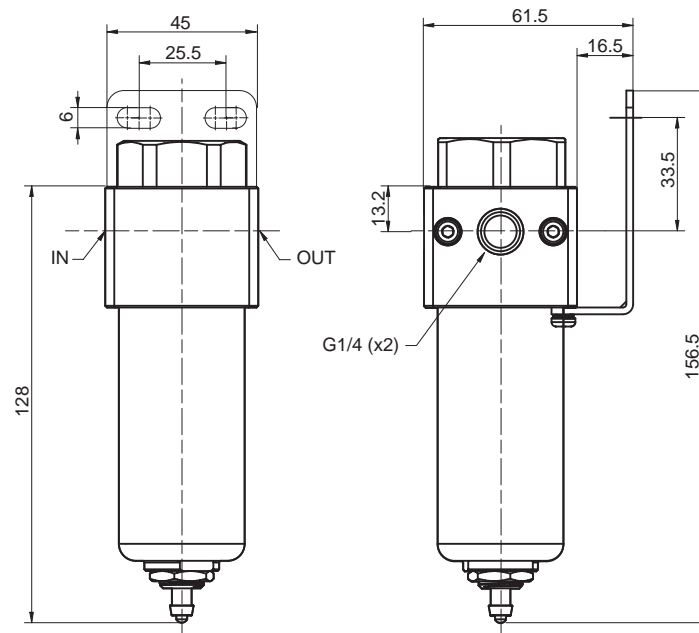
Descrizione	Codice	Articolo
Kit viti o-ring	090618	VOXKIT 1/4"



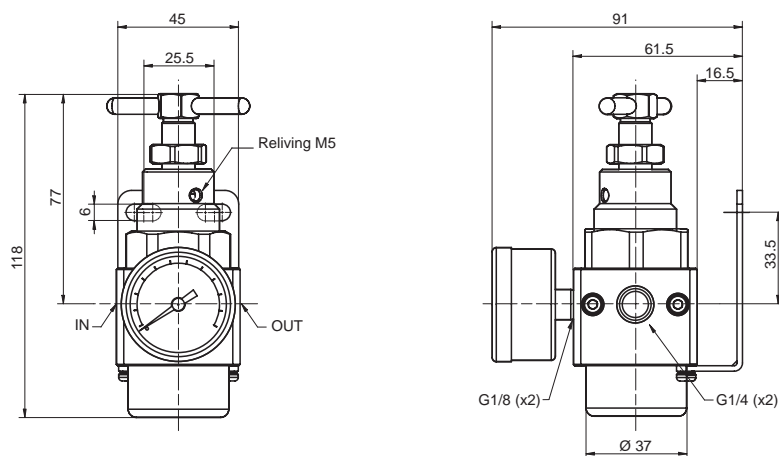
Versione	Simbolo	Codice	Articolo
Filtro-riduttore lubrificatore		090604	A14FRRLX



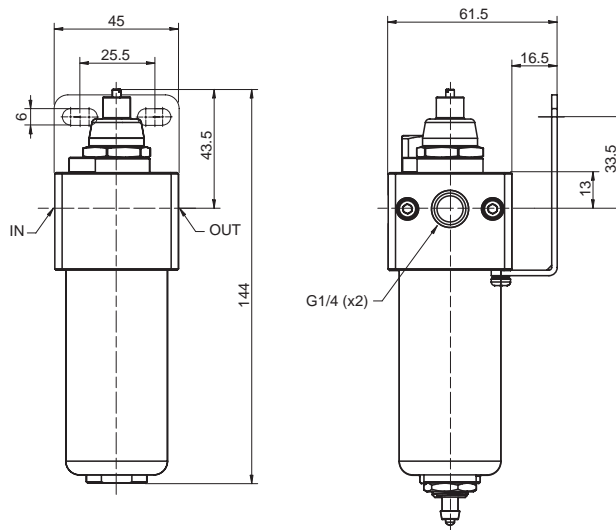
Versione	Simbolo	Codice	Articolo
Filtro-riduttore		090601	A14FRRX



Versione	Simbolo	Codice	Articolo
Filtro		090607	A14FX



Versione	Simbolo	Codice	Articolo
Riduttore		090610	A14RX



Versione	Simbolo	Codice	Articolo
Lubrificatore		090613	A14LX