

| Esecuzioni standard              |         |        |          |
|----------------------------------|---------|--------|----------|
| Versione                         | Simbolo | Codice | Articolo |
| Filtro-riduttore + lubrificatore |         | 090605 | A12FRRLX |
| Filtro-riduttore                 |         | 090602 | A12FRRX  |
| Filtro                           |         | 090608 | A12FX    |
| Riduttore                        |         | 090611 | A12RX    |
| Lubrificatore                    |         | 090614 | A12LX    |

|  |  |   |
|--|--|---|
|  |  | <b>II 2Gc IIC TX</b><br><b>II 2Dc IIIC TX</b> |
|--|--|---|

A richiesta, fornibili secondo Direttiva 2014/34/UE - **ATEX**

| Varianti  | Sigla     |
|---|-----------|
| Alta pressione 12 ÷ 28 bar                      | <b>HP</b> |
| Cartuccia 40 µm per filtro                      | <b>40</b> |
| Filettatura NPT                                 | <b>N</b>  |
| Scarico condensa manuale                        | <b>H</b>  |
| Scarico condensa automatico                     | <b>D</b>  |
| Guarnizioni per bassa temperatura -40°C ÷ +70°C | <b>BT</b> |



Serie di gruppi trattamento aria modulari in acciaio inox AISI 316, adatti per applicazioni industriali quali: alimentare, medica, chimica, Oil & Gas e mineraria:

Leggeri e con dimensioni ridotte per non occupare troppo spazio, i gruppi trattamento aria hanno le seguenti caratteristiche standard:

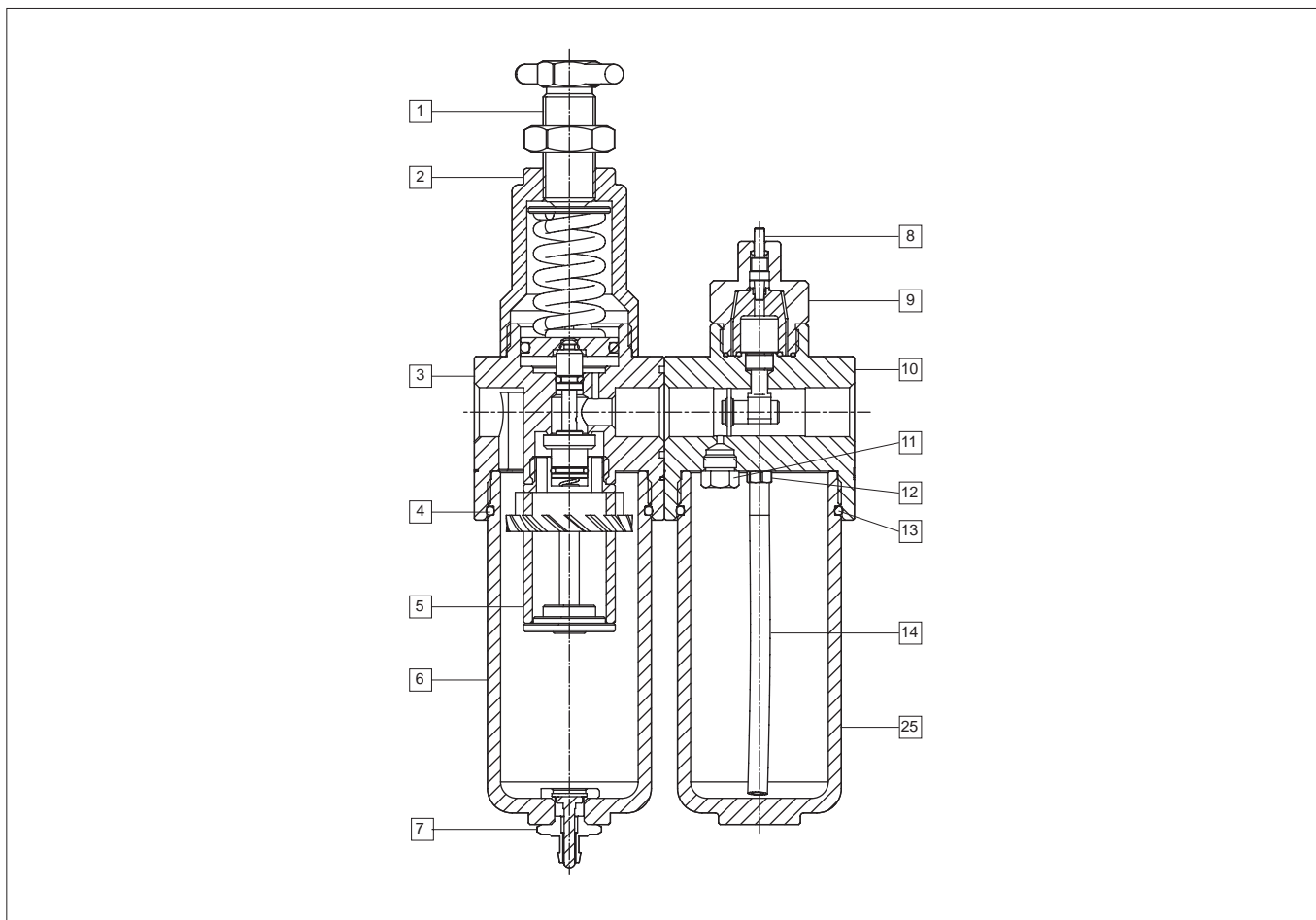
- Per uso ad alta pressione, resistente ad agenti chimici e corrosivi;
- Buone prestazioni in ambienti chimici e per uso all'aperto;
- Adatto per l'industria alimentare, medica, chimica, Oil & Gas e mineraria;
- Qualifica dei materiali conformi alla Norma NACE MR0175 / UNI EN ISO 15156-1:2009;
- Efficace rimozione di acqua e particelle;
- Impostazione della pressione accurata e sensibile;
- L'olio lubrificante può essere aggiunto senza fermare la fornitura d'aria.

I gruppi modulari sono forniti completi di staffa e manometro entrambi in acciaio inox. Ordinare separatamente kit viti e o-ring per assemblaggio FRRX+LX, vedi pag. 5.140.41.

Esempio d'ordine: A12FRRX40N

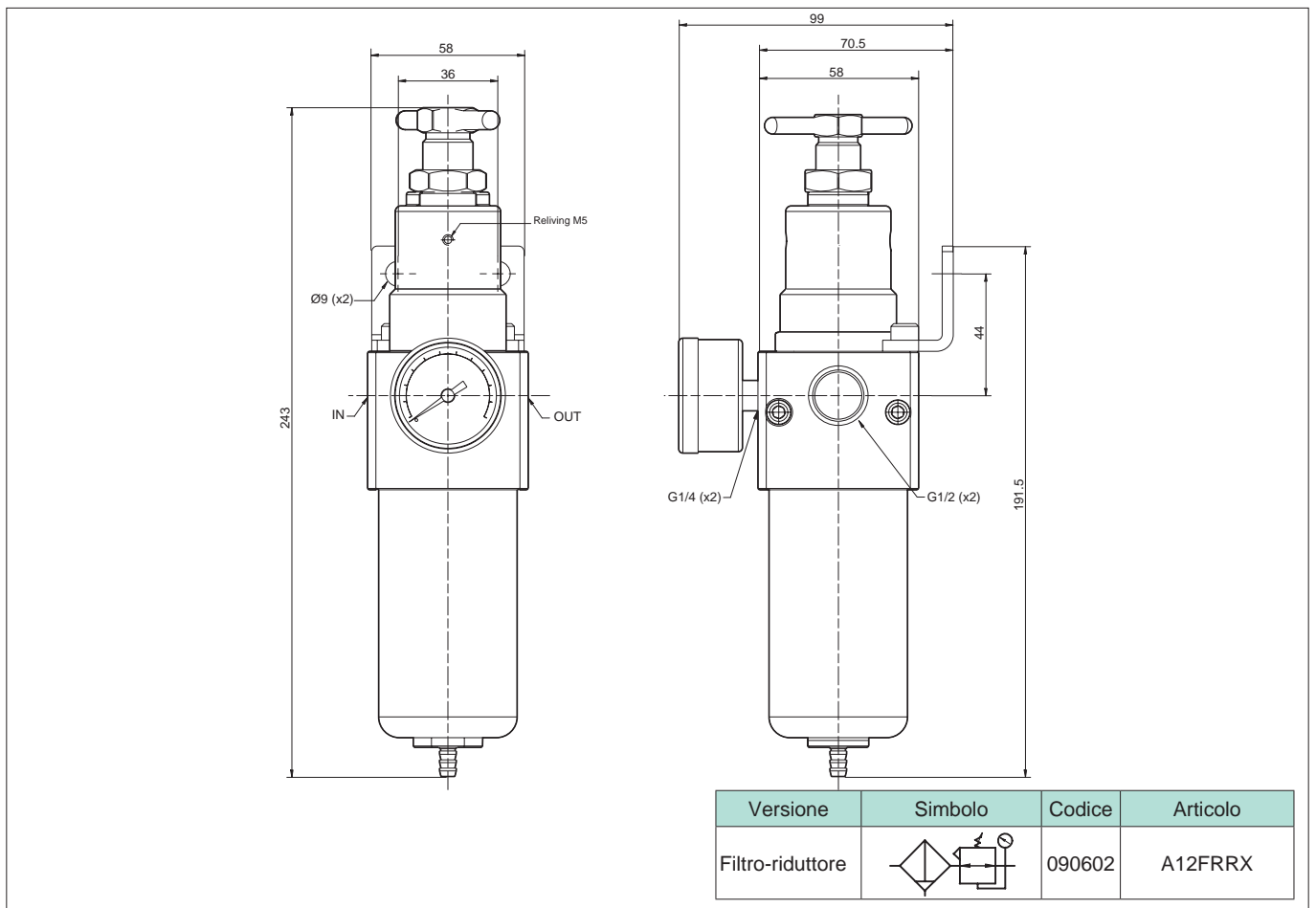
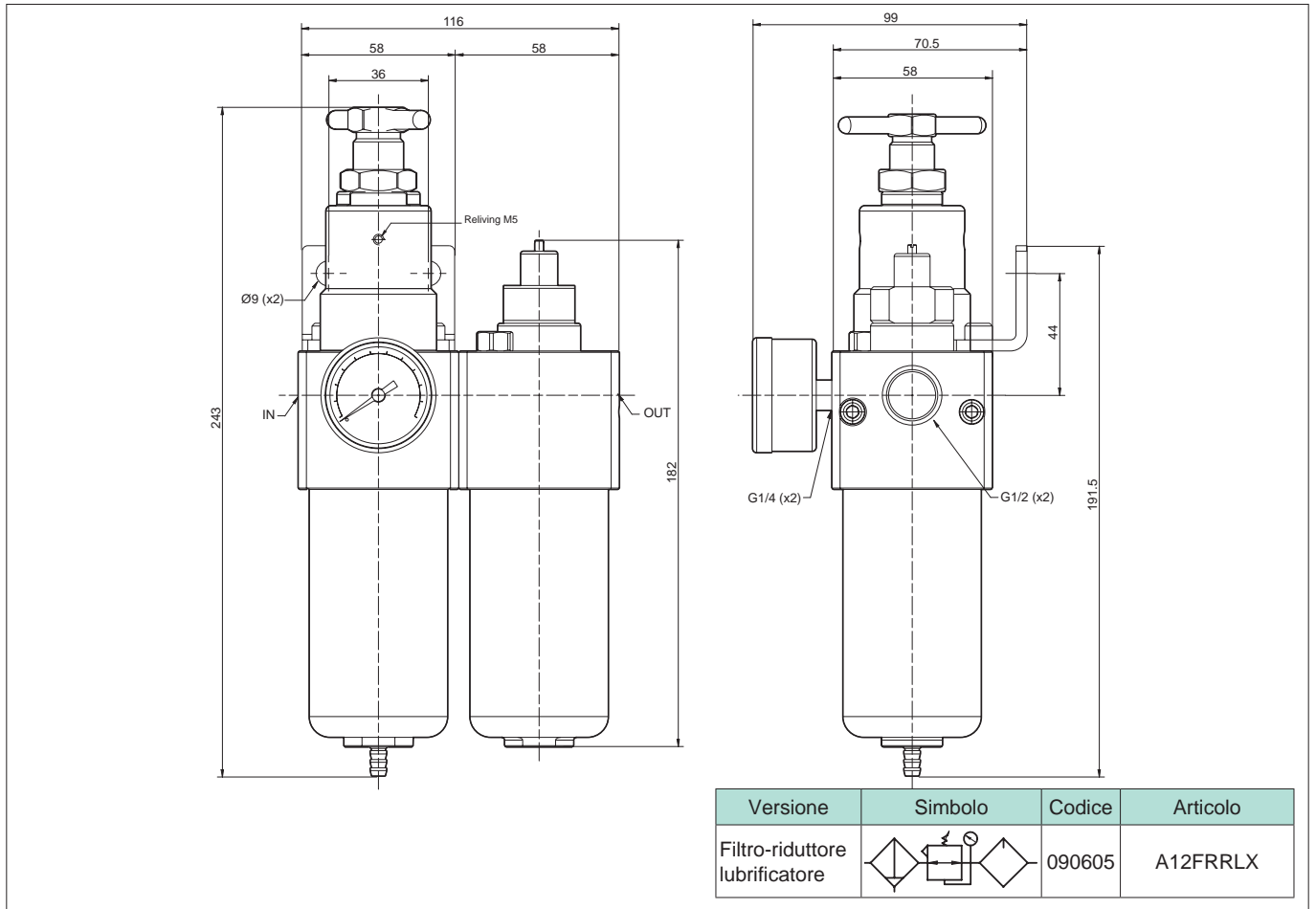
|          |          |          |
|----------|----------|----------|
| A12FRRX  | 40       | N        |
| Versione | Variante | Variante |

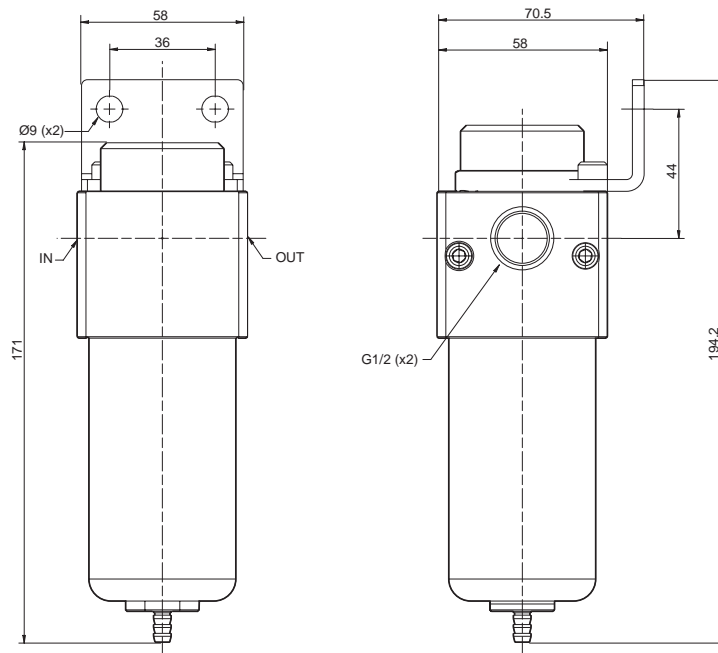
| Caratteristiche tecniche |   |   |  |             |                     |
|--------------------------|---|---|--|-------------|---------------------|
| Articolo                 | A12FRRLX  | A12FRRX                                   | A12FX  | A12RX       | A12LX               |
| Pressione massima        | 60 bar  |   |  |             |                     |
| Campo di regolazione     | 0,5 ÷ 12 bar (standard) - 12 ÷ 28 bar (HP)                        |   |  |             |                     |
| Scarico sovrappressione  | Reliving M5   | Reliving M5                               | -  | Reliving M5 | -                   |
| Regolatore di pressione  | Pistone   | Pistone                                   | -  | Pistone     | -                   |
| Portata massima (l/min)  | 2500 l/min  | 3800 l/min                                | 3030 l/min                                     | 2520 l/min  | 4100 l/min          |
| Temperatura              | -10°C ÷ +70°C (std)<br>-40°C ÷ +70°C (BT)                         | -10°C ÷ +70°C (std)<br>-40°C ÷ +70°C (BT) | -10°C ÷ +70°C (standard)<br>-40°C ÷ +70°C (BT) |             |                     |
| Lubrificante consigliato | Con viscosità ISO VG 32 a norme ISO 3448                          |   |  |             |                     |
| Elemento filtrante       | 5 µm (standard)<br>40 µm (a richiesta)                            | 5 µm (standard)<br>40 µm (a richiesta)    | 5 µm (standard)<br>40 µm (a richiesta)         | -           | -                   |
| Scarico condensa         | Semi-automatico (standard) - manuale/automatico (a richiesta)     |   |  | -           | -                   |
| Capacità tazza           | Filtro: 110 cm <sup>3</sup><br>Lubrificatore: 130 cm <sup>3</sup> | 110 cm <sup>3</sup>                       | 110 cm <sup>3</sup>                            | -           | 130 cm <sup>3</sup> |
| Peso                     | 3840 g  | 2000 g                                    | 1650 g   | 1400 g      | 1750 g              |



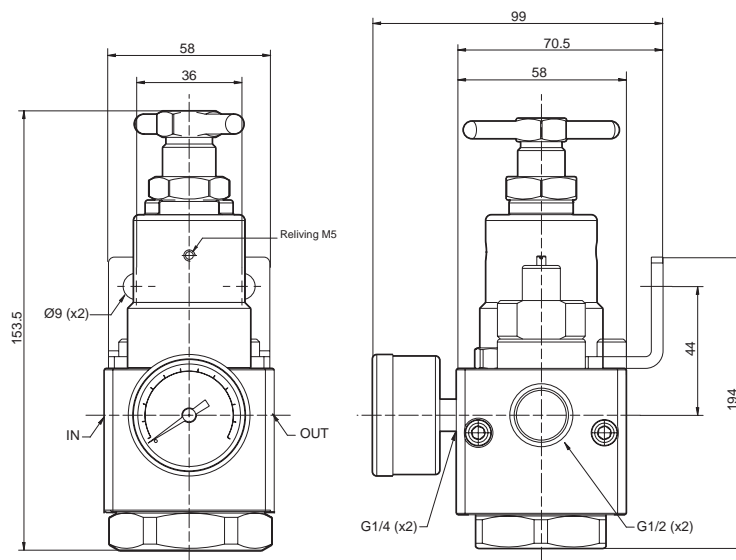
| Materiali |                                |                            |    |                         |                            |
|-----------|--------------------------------|----------------------------|----|-------------------------|----------------------------|
| 1         | Vite di regolazione pressione  | Acciaio Inox AISI 316      | 9  | Coperchio lubrificatore | Acciaio Inox AISI 316      |
| 2         | Coperchio regolatore pressione | Acciaio Inox AISI 316      | 10 | Corpo lubrificatore     | Acciaio Inox AISI 316      |
| 3         | Corpo regolatore               | Acciaio Inox AISI 316      | 11 | Tappo                   | Acciaio Inox AISI 316      |
| 4         | O-ring                         | FKM (standard) - EPDM (BT) | 12 | Raccordo                | Acciaio Inox AISI 316      |
| 5         | Elemento filtrante             | Acciaio Inox AISI 316      | 13 | O-ring                  | FKM (standard) - EPDM (BT) |
| 6         | Tazza filtro                   | Acciaio Inox AISI 316      | 14 | Tubo                    | PU                         |
| 7         | Gruppo scarico                 | Acciaio Inox AISI 316      | 15 | Tazza lubrificatore     | Acciaio Inox AISI 316      |
| 8         | Vite di regolazione olio       | Acciaio Inox AISI 316      |    |                         |                            |

| Descrizione     | Codice | Articolo    |
|-----------------|--------|-------------|
| Kit viti o-ring | 090619 | VOXKIT 1/2" |

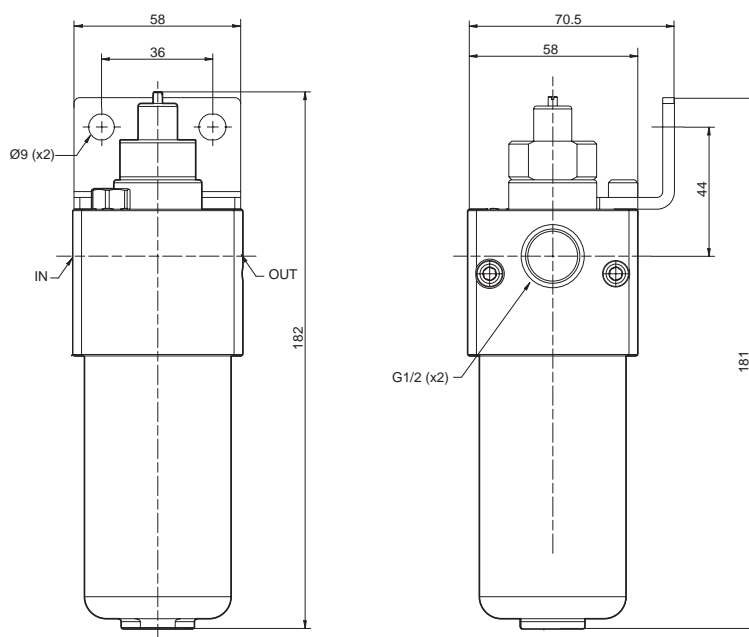




| Versione | Simbolo | Codice | Articolo |
|----------|---------|--------|----------|
| Filtro   |         | 090608 | A12FX    |



| Versione  | Simbolo | Codice | Articolo |
|-----------|---------|--------|----------|
| Riduttore |         | 090611 | A12RX    |



| Versione      | Simbolo | Codice | Articolo |
|---------------|---------|--------|----------|
| Lubrificatore |         | 090614 | A12LX    |