

Esecuzioni standard			
Versione	Simbolo	Codice	Articolo
Filtro-riduttore + lubrificatore		090606	A01FRRLX
Filtro-riduttore		090603	A01FRRX
Filtro		090609	A01FX
Riduttore		090612	A01RX
Lubrificatore		090615	A01LX

II 2Gc IIC TX
II 2Dc IIIC TX

A richiesta, fornibili secondo Direttiva 2014/34/UE - ATEX

Varianti	Sigla
Alta pressione (12 ÷ 28 bar)	HP
Cartuccia 40 µm per filtro	40
Filettatura NPT	N
Scarico condensa manuale	H
Scarico condensa automatico	D
Guarnizioni per bassa temperatura -40°C ÷ +70°C	BT



Serie di gruppi trattamento aria modulari in acciaio inox AISI 316, adatti per applicazioni industriali quali: alimentare, medica, chimica, Oil & Gas e mineraria:

Leggeri e con dimensioni ridotte per non occupare troppo spazio, i gruppi trattamento aria hanno le seguenti caratteristiche standard:

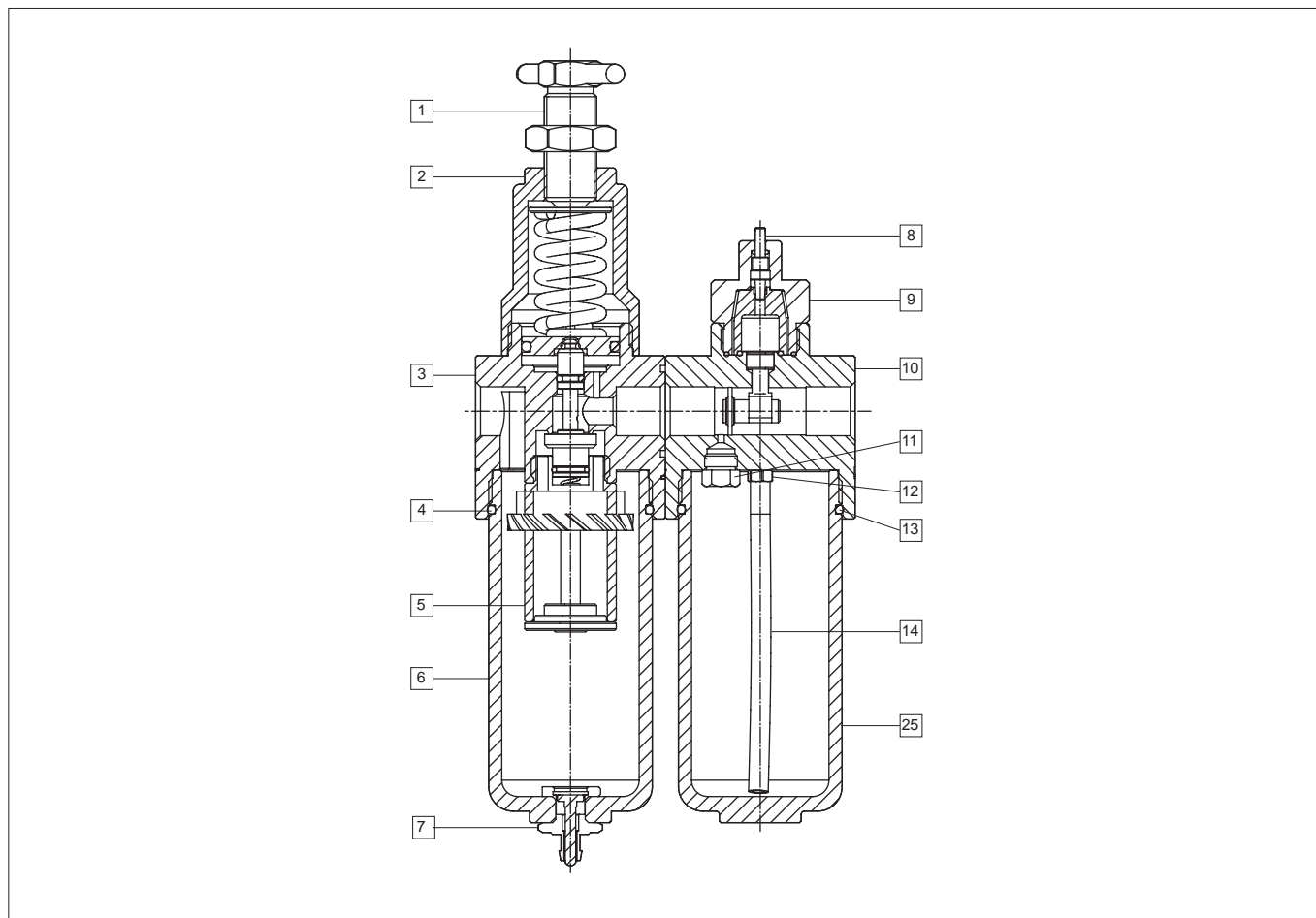
- Per uso ad alta pressione, resistente ad agenti chimici e corrosivi;
- Buone prestazioni in ambienti chimici e per uso all'aperto;
- Adatto per l'industria alimentare, medica, chimica, Oil & Gas e mineraria;
- Qualifica dei materiali conformi alla Norma NACE MR0175 / UNI EN ISO 15156-1:2009;
- Efficace rimozione di acqua e particelle;
- Impostazione della pressione accurata e sensibile;
- L'olio lubrificante può essere aggiunto senza fermare la fornitura d'aria.

I gruppi modulari sono forniti completi di staffa e manometro entrambi in acciaio inox. Ordinare separatamente kit viti e o-ring per assemblaggio FRRX+LX, vedi pag. 5.140.61.

Esempio d'ordine: A14FRRX40N

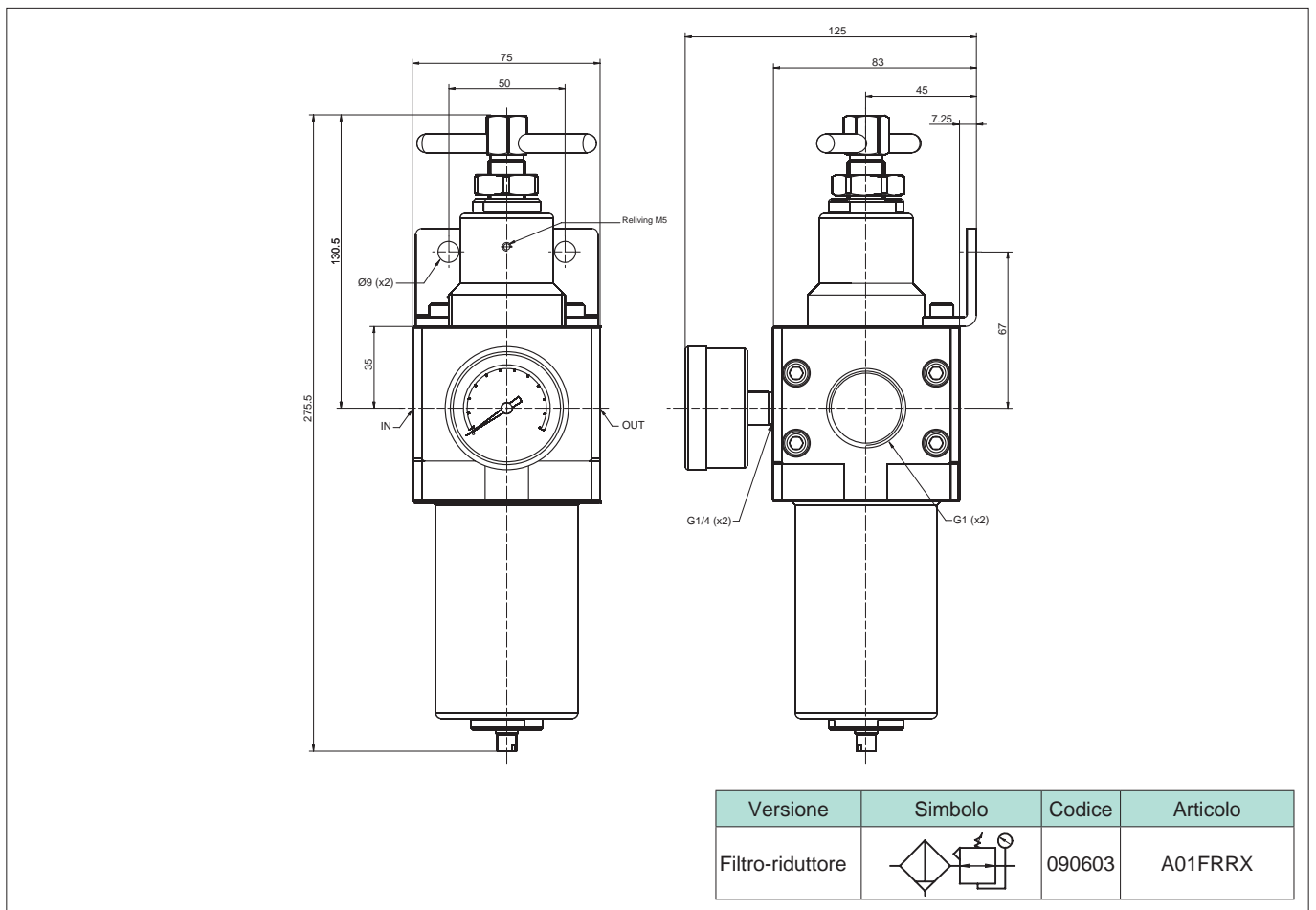
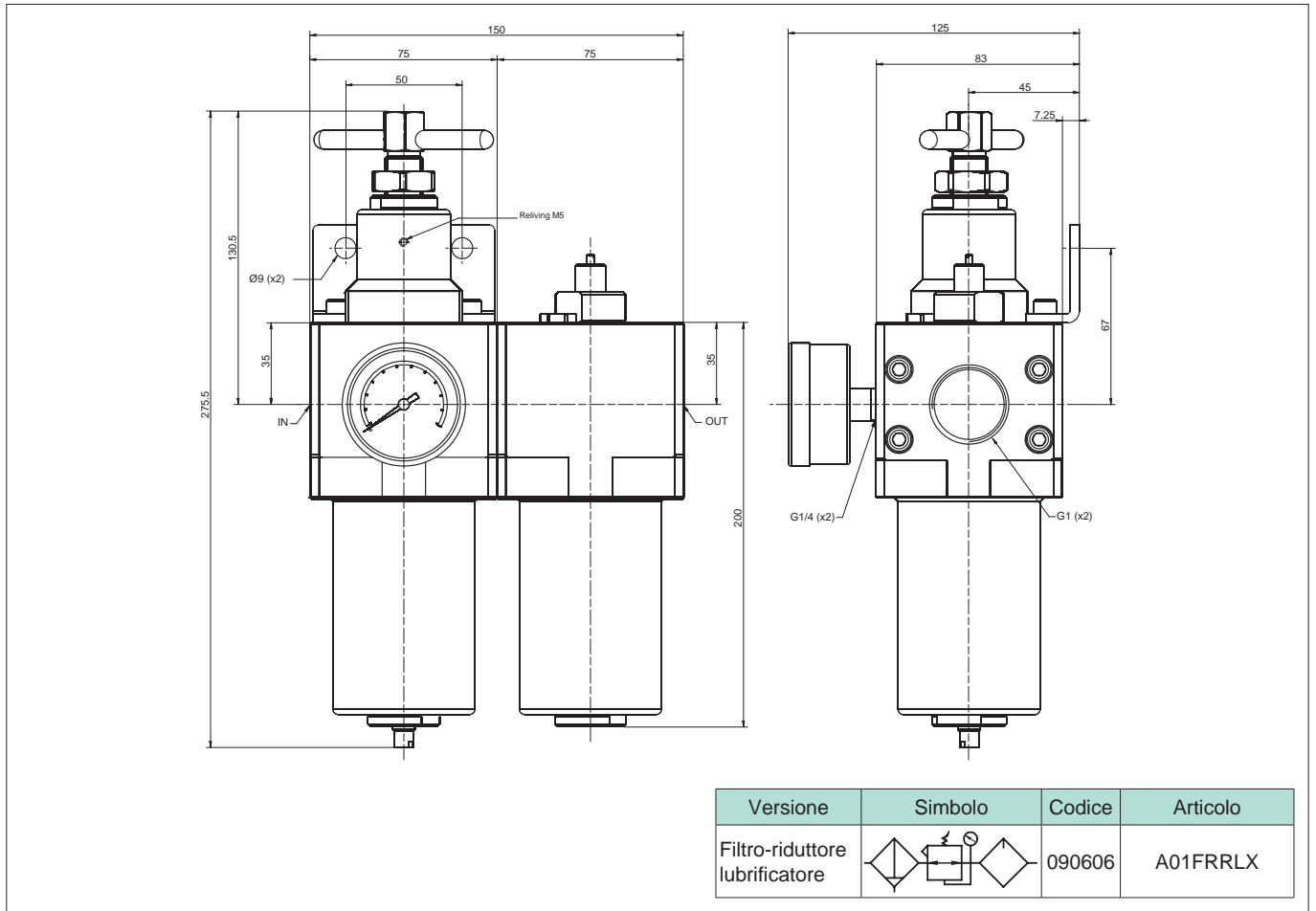
A01FRRX	40	N
Versione	Variante	Variante

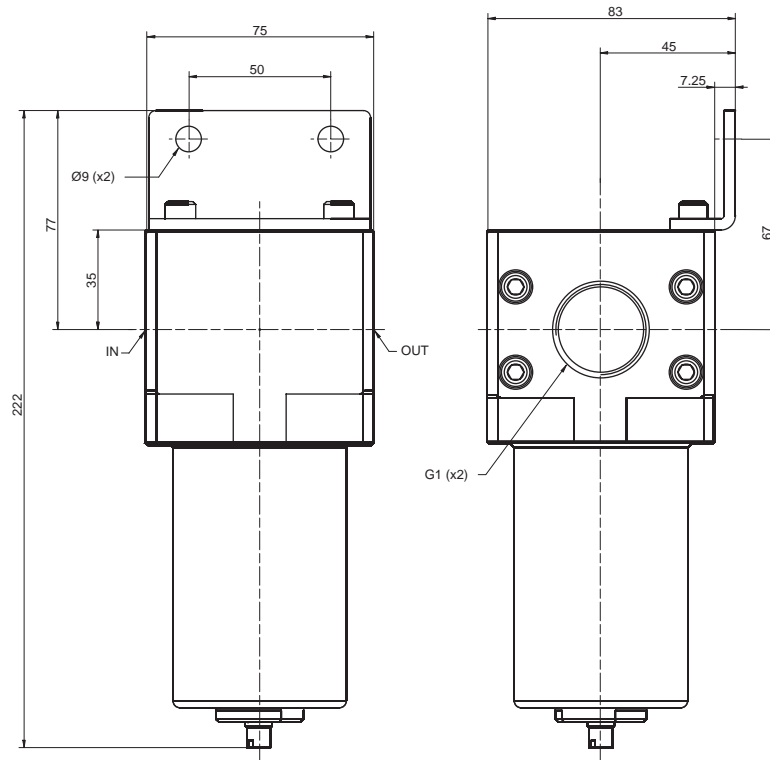
Caratteristiche tecniche					
Articolo	A01FRRLX	A01FRRX	A01FX	A01RX	A01LX
Pressione massima	60 bar (con visualizzatore su tazza: 15bar)				
Campo di regolazione	0,5 ÷ 12 bar (standard) - 12 ÷ 28 bar (HP)				
Scarico sovrappressione	Reliving M5	Reliving M5	-	Reliving M5	-
Regolatore di pressione	Pistone	Pistone	-	Pistone	-
Portata massima (l/min)	8000 l/min	8900 l/min	9600 l/min	9400 l/min	13200 l/min
Temperatura	-10°C ÷ +70°C (std) -40°C ÷ +70°C (BT)	-10°C ÷ +70°C (std) -40°C ÷ +70°C (BT)	-10°C ÷ +70°C (standard) -40°C ÷ +70°C (BT)		
Lubrificante consigliato	Con viscosità ISO VG 32 a norme ISO 3448				
Elemento filtrante	5 µm (standard) 40 µm (a richiesta)	5 µm (standard) 40 µm (a richiesta)	5 µm (standard) 40 µm (a richiesta)	-	-
Scarico condensa	Semi-automatic (standard) - On request manual/automatic				
Capacità tazza	Filtro: 200 cm ³ Lubrificatore: 220 cm ³	200 cm ³	200 cm ³	-	220 cm ³
Peso	7960 g	4580 g	3950 g	3400 g	3360 g



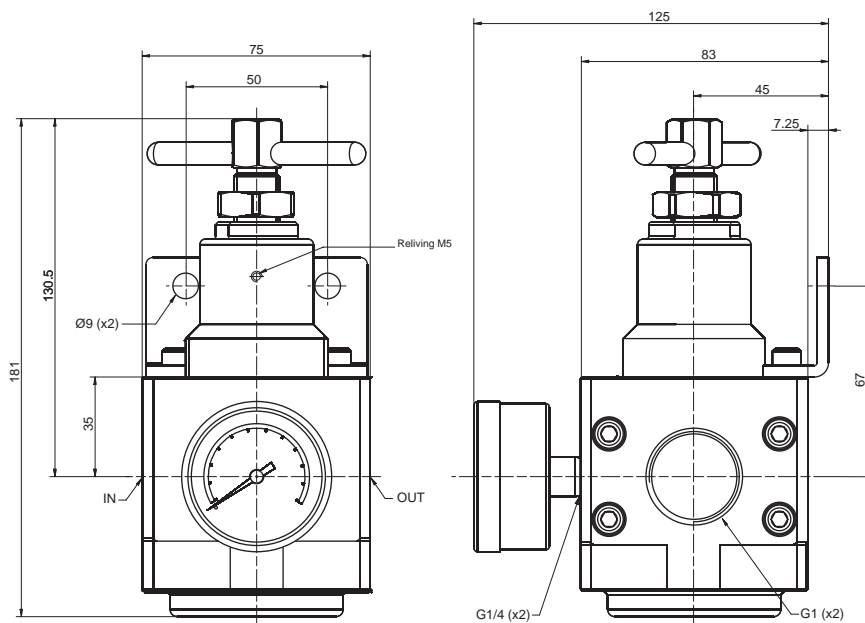
Materiali					
1	Vite di regolazione pressione	Acciaio Inox AISI 316	9	Coperchio lubrificatore	Acciaio Inox AISI 316
2	Coperchio regolatore pressione	Acciaio Inox AISI 316	10	Corpo lubrificatore	Acciaio Inox AISI 316
3	Corpo regolatore	Acciaio Inox AISI 316	11	Tappo	Acciaio Inox AISI 316
4	O-ring	FKM (standard) - EPDM (BT)	12	Raccordo	Acciaio Inox AISI 316
5	Elemento filtrante	Acciaio Inox AISI 316	13	O-ring	FKM (standard) - EPDM (BT)
6	Tazza filtro	Acciaio Inox AISI 316	14	Tubo	PU
7	Gruppo scarico	Acciaio Inox AISI 316	15	Tazza lubrificatore	Acciaio Inox AISI 316
8	Vite di regolazione olio	Acciaio Inox AISI 316			

Descrizione	Codice	Articolo
Kit viti o-ring	090620	VOXKIT -1"

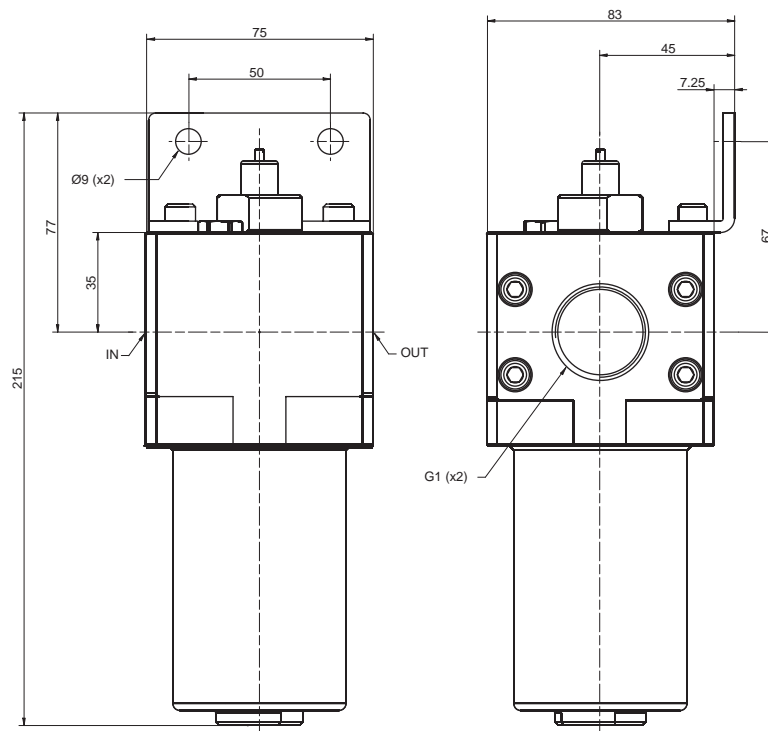




Versione	Simbolo	Codice	Articolo
Filtro		090609	A01FX



Versione	Simbolo	Codice	Articolo
Riduttore		090612	A01RX



Versione	Simbolo	Codice	Articolo
Lubrificatore		090615	A01LX