

Raccordi ad innesto rapido INOX

Serie RX, in acciaio inossidabile AISI 316 L



Versione	Tipo
Diritto conico	RX11
Diritto cilindrico	RX12
Giunzione diritta tubo-tubo	RX26
Passaparete tubo-tubo	RX27
Riduzione innestabile	RX25
Gomito conico fisso	RX14
Gomito conico girevole	RX15
Gomito cilindrico girevole	RX16
Giunzione a gomito tubo-tubo	RX28
T - centrale conico girevole	RX20
T - centrale cilindrico girevole	RX21
Giunzione a T tubo-tubo-tubo	RX29
Astina singola con rondella cilindrica	RX31
Occhiello semplice	RX35



Serie di raccordi ad innesto rapido in acciaio inossidabile, ad ingombro ridotto, per il collegamento di tubi in nylon e poliuretano, con pinza ed estrattore di nuova concezione. Disponibili in diverse configurazioni (diritti, gomiti, T). Con filettature Gas coniche pre-teflonate (BSPT) e Gas cilindriche con O-ring di tenuta (BSP). Le versioni diritte con filetto, sono standard con chiave esagonale esterna ed interna (per il montaggio in spazi ristretti).

*Esempio di codifica: RX110618

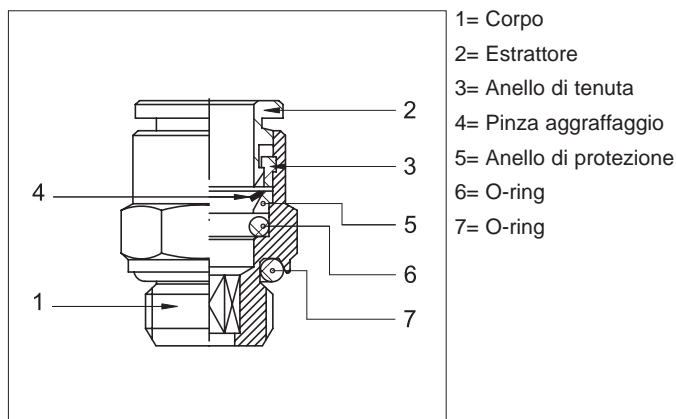
RX11	06	18
Tipo	Sigla ø tubo	Sigla filetto o tubo

* Per gli articoli standard, codici e dimensioni vedi tabelle da pag. 5.150.2

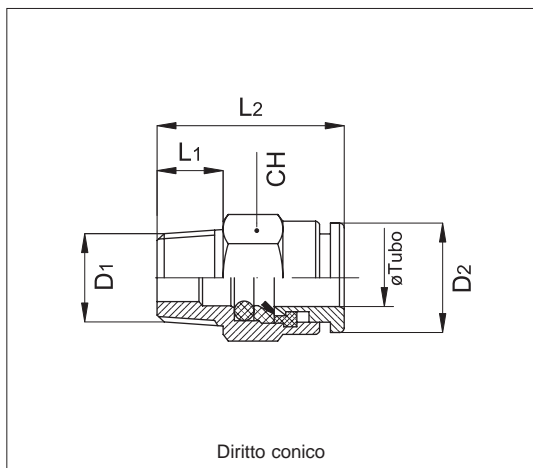
ø tubo esterno (mm)	4	6	8	10	12
Sigla	04	06	08	10	12

Filetti	M5	1/8"	1/4"	3/8"	1/2"
Sigla	M5	18	14	38	12

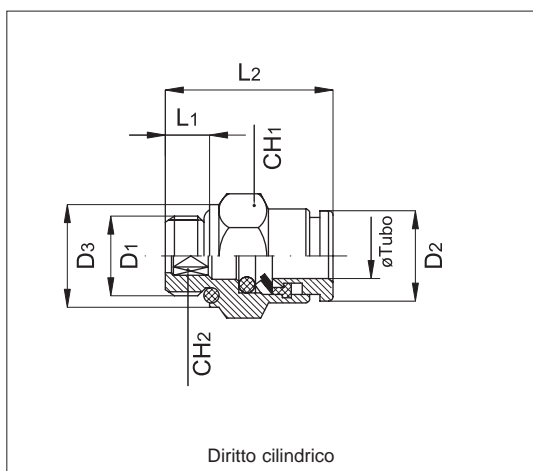
SETTORI DI APPLICAZIONE:	Chimica Farmaceutica Medicale Alimentare Elettronica
---------------------------------	--



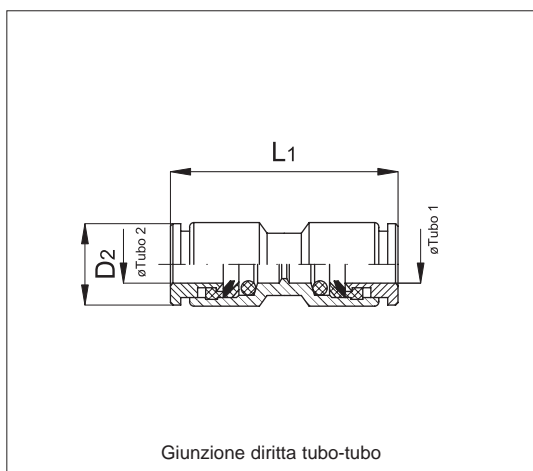
Caratteristiche tecniche	
Fluido	Aria compressa, gas, acidi, fluidi.
Pressione	0,5 ÷ 12 bar
Temperatura	-20 °C ÷ + 150°C
Filettature cilindriche	UNI - ISO 228 / 1 (BSP)
Filettature coniche	UNI - ISO 7 / 1 (BSPT)
Filettature metriche	ISO R / 262
Tubi di collegamento	Nylon, poliuretano e Rilsan calibrati
Tolleranze, tubi	± 0,05 mm
Materiali	Corpo ed estrattore: Acciaio Inox AISI 316 L Anello di tenuta ed anello di protezione: Acciaio Inox AISI 316 L Pinza aggraffaggio: Acciaio Inox AISI 301 Guarnizioni: FKM



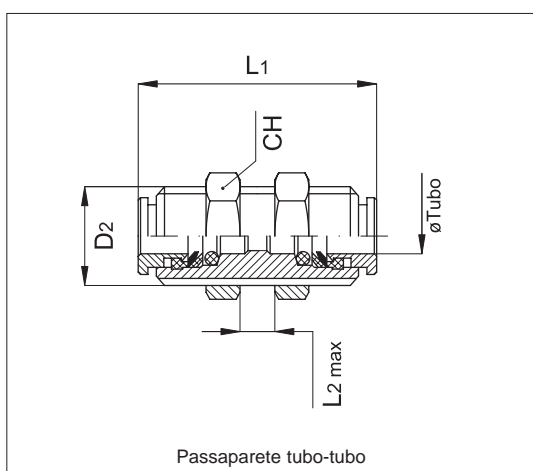
Codice	Articolo	ø Tubo	D1	D2	L1	L2	CH
020901	RX 11 04 18	4	1/8"	9	7,5	15,5	10
020902	RX 11 04 14	4	1/4"	9	11	20	14
020903	RX 11 06 18	6	1/8"	12	7,5	20,5	12
020904	RX 11 06 14	6	1/4"	12	11	20	14
020905	RX 11 08 18	8	1/8"	14	7,5	24,5	14
020906	RX 11 08 14	8	1/4"	14	11	23	14
020907	RX 11 10 14	10	1/4"	16	11	30	16
020908	RX 11 10 38	10	3/8"	16	11,5	23,5	17
020909	RX 11 12 38	12	3/8"	18	11,5	27	18
020910	RX 11 12 12	12	1/2"	18	14	27	22



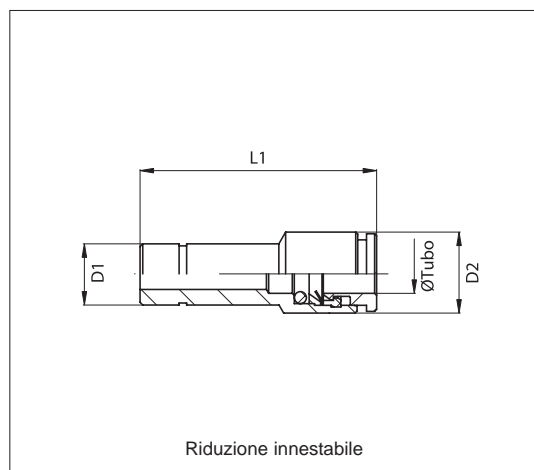
Codice	Articolo	ø Tubo	D1	D2	D3	L1	L2	CH1	CH2
020915	RX 12 04 M5	4	M5	9	8	4	19	9	-
020916	RX 12 04 18	4	1/8"	9	13	5	16	13	3
020917	RX 12 06 18	6	1/8"	12	13	5	19	13	4
020918	RX 12 06 14	6	1/4"	12	16	6,5	18,5	16	4
020919	RX 12 08 18	8	1/8"	14	13	5	22,5	14	6
020920	RX 12 08 14	8	1/4"	14	16	6,5	21	16	6
020911	RX 12 10 14	10	1/4"	16	16	6,5	27,5	16	8
020912	RX 12 10 38	10	3/8"	16	20	7	25	17	8
020913	RX 12 12 38	12	3/8"	19	20	7	28,5	21	10
020914	RX 12 12 12	12	1/2"	19	25	8,5	26,5	22	10



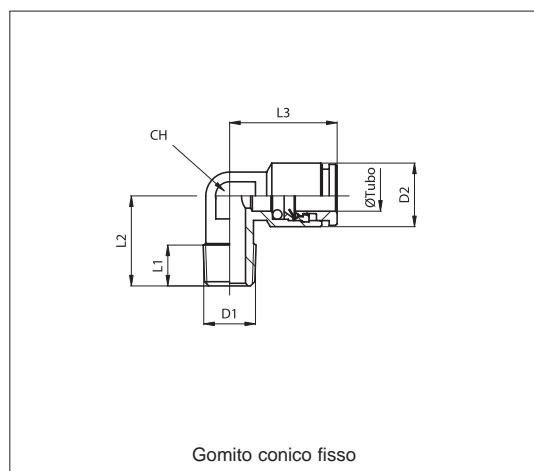
Codice	Articolo	ø Tubo 1	ø Tubo 2	D2	L1
020925	RX 26 04 04	4	4	9	27
020924	RX 26 06 04	6	4	12	31
020926	RX 26 06 06	6	6	12	32,5
020935	RX 26 08 06	8	6	14	34
020927	RX 26 08 08	8	8	14	33
020928	RX 26 10 10	10	10	16	37,5
020929	RX 26 12 12	12	12	18	39,5



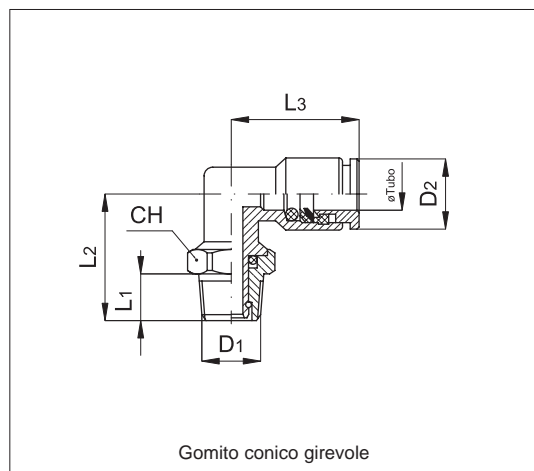
Codice	Articolo	ø Tubo	D2	L1	L2 max	CH
020930	RX 27 04 04	4	12x1	27	11	15
020931	RX 27 06 06	6	14x1	32,5	16	17
020932	RX 27 08 08	8	16x1	33	17	19
020933	RX 27 10 10	10	18x1	37,5	19	21
020934	RX 27 12 12	12	20x1	39,5	20	24



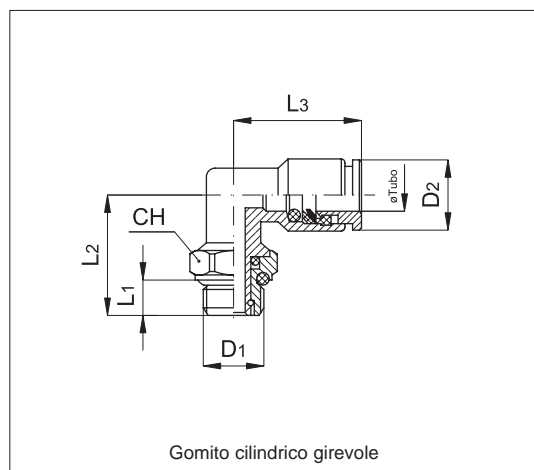
Codice	Articolo	ø Tubo	D1	D2	L1
020921	RX 25 04 06	4	6	9	31
020922	RX 25 06 08	6	8	12	33
020923	RX 25 08 10	8	10	14	34,5



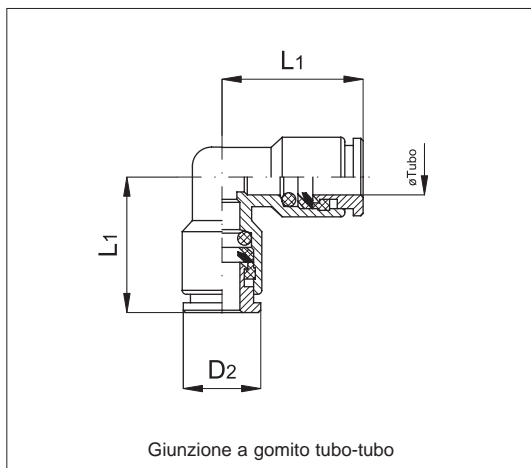
Codice	Articolo	ø Tubo	D1	D2	L1	L2	L3
020956	RX 14 04 18	4	1/8"	9	7,5	16	17
020957	RX 14 06 18	6	1/8"	12	7,5	16	20
020958	RX 14 06 14	6	1/4"	12	11	20	20
020959	RX 14 08 18	8	1/8"	14	7,5	17	21
020949	RX 14 08 14	8	1/4"	14	11	20	21
020946	RX 14 10 14	10	1/4"	16	11	22,5	25,5



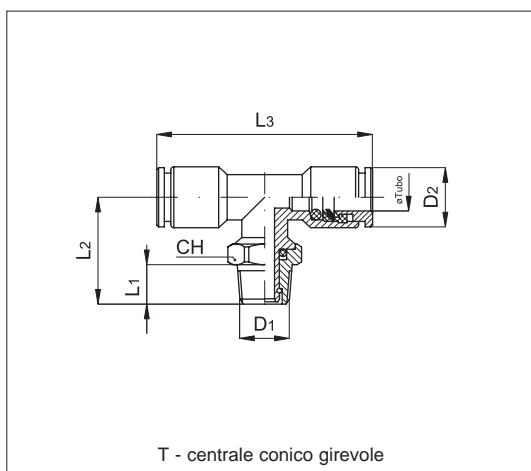
Codice	Articolo	ø Tubo	D1	D2	L3	L1	L2	CH
020936	RX 15 04 18	4	1/8"	9	17	7,5	17,5	10
020937	RX 15 06 18	6	1/8"	12	21,5	7,5	20	13
020938	RX 15 06 14	6	1/4"	12	21,5	11	24	14
020939	RX 15 08 18	8	1/8"	14	22	7,5	20	13
020940	RX 15 08 14	8	1/4"	14	22	11	24	14
020941	RX 15 10 14	10	1/4"	16	25,5	11	26,5	16
020942	RX 15 10 38	10	3/8"	16	25,5	11,5	27	17
020943	RX 15 12 38	12	3/8"	18	28	11,5	30,5	21
020944	RX 15 12 12	12	1/2"	18	28	14	33,5	22



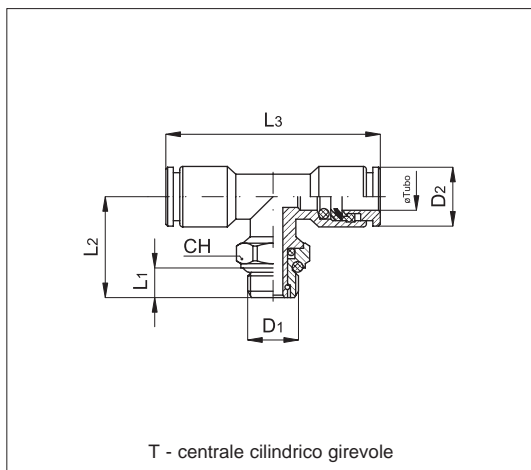
Codice	Articolo	ø Tubo	D1	D2	L1	L2	L3	CH
020950	RX 16 04 M5	4	M5	9	4	14	17	9
020951	RX 16 04 18	4	1/8"	9	5	16	17	13
020952	RX 16 06 18	6	1/8"	12	5	18	21,5	13
020953	RX 16 06 14	6	1/4"	12	6,5	20	21,5	16
020954	RX 16 08 18	8	1/8"	14	5	18	22	13
020955	RX 16 08 14	8	1/4"	14	6,5	20	22	16
020947	RX 16 10 14	10	1/4"	16	6,5	22,5	25,5	16
020983	RX 16 10 38	10	3/8"	16	7	24	25,5	21
020984	RX 16 12 38	12	3/8"	19	7	26,5	28	21
020985	RX 16 12 12	12	1/2"	19	8,5	31	28	22



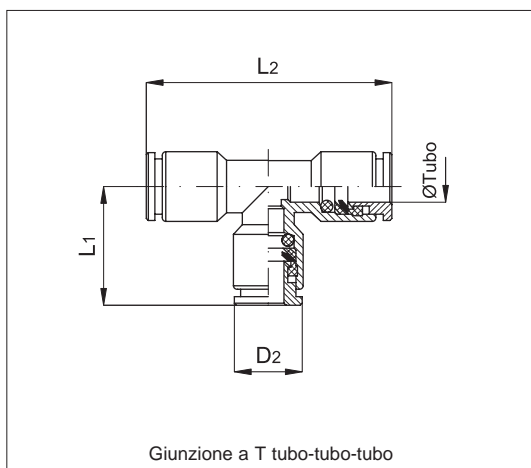
Codice	Articolo	ø Tubo	D ₂	L ₁
020960	RX 28 04 04	4	9	17
020961	RX 28 06 06	6	12	20
020962	RX 28 08 08	8	14	21
020963	RX 28 10 10	10	16	25
020964	RX 28 12 12	12	18	27



Codice	Articolo	ø Tubo	D ₁	D ₂	L ₁	L ₂	L ₃	CH
020966	RX 20 04 18	4	1/8"	9	7,5	21,5	34	10
020967	RX 20 06 18	6	1/8"	12	7,5	24,5	42	13
020968	RX 20 06 14	6	1/4"	12	11	28,5	42	14
020969	RX 20 08 18	8	1/8"	14	7,5	24,5	43	13
020970	RX 20 08 14	8	1/4"	14	11	28,5	43	14
020971	RX 20 10 14	10	1/4"	16	11	32	50	16
020972	RX 20 10 38	10	3/8"	16	11,5	32,5	50	17



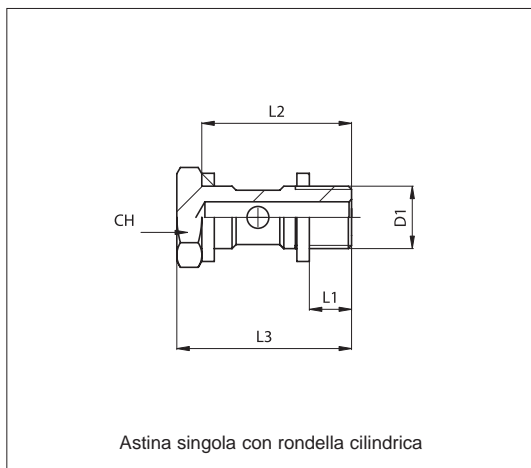
Codice	Articolo	ø Tubo	D ₁	D ₂	L ₁	L ₂	L ₃	CH
020974	RX 21 04 M5	4	M5	9	4	18	34	9
020975	RX 21 04 18	4	1/8"	9	5	20	34	13
020976	RX 21 06 18	6	1/8"	12	5	22,5	42	13
020977	RX 21 06 14	6	1/4"	12	6,5	24,5	42	16
020978	RX 21 08 18	8	1/8"	14	5	22,5	43	13
020979	RX 21 08 14	8	1/4"	14	6,5	24,5	43	16
020986	RX 21 10 14	10	1/4"	16	6,5	25,5	50	16
020987	RX 21 10 38	10	3/8"	16	7	27	50	21



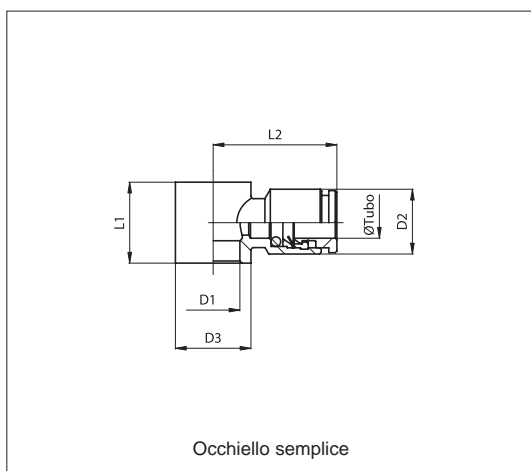
Codice	Articolo	ø Tubo	D ₂	L ₁	L ₂
020995	RX 29 04 04	4	9	17	34
020996	RX 29 06 06	6	12	20	40
020997	RX 29 08 08	8	14	21	42
020998	RX 29 10 10	10	16	25	50
020999	RX 29 12 12	12	18	27	54

Raccordi ad innesto rapido INOX

Serie RX, in acciaio inossidabile AISI 316 L



Codice	Articolo	D1	L1	L2	L3	CH
020980	RX 31 00 18	1/8"	5,5	23	27	14
020948	RX 31 00 14	1/4"	6,5	26,5	31,5	17
020988	RX 31 00 38	3/8"	7	30	36	21
020989	RX 31 00 12	1/2"	8,5	35,5	41,5	26



Codice	Articolo	Ø Tubo	D1	D2	D3	L1	L2
020982	RX 35 04 18	4	1/8"	9	14	15	19,5
020981	RX 35 06 18	6	1/8"	12	14	15	22
020973	RX 35 06 14	6	1/4"	12	18	17	23,5
020965	RX 35 08 18	8	1/8"	14	14	15	22,5
020945	RX 35 08 14	8	1/4"	14	18	17	24
020990	RX 35 10 14	10	1/4"	14	18	17	27
020991	RX 35 10 38	10	3/8"	16	22	20	29
020992	RX 35 12 38	12	1/2"	16	22	20	31
020993	RX 35 12 12	12	1/2"	19	26	24	33